

MARTA

ЩИПЦЫ ДЛЯ ЗАВИВКИ ВОЛОС
Руководство по эксплуатации

HAIR CURLER
User manual

ЩИПЦІ ДЛЯ ВОЛОССЯ
Посібник з експлуатації

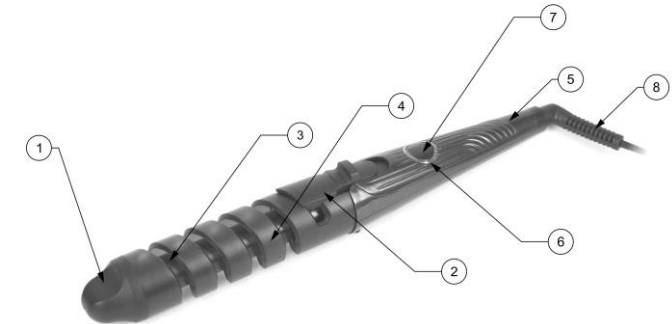
ҚЫСҚЫШТАР ШАШТАР ҮШІН
Пайдалану бойынша нұсқаулық

MT-1467

RUS	Руководство по эксплуатации	2
GBR	User manual	4
UKR	Посібник з експлуатації	6
KAZ	Пайдалану бойынша нұсқаулық	7



RUS Комплектация	GBR Parts list	UKR Комплектація	KAZ Комплектация
1. Ненагреваемый наконечник	1. Unheated tip	1. Ненагріваючіся наконечник	1. Жылытылмайтын сүңгі
2. Зажим	2. Clip	2. Затиск	2. қысқыш
3. Нагревательный элемент	3. Heating element	3. Нагрівальний елемент	3. Жылтқыш элемент
4. Спиральная направляющая	4. Curling guides	4. Спиральна направляюча	4. спираль нұсқаулығы
5. Ручка	5. Handle	5. Ручка	5. Қалам
6. Световой индикатор работы	6. Operation light indicator	6. Світловий індикатор роботи	6. Жұмыстың нұрдың индикаторы
7. Переключатель Вкл. / Выкл	7. Switch On. / Off.	7. Перемикач Вкл. / Викл	7. Қосу/Өшіру ажыратпа-қосқышы қызбаның
8. Предохранитель шнура от перекручивания	8. Cord swivel protection	8. Запобіжник шнура від перекручування	8. Баудың сақтандырғышы



RUS РУКОВОДСТВО ПО ЭКСПЛУАТАЦИИ

МЕРЫ БЕЗОПАСНОСТИ

Внимательно прочитайте данную инструкцию перед эксплуатацией прибора во избежание повреждений в процессе использования. Обратите особое внимание на меры безопасности.

- Перед включением убедитесь, что напряжение, указанное на приборе, соответствует напряжению в локальной сети.
- Неправильное обращение с прибором может привести к поломке прибора и причинить вред пользователю.
- Щипцы предназначены для укладки волос в домашних условиях. Использовать только в бытовых целях согласно данному руководству по эксплуатации. Прибор не предназначен для промышленного применения.
- Не использовать вне помещений.
- Отключайте прибор от сети питания, если не пользуетесь им.
- Не позволяйте детям пользоваться прибором без контроля взрослых.
- Никогда не оставляйте включенный прибор без присмотра.
- Не переносите и не подвешивайте прибор за провод.
- Перед тем, как убрать прибор на хранение дайте ему полностью остыть.
- Не используйте прибор с поврежденным электрошнуром, вилок, после падения прибора или с другими повреждениями.
- Не пытайтесь самостоятельно ремонтировать прибор. При обнаружении неполадок в работе прибора обращайтесь в ближайший сервисный центр.
- Щипцы сильно нагреваются во время работы. Будьте осторожны и избегайте соприкосновения кожи с нагреваемой поверхностью.
- Прибор не предназначен для использования людьми с физическими и психическими ограничениями, не имеющими опыта обращения с данным прибором. В таких случаях пользователь должен быть предварительно проинструктирован человеком, отвечающим за его безопасность.

ВНИМАНИЕ:



- Не пользуйтесь прибором в ванной комнате, не беритесь за него мокрыми руками.
- Не использовать прибор вблизи источников воды или наполненных водой ванн, умывальников, раковин или других емкостей.

ИСПОЛЬЗОВАНИЕ ПРИБОРА

- Для совершенной укладки волосы должны быть предварительно вымыты и высушены. Перед укладкой не рекомендуется использовать лак для волос.
- Прибор снабжен переключателем Вкл. / Выкл.

ПРЕДВАРИТЕЛЬНЫЙ НАГРЕВ ПРИБОРА

- Установите прибор на ровную, гладкую, термостойкую поверхность и подключите к сети питания.
- Нажмите переключатель Вкл/Выкл, дайте прибору нагреться.

УКЛАДКА ВОЛОС

- Разделите волосы на отдельные пряди (толщиной не более 2 см), сдвиньте зажим в сторону кнопки включения.
- Разместите конец пряди волос в нижней части спиральной направляющей и отпустите зажим для фиксации пряди.
- Осторожно вращайте прибор таким образом, чтобы прядь накручивалась по направляющей вверх.
- Держите прядь накрученной около 20 секунд для получения завитых локонов (менее 20 секунд для получения слегка волнистых волос).
- Чтобы освободить локон, отодвиньте зажим и опустите плойку вниз.
- После окончания работы не расчесывайте сразу волосы, подождите, пока локоны закрепятся.

ВЫКЛЮЧЕНИЕ

- Нажмите переключатель Вкл/Выкл,, при этом световой индикатор работы погаснет.
- Отключите прибор от электросети. Не тяните за провод, чтобы вынуть вилку.
- Прежде чем убрать прибор, обязательно дайте ему остыть.

ЧИСТКА И УХОД

- Отключите прибор от электросети и дайте ему полностью остыть.
- Протрите корпус чистой, слегка влажной тканью. Не используйте абразивные материалы.
- Не допускайте попадания воды и других жидкостей внутрь прибора.
- Не наматывайте электрошнур на корпус прибора, т.к. это может привести к повреждению электрошнура.

ХРАНЕНИЕ И ТРАНСПОРТИРОВКА

- Перед тем как убрать прибор, выполните все требования раздела ЧИСТКА и УХОД.
- Храните щипцы в сухом месте.
- Условия хранения: хранить при плюсовой температуре и влажности воздуха не более 80%. Срок хранения – не ограничен.
- При транспортировке обеспечить сохранность упаковки.

РЕАЛИЗАЦИЯ

Осуществляется согласно общим правилам реализации товаров и оказания услуг и Законом «О защите прав потребителей».

ПРАВИЛА И УСЛОВИЯ УТИЛИЗАЦИИ

Упаковку, руководство пользователя, а также сам прибор необходимо утилизировать в соответствии с местной программой по переработке отходов. Не выбрасывайте такие изделия вместе с обычным бытовым мусором.

ТЕХНИЧЕСКИЕ ХАРАКТЕРИСТИКИ

Электропитание	Мощность	Максимальная температура нагрева	Вес нетто / брутто	Размеры коробки (Д x Ш x В)
220-240 В, 50 Гц	30 Ватт	до 200°C	0,24 кг / 0,315 кг	335 мм x 86 мм x 50 мм

ГАРАНТИЯ НЕ РАСПРОСТРАНЯЕТСЯ НА РАСХОДНЫЕ МАТЕРИАЛЫ (ФИЛЬТРЫ, КЕРАМИЧЕСКИЕ И АНТИПРИГАРНЫЕ ПОКРЫТИЯ, РЕЗИНОВЫЕ УПЛОТНИТЕЛИ, И Т. Д.)

Дату изготовления прибора можно найти на серийном номере, расположенном на идентификационном стикере на коробке изделия и/или на стикере на самом изделии. Серийный номер состоит из 13 знаков, 4-й и 5-й знаки обозначают месяц, 6-й и 7-й обозначают год изготовления прибора.

Производитель на свое усмотрение и без дополнительных уведомлений может менять комплектацию, внешний вид, страну производства, срок гарантии и технические характеристики модели. Проверьте в момент получения товара.

Срок службы изделия, при эксплуатации продукции в рамках бытовых нужд и соблюдении правил пользования, приведенных в руководстве по эксплуатации, составляет 2 (два) года со дня передачи изделия потребителю. Срок службы установлен в соответствии с действующим законодательством о защите прав потребителей. Изготовитель обращает внимание потребителей, что при соблюдении данных условий, срок службы изделия может значительно превысить указанный изготовителем срок.

Изготовитель:

“MARTA TRADE INC.”

c/o Commonwealth Trust Limited, P.O. Box 3321, Road Town, Tortola, United Kingdom, Соединенное Королевство Великобритании и Северной Ирландии

Производственный филиал:

Cosmos Far View International Limited

Room 701, 16 apt, Lane 165, Rainbow North Street, Ningbo, China

Космос Фар Вью Интернешнл Лимитед

Оф. 701, 16 апарт., лейн 165, Рэйнбоу Норс Стрит, Нинбо, Китай

Сделано в Китае

Организация, уполномоченная принимать претензии на тер. РФ: ООО «Валерия», 188671, РФ, Ленинградская область, Всеволожский район, Лепсари, здание 4ТЛ №23, тел/факс 8(812) 325-2334

Импортер: ООО «Комета», Россия, 194156, г. Санкт-Петербург, Большой Сампсониевский пр., д. 93, лит. А, пом. 7-Н



GBR USER MANUAL

IMPORTANT SAFETY INSTRUCTIONS

Please read this instruction carefully in order to avoid damage due to incorrect use and keep it in a safe place for future references.

- Before the first using check that permissible voltage of the appliance corresponds to the voltage of your home electrical supply network.
- Incorrect handling can cause damage to the device and cause damage to the user.
- For home use only. Do not use for industrial purposes.
- For indoors use only.

- Always unplug the appliance from the power supply when not in use.
- Close supervision is necessary when it is used near children.
- Do not leave the appliance switched on when you do not use it.
- Never carry or suspend the appliance by the cord.
- Before putting the appliance in storage it must be completely cooled down.
- Do not operate after malfunction or damage of the cord or electric plug and after the fall of the appliance.
- Do not attempt to repair, adjust or replace parts in the appliance. Repair the malfunctioning appliance in the nearest service center.
- Heating plates can be extremely hot when appliance is in operation. Be careful.
- Do not use the appliance if you have any physical or mental disability and have no any operational experience with similar technics. In such cases the user must have the operating instructions from the person which in charge of security arrangement of the user.

NOTE:



- Do not use the appliance into a bathroom or near a water supply source. Do not touch the appliance by wet hands.
- Do not use the appliance near water or near water-filled tubs, basins, sinks or other containers.

OPERATING INSTRUCTIONS

- For perfect styling the hair should be pre-washed and dried. Before installation it is not recommended to use hairspray.
- The device is equipped with a switch On. / Off.

PREHEATING

- Install the device at a safe stand on a flat, smooth surface and connect to power supply.
- Press the switch On. / Off, allow the device to warm up.

HAIR STYLING

- Start by dividing hair into sections.
- Taking one section at a time, open the curling iron's clip by pulling the lever down and place the end of your hair inside. Release the lever for the hair to remain clipped to the iron.
- Turn the styler up toward your roots.
- Hold the curl in place for up to 20 seconds for tighter curls. For softer, looser curls hold the iron for less time.
- When ready to release the curl, simply pull the curling clip down and gently pull the iron down and away from your head.
- When completely finished, and all curls have cooled thoroughly, gently brush and comb the hair into a style desired.

SHUTOFF

- Press the switch On. / Off, and the indicator light turns off.
- Unplug the appliance. Do not pull the cord to disconnect the plug.
- Before putting the appliance in storage it must be completely cooled down.

CLEAN AND CARE

- Unplug the appliance from electrical supply network and wait until it completely cooled down.
- Wipe over the housing, using a slightly damp cloth. Do not use any abrasive materials
- Do not allow water or other liquids into the appliance.
- Do not wrap the cord on the body of the device, because this can cause damage to the cord.
- Store the appliance in a dry place.

SPECIFICATION

Power supply	Power	Max temperature	Net weight / Gross weight	Package size (L x W x H)
220-240 V, 50 Hz	30 W	up to 200°C	0,24 kg / 0,315 kg	335 mm x 86 mm x 50 mm

Producer:

Cosmos Far View International Limited

Room 701, 16 apt, Lane 165, Rainbow North Street , Ningbo, China

Made in China

WARRANTY DOES NOT COVER SUPPLIES (filters, ceramic and non-stick coating, rubber seals, etc.)

Production date is available in the serial number located on the identification sticker on the gift box and/or on sticker on the device. The serial number consists of 13 characters, the 4th and 5th characters indicate the month, the 6th and 7th indicate the year of device production.

The manufacturer reserves the right to change the design and technical data of the appliance without notice.

УКР ПОСІБНИК З ЕКСПЛУАТАЦІЇ

ЗАХОДИ БЕЗПЕКИ

Уважно прочитайте дану інструкцію перед експлуатацією приладу і збережіть її для довідок надалі.

- Перед першим включенням перевірте, чи відповідають технічні характеристики виробу, зазначені в маркованні, електроживленню у Вашій локальній мережі.
- Використовуйте тільки в побутових цілях. Прилад не призначений для промислового застосування.
- Не використовуйте поза приміщеннями.
- Не залишайте працюючий прилад без догляду.
- Не використовуйте прилад з пошкодженим мережним шнуром або іншими пошкодженнями.
- Стежте, щоб мережний шнур не торкався гострих крайок і гарячих поверхонь.
- Не тягніть, не перекручуйте і не намотуйте мережний шнур навколо корпусу приладу.
- При відключенні приладу від мережі живлення не тягніть за мережний шнур, беріться тільки за вилку.
- Не намагайтеся самостійно ремонтувати прилад. При виникненні неполадок звертайтеся до найближчого сервісного центру.
- Використання не рекомендованих додаткових приналежностей може бути небезпечним або призвести до пошкодження приладу.
- Завжди відключайте прилад від електромережі перед чищенням і якщо Ви ним не користуєтеся.
- Не користуйтеся приладом у ванній кімнаті, не беріться за нього мокрими руками.

- Охолоджуйте прилад, перш ніж прибрати його на зберігання.
- Насадки приладу сильно нагріваються під час роботи щипців. Будьте обережні.
- Не використовувати прилад поблизу джерел води або наповнених водою ванн, умивальників, раковин або інших ємностей.

ОЧИЩЕННЯ І ДОГЛЯД

- Перед чищенням дайте приладу охолонути.
- Протирайте корпус чистою сухою тканиною. Не використовуйте абразивні матеріали.
- Не допускайте попадання води та інших рідин на поверхню приладу.
- Зберігайте щипці в сухому місці.
- Не намотуйте шнур навколо приладу, рекомендується згортати його кільцем на час зберігання.

ТЕХНІЧНІ ХАРАКТЕРИСТИКИ

Електроживлення	Потужність	Макс. температура	Вага нетто / брутто	Розміри коробки (Д x Ш x В)
220-240 В, 50 Гц	30 Ватт	200°C	0,24 кг / 0,315 кг	335 мм x 86 мм x 50 мм

Виробник:

Cosmos Far View International Limited
Room 701, 16 apt, Lane 165, Rainbow North Street, Ningbo, China
Зроблено в Китаї

ГАРАНТІЯ НЕ ПОШИРЮЄТЬСЯ НА ВИДАТКОВІ МАТЕРІАЛИ (ФІЛЬТРИ, КЕРАМІЧНІ ТА АНТИПРИГАРНІ ПОКРИТТЯ, ГУМОВІ УЩІЛЬНЮВАЧІ ТА ІНШІ)

Дату виготовлення приладу можна знайти на серійному номері, розташованому на ідентифікаційному стікері на коробці виробу і/або на стікері на самому виробі. Серійний номер складається з 13 знаків, 4-й і 5-й знаки позначають місяць, 6-й і 7-й позначають рік виготовлення приладу.

Виробник на свій розсуд і без додаткових повідомлень може змінювати комплектацію, зовнішній вигляд, країну виробництва, термін гарантії і технічні характеристики моделі. Перевіряйте в момент отримання товару.

КАЗ ПАЙДАЛАНУ БОЙЫНША НҰСҚАУЛЫҚ

ҚАУІПСІЗДІК ШАРАЛАРЫ

Аспапты пайдаланар алдында осы нұсқаулықты мұқият оқыңыз және кейін анықтама алу үшін сақтап қойыңыз.

- Алғашқы қосу алдында бұйымның таңбалауында көрсетілген техникалық сипаттамалары жергілікті желіңіздегі электр қоректенуге сәйкес келетінін тексеріңіз.
- Тек тұрмыстық мақсатта пайдаланыңыз. Аспап өнеркәсіпте қолдануға арналмаған.
- Желілік бауы зақымданған немесе басқа зақымдары бар аспапты пайдаланбаңыз.
- Желілік бау өткір шеттер мен ыстық беттерге тимеуін байқаңыз.
- Желілік бауды аспап корпусының айналасына орамаңыз, бұрамаңыз және тартпаңыз.
- Аспапты қоректену желісінен ажыратқанда желілік бауды тартпай, тек ашадан ұстаңыз.
- Аспапты өз бетімен жөндеуге тырыспаңыз. Ақау туындаған жағдайда жақын орналасқан сервистік орталыққа жолығыңыз.
- Кеңес берілмеген қосымша керек-жарақты пайдалансаңыз, қауіп төнуі немесе аспап зақымдануы мүмкін.

- Аспапты тазалау алдында және оны пайдаланбасаңыз ылғи электр желіден ажыратыңыз.
- **НАЗАР АУДАРЫҢЫЗ: Аспапты су толған ванна, раковина немесе басқа ыдыстардың қасында пайдаланбаңыз.**
- Электр тоқ соқпау және тұтанбау үшін аспапты суға немесе басқа сұйықтыққа батырмаңыз. Егер бұл бола қалса, оны бірден электр желіден ажыратып, тексеру үшін сервистік орталыққа жолығыңыз.
- Аспап физикалық және психикалық шектеулері бар, осы аспапты пайдалану тәжірибесі жоқ адамдармен (соның ішінде балалармен) пайдаланылуға арналмаған. Бұл жағдайда пайдаланушыны оның қауіпсіздігіне жауап беретін адам алдын ала үйрету керек.
- Аспапты ванна бөлмесінде қолданбаңыз, оны су қолмен ұстамаңыз.
- Аспапты сақтауға жіберер алдында суытыңыз.
- Аспап саптамалары қысқыштар жұмысы кезінде қатты қызады. Абай болыңыз.
- Аспапты су көздері немесе суға толы ванналар, қол жуғыштар немесе басқа ыдыстардың қасында қолданбаңыз.

ТАЗАЛАУ ЖӘНЕ КҮТУ

- Тазалар алдында аспапты суытыңыз.
- Корпусты таза құрғақ матамен сүртіңіз. Абразивті материалдарды қолданбаңыз.
- Аспап бетіне су және басқа сұйықтықтарды тигізбеңіз.
- Қысқыштарды құрғақ жерде сақтаңыз.
- Бауды аспапты айналдыра орамаңыз, оны сақтау барысында шеңберлей бұраған жөн.

ТЕХНИКАЛЫҚ СИПАТТАМАЛАРЫ

Электр қоректену	Қуаты	максималды температура	Нетто / брутто салмағы	Қорап өлшемдері (Ұ x Е x Б)
220-240 В, 50 Гц	30 Ватт	200°C	0,24 кг / 0,315 кг	335 мм x 86 мм x 50 мм

Өндіруші зауыт:

Cosmos Far View International Limited

Room 701, 16 apt, Lane 165, Rainbow North Street , Ningbo, China

Қытайда жасалған

КЕПІЛДІК ШЫҒЫН МАТЕРИАЛДАРЫНА (СҮЗГІЛЕР, КЕРАМИКАЛЫҚ ЖӘНЕ КҮЮГЕ ҚАРСЫ ЖАБЫНДЫЛАР, РЕЗИНА НЫҒЫЗДАУЫШТАР МЕН БАСҚАЛАР) ТАРАЛМАЙДЫ.

Аспап жасалу күнін бұйым қорабындағы сәйкестендіру стикерінде және/немесе бұйымның өзіндегі стикерде табуға болады. Сериялық нөмір 13 белгіден тұрады, 4-ші және 5-ші белгі аспаптың жасалу айын, 6-шы және 7-ші белгі жылын білдіреді.

Өндіруші аспаптың дизайны мен техникалық сипаттамаларын алдын ала ескетпей өзгерту құқығын өзінде қалдырады.