

marta

Электрический духовой шкаф
Electric oven

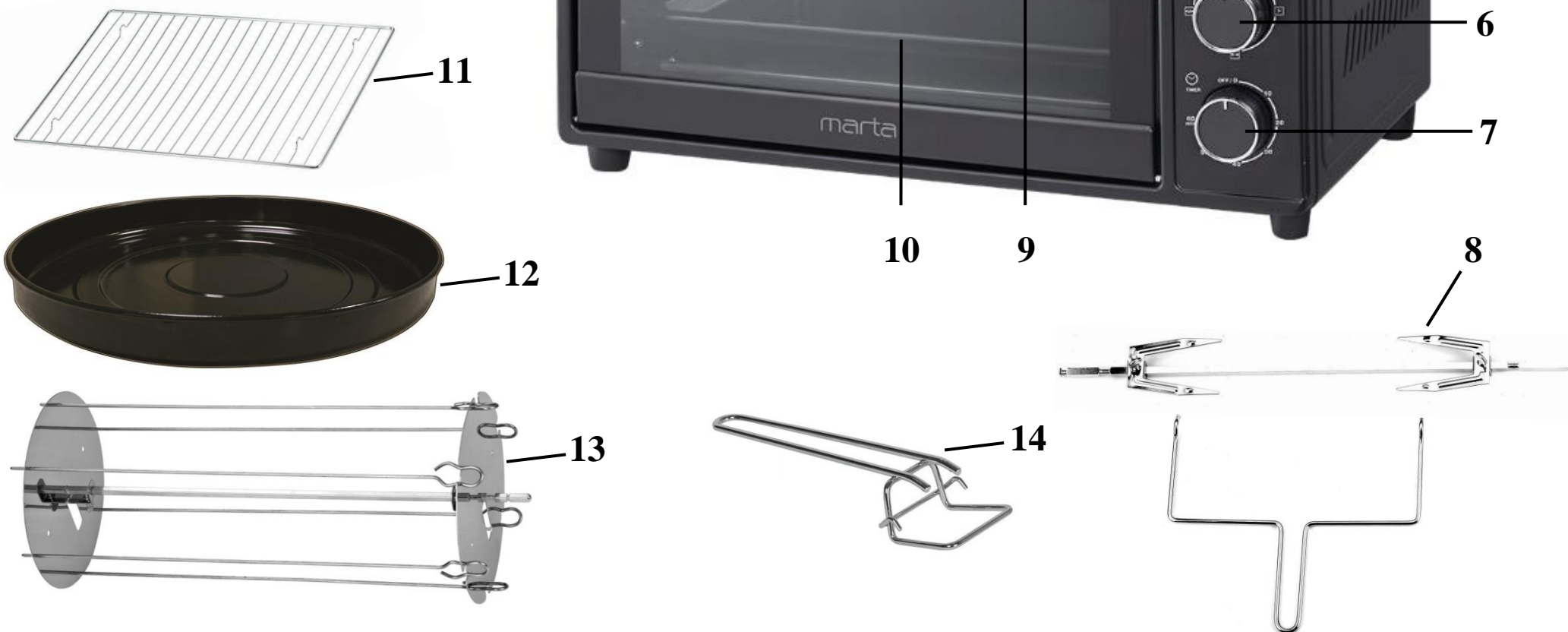
MT-EO4290C

RUS	Руководство по эксплуатации	3
GBR	User manual	7
KAZ	Пайдалану бойынша нұсқаулық	9
BLR	Кіраўніцтва па эксплуатацыі	11



RUS Комплектация

1. Корпус
2. Дверца с ручкой
3. Ручка регулятора температуры
4. Световой индикатор работы
5. Ручка выбора режима нагрева
6. Ручка включения режима конвекции и вращения вертела
7. Ручка установки таймера
8. Вертел с фиксаторами и ручка для извлечения
9. Аэрофритюрница
10. Противень
11. Решетка
12. Круглая форма для выпечки
13. Шашлычница
14. Ручка для извлечения противня / решетки



RUS Фактическая комплектность данного товара может отличаться от заявленной в настоящем руководстве. Внимательно проверяйте комплектность при выдаче товара продавцом.

GBR Parts list

1. Housing
2. Door with handle
3. Temperature control knob
4. Operation indicator light
5. Heating mode selection knob
6. Convection/roast switch-on knob
7. Timer setting knob
8. Rotisserie and handle for removing
9. Air fryer 10. Bake tray
11. Wire rack
12. Round tin 13. BBQ forks
14. Handle for removing the bake tray / Wire rack

KAZ Комплектация

1. Корпус
2. Тұтқасы бар есік
3. Температура реттегішінің тұтқасы
4. Жұмыстың жарық индикаторы
5. Қыздыру режимін таңдау тұтқасы
6. Конвекция / вертелді қосу тұтқасы
7. Таймерді орнату тұтқасы
8. Вертелді алуға арналған Вертел және тұтқа
9. Аэрофритюрница 10. Противень 11. Тор
12. Дөңгелек пісірме табақ 13.Кәуап
14. Табақты / торды алуға арналған тұтқа

BLR Камплектацыя

1. Корпус
2. Дзверцы з ручкай
3. Ручка рэгулятара тэмпературы
4. Светлавы індыкатар працы
5. Ручка выбару рэжыму нагрэву
6. Ручка ўключэння канвекцыі/ражна
7. Ручка ўстаноўкі таймера
8. Круціў і ручка для здабывання ражна
9. Аэрафрыцюрніца 10. Бляха
11. Рашотка
12. Круглая форма для выпечкі 13. Шашлычніца
14. Ручка для выманьня бляхі / рашоткі

GBR Real set of the appliance could be different from listed in the User manual. Check once buy.

KAZ Бұл тауардың нақты жинағы осы нұсқаулықта жарияланғаннан басқа болуы мүмкін. Сатушы тауарды берген кезде жинағын мұқият тексеріңіз.

BLR Фактычная камплектнасць дадзенага тавара можа адрознівацца ад заяўленай у дадзеным дапаможніку. Уважліва правярайце камплектнасць падчас выдачы тавара прадаўцом.

RUS РУКОВОДСТВО ПО ЭКСПЛУАТАЦИИ

МЕРЫ БЕЗОПАСНОСТИ

Внимательно прочитайте данную инструкцию перед эксплуатацией прибора и сохраните ее для справок в дальнейшем.

Соблюдайте инструкции по безопасности использования прибора указанные в данной инструкции!

- Перед первоначальным включением проверьте соответствие технических характеристик изделия, указанных в маркировке, электропитанию в Вашей локальной сети.
- Прибор обязательно должен подключаться к розетке с заземлением.
- Избегайте одновременного использования данного прибора с другими электрическими приборами высокой мощности.
- Используйте прибор в хорошо проветриваемом помещении, со свободным пространством не менее 15 см с каждой стороны для нормальной циркуляции воздуха и отвода тепла.
- Не допускайте, чтобы работающий прибор соприкасался с плавкими и воспламеняющимися материалами, тканями, занавесками и т.п.
- Не используйте прибор рядом с другими бытовыми приборами. Не используйте прибор вблизи взрывчатых веществ и легковоспламеняющихся материалов.
- **НАЗНАЧЕНИЕ:** Прибор предназначен только для приготовления и разогрева пищи в бытовых условиях согласно данному руководству по эксплуатации.
- Запрещается готовить в приборе чрезмерно крупные продукты, продукты в вакуумной упаковке, картонной, бумажной, пластиковой упаковке/посуде/формах для выпекания, так как это может привести к возгоранию. Во избежание возникновения пожара рекомендуется обернуть продукты в алюминиевую фольгу.
- Запрещается разогревать в приборе масло.
- Запрещается использовать пергамент и другую бумагу за исключением случаев, когда она используется в качестве подложки на противень при выпекании.
- Не нагревайте в приборе никакие жидкости, кроме воды. Не разогревайте консервные банки – они могут взорваться.
- Использовать только в бытовых целях согласно данному руководству по эксплуатации. Прибор не предназначен для промышленного применения. Промышленное или любое другое нецелевое использование прибора будет считаться нарушением условий надлежащей эксплуатации изделия. В таком случае производитель не несет ответственности за возможные последствия.
- Запрещена эксплуатация прибора в помещениях с высокой влажностью, на открытом воздухе, а также вблизи источников воды или наполненных водой ванн, умывальников, раковин или других емкостей: попадание влаги внутрь корпуса устройства может привести к его серьезным повреждениям.
- Устанавливайте прибор на ровную, устойчивую и термостойкую поверхность, способную выдерживать вес прибора с продуктами и посудой для приготовления.
- **ОПАСНОСТЬ ВОЗГОРАНИЯ:** Не накрывайте прибор, чем-либо во время его работы! Не кладите на него какие-либо предметы!
- Не используйте прибор с поврежденным сетевым шнуром или другими повреждениями.

- При повреждении шнура питания, его замену, во избежание опасности, могут осуществлять только квалифицированные специалисты – изготовитель, сервисная служба (сотрудники сервисного центра) или подобный квалифицированный персонал. Неквалифицированный ремонт представляет прямую опасность для пользователя.
- Следите, чтобы сетевой шнур не касался острых кромок и горячих поверхностей.
- Не тяните, не перекручивайте и не наматывайте сетевой шнур вокруг корпуса прибора. Не перемещайте прибор, держа его за шнур.
- При отключении прибора от сети питания не тяните за сетевой шнур, беритесь только за вилку.
- Запрещается разбирать, изменять или пытаться самостоятельно ремонтировать прибор. При возникновении любых неисправностей, а также после падения устройства выключите прибор из электрической розетки и обратитесь в ближайший сервисный центр.
- Использование не рекомендованных дополнительных принадлежностей может быть опасным или привести к повреждению прибора.
- Всегда отключайте прибор от электросети перед чисткой, и когда он не используется.
- **Не оставляйте включенный в сеть прибор без присмотра.**
- Не прикасайтесь к прибору, электрошнуру и вилке мокрыми руками!
- Во избежание поражения электрическим током и возгорания, не погружайте прибор, шнур, либо вилку в воду или другие жидкости. Если это произошло, немедленно отключите его от электросети и обратитесь в сервисный центр для проверки. Не трогайте и не доставайте прибор из воды, пока он подключен к электросети!
- Прибор не предназначен для использования лицами (включая детей) с пониженными физическими, чувственными или умственными способностями или при отсутствии у них опыта или знаний, если они не находятся под контролем или не проинструктированы об использовании прибора лицом, ответственным за их безопасность. Дети должны находиться под контролем для недопущения игры с прибором. Храните прибор в недоступном для детей месте.
- Не разрешайте детям пользоваться прибором и будьте особенно внимательны при работе в непосредственной близости от них, а также животных.
- Не включайте пустой прибор без продуктов более чем на 15 минут.
- Не допускайте соприкосновения продуктов с нагревательными элементами прибора.
- Не допускайте попадания воды на горячее стекло, так как, в этом случае, стекло может треснуть.
- Не подвергайте дверцу и стекло физическому воздействию – не ставьте какие-либо предметы, не опирайтесь.
- **МЕХАНИЧЕСКИЕ ПОВРЕЖДЕНИЯ КОРПУСА, ДВЕРЦЫ, СТЕКЛА И МЕХАНИЗМА ПЕТЕЛЬ НЕ ЯВЛЯЮТСЯ ГАРАНТИЙНЫМ СЛУЧАЕМ.**
- Если прибор некоторое время находился при температуре ниже 0°C, перед включением следует выдержать его в комнатных условиях не менее 2 часов.
- Прежде чем убрать прибор после использования подождите, пока он остынет до комнатной температуры. Не храните в приборе посторонние предметы.

ВНИМАНИЕ: Данный прибор нагревается во время использования. Дверца или другие поверхности могут нагреваться в течение работы прибора, их температура может быть превышена. Во избежание ожогов не прикасайтесь к горячим поверхностям и нагревательным элементам.

- **Используйте специальные аксессуары, кухонные прихватки или рукавицы (не идут в комплекте).**
- Прибор не предназначен для работы от внешнего таймера или отдельной системы дистанционного управления.
- **НЕ ИСПОЛЬЗУЙТЕ ПРИБОР БОЛЕЕ 4-х ЧАСОВ БЕЗ ПЕРЕРЫВА.**

ВНИМАНИЕ: Несоблюдение мер по безопасности может стать причиной пожара, поражения электрическим током, получения ожогов и травм. Повреждения прибора, возникшие в результате ненадлежащего использования, освобождает продавца от исполнения гарантийного обслуживания.

ПЕРЕД ПЕРВЫМ ИСПОЛЬЗОВАНИЕМ

- Распакуйте прибор и удалите все упаковочные материалы и этикетки. Сохраните на месте предупреждающие наклейки (при наличии) и табличку с серийным номером изделия на корпусе!
- Вымойте прибор и аксессуары как указано ниже в разделе «Чистка и уход».
- **Очистка:** Убедитесь, что внутри нет упаковочных материалов и посторонних предметов (в т.ч. продуктов). Включите работу всех нагревательных элементов выбрав режим работы



, установите температуру 230°C и таймер на 15 минут. При первом включении может образоваться небольшое количество дыма и исходить запах, это нормально и не является неисправностью. По окончании данной процедуры очистки, дайте прибору остыть, после этого он будет готов к работе.

ИСПОЛЬЗОВАНИЕ ПРИБОРА

ВКЛЮЧЕНИЕ:

- Убедитесь, что прибор выключен (ручки выбора режима работы и установки таймера установлены в положение «OFF»).
- Подключите прибор к сети электропитания.
- Установите противень и/или решетку, поместите продукты. Если блюдо готовится на решетке/вертеле/шашлычнице, чтобы не допускать попадания капель масла/жира/сока и т.п. на нагревательные элементы и нагреваемые поверхности, установите противень на нижний уровень, либо поддон для крошек на нижнюю поверхность камеры под нижние нагревательные элементы (если поддон входит в комплектацию данной модели).
- Поворотом ручки регулятора температуры «3» установите нужную температуру от 100 до 250°C. Затем поворотом ручки «5» установите желаемый режим нагрева.
- Если необходимо включить режим конвекции, либо вращение шашлычницы/вертела/аэрофритюрницы, сделайте это поворотом ручки «6».
- Чтобы включить прибор, установите необходимое время на таймере поворотом ручки «7».
- Включится подсветка камеры, загорится световой индикатор «4», прибор начнет работу.
- По истечении установленного на таймере времени, прозвучит звуковой сигнал, подсветка камеры выключится, световой индикатор погаснет, прибор прекратит работу. Если продукты не достигли нужной степени готовности, установите дополнительное время работы прибора поворотом ручки установки таймера.
Чтобы продукты приготовились быстрее, следует размещать их в заранее разогретую духовку (10-15 мин.). Во избежание ожогов не прикасайтесь к горячим поверхностям!
- **НЕ ИСПОЛЬЗУЙТЕ ПРИБОР БОЛЕЕ 4-х ЧАСОВ БЕЗ ПЕРЕРЫВА. ВНИМАНИЕ: НЕ ОСТАВЛЯЙТЕ ПРИБОР БЕЗ ПРИСМОТРА ВО ВРЕМЯ ЕГО РАБОТЫ.**

ВЫБОР РЕЖИМА НАГРЕВА ДУХОВКИ

Чтобы установить необходимый режим работы, поверните ручку выбора режима работы «5» в одно из следующих положений:



- включены верхние нагревательные элементы.



- включены нижние нагревательные элементы.



- включены верхние и нижние нагревательные элементы.



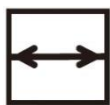
- все нагревательные элементы и режимы работы выключены.

ВКЛЮЧЕНИЕ РЕЖИМА КОНВЕКЦИИ И ВРАЩЕНИЯ ШАШЛЫЧНИЦЫ/ВЕРТЕЛА/АЭРОФРИТЮРНИЦЫ

Чтобы включить режим конвекции, либо вращение шашлычницы/вертела, либо оба режима вместе, поверните ручку «6» в одно из следующих положений:



- включен режим конвекции.



- включено вращение вертела.



- включено вращение вертела + режим конвекции.



- режимы конвекции и вращение вертела выключены.

ИСПОЛЬЗОВАНИЕ РЕШЕТКИ И ПРОТИВНЯ:

- При выборе режима с включенными верхними нагревательными элементами, решетку/противень с продуктами следует устанавливать ближе к верхним нагревательным элементам.
- При выборе режима с включенными нижними нагревательными элементами, решетку/противень с продуктами следует устанавливать ближе к нижним нагревательным элементам.
- При выборе режима с включенными нижним и верхним нагревательными элементами, решетку/противень с продуктами следует устанавливать в средней части камеры прибора.



ВНИМАНИЕ: При установке шашлычницы/вертела/решетки/противня не допускайте соприкосновения продуктов с нагревательными элементами! При контакте возможно возгорание!

ИСПОЛЬЗОВАНИЕ ВЕРТЕЛА

Рекомендуемый максимальный вес продуктов размещаемых на вертеле – 2 кг.

- Раскрутите зажимы на фиксаторах.
- Закрепите один фиксатор на стержне вертела (острыми концами к центру стержня), насадите продукт, который собираетесь приготовить, разместите продукт по центру вертела, закрепите второй фиксатор. Убедитесь, что зажимы закручены, и насаженный продукт крепко зафиксирован на вертеле.

Не допускайте соприкосновения частей продукта с нагревательными элементами! Чтобы не допустить соприкосновения, обмотайте продукты кулинарной нитью.

- Установите вертел правым концом  в приводное отверстие на правой стенке внутри камеры, а концом со шляпкой  в паз-держатель расположенный на левой стенке камеры.
- Установите необходимую температуру ручкой «3», затем подходящие режимы ручками «5» и «6», а затем время на таймере ручкой «7».
- **Во избежание ожогов, для установки и снятия вертела используйте ручку из комплекта поставки «8» и перчатки (перчатки в комплект не входят).**
- Чтобы снять вертел, сначала приподнимите его левую сторону, чтобы он вышел из паза-держателя, затем выньте правую сторону.

ИСПОЛЬЗОВАНИЕ ШАШЛЫЧНИЦЫ

- Раскрутите зажимы на фиксаторах. Проденьте стержень в квадратные отверстия в шашлычнице (параллельно шампурам). Закрутите зажимы.
- Насадите на шампуры шашлычницы продукт, который собираетесь приготовить, установите шампуры в шашлычницу как указано на странице 2.
- Установите шашлычницу правым концом стержня в приводное отверстие на правой стенке внутри камеры, а концом со шляпкой в паз-держатель расположенный на левой стенке камеры.
- Установите необходимую температуру ручкой «3», затем подходящие режимы ручками «5» и «6», а затем время на таймере ручкой «7».
- **Во избежание ожогов, для установки и снятия шашлычницы используйте ручку из комплекта поставки «8» и перчатки (перчатки в комплект не входят).**
- Чтобы снять шашлычницу, сначала приподнимите её левую сторону, чтобы она вышла из паза-держателя, затем выньте правую сторону.

ИСПОЛЬЗОВАНИЕ АЭРОФРИТЮРНИЦЫ

- Раскрутите зажимы на фиксаторах. Проденьте стержень в квадратные отверстия аэрофритюрницы. Закрутите зажимы.
- Откройте дверцу аэрофритюрницы и положите внутрь продукты, которые собираетесь приготовить. Плотной закройте дверцу.
- Установите аэрофритюрницу правым концом стержня в приводное отверстие на правой стенке внутри камеры, а концом со шляпкой в паз-держатель расположенный на левой стенке камеры.
- Установите необходимую температуру ручкой «3», затем подходящие режимы ручками «5» и «6», а затем время на таймере ручкой «7».
- Чтобы снять аэрофритюрницу, сначала приподнимите её левую сторону, чтобы она вышла из паза-держателя, затем выньте правую сторону.

ВЫКЛЮЧЕНИЕ:

- Выключение прибора производится автоматически по истечении времени установленном на таймере.
- Прибор можно выключить в любой момент, для этого поверните ручку установки таймера в положение «OFF/0». Прозвучит звуковой сигнал, подсветка камеры выключится, световой индикатор погаснет, прибор прекратит работу.
- **ВНИМАНИЕ:** Всегда отключайте прибор после завершения приготовления пищи.
- Отключите прибор от электросети. Не тяните за провод, беритесь только за вилку. **Прежде чем убрать прибор, обязательно дайте ему полностью остыть.**

ЗАМЕНА ЛАМПЫ ОСВЕЩЕНИЯ

- Для замены лампы освещения обратитесь в авторизованный сервисный центр! Замена лампы неквалифицированным специалистом может быть опасна для жизни!
- В духовке используется специальная жаростойкая лампа, рассчитанная на работу при высоких температурах! **Не используйте лампы для обычных осветительных приборов!** При замене, используйте только специальную жаростойкую лампу для духовок.

ЧИСТКА И УХОД

- Отключите прибор от электросети и дайте ему остыть до комнатной температуры. Не прикасайтесь к горячим нагревательным элементам и поверхностям.
- Протрите корпус чистой, слегка влажной тканью. **Не используйте химические и абразивные средства, органические растворители и агрессивные жидкости.**

- Не допускайте попадания воды и других жидкостей внутрь прибора.
- Не погружайте прибор в воду и другие жидкости.
- Вымойте противень, решетку и другие аксессуары в горячей мыльной воде, тщательно высушите и установите в прибор. Не мойте в посудомоечной машине.
- Перед включением прибора убедитесь, что внешняя поверхность и электрические контакты абсолютно сухие.
- Производите регулярную чистку прибора как снаружи, так и внутри.
- Не наматывайте электрошнур на корпус прибора, т.к. это может привести к повреждению электрошнура.
- Храните прибор в сухом месте.

ХРАНЕНИЕ И ТРАНСПОРТИРОВКА: Убедитесь в том, что прибор отключен от сети и полностью остыл. Перед тем, как убрать прибор выполните все требования раздела ЧИСТКА и УХОД. Условия хранения: хранить при плюсовой температуре и влажности воздуха не более 80%. Срок хранения – не ограничен. При транспортировке обеспечить сохранность упаковки, избегать ударов, толчков и падений.

РЕАЛИЗАЦИЯ: Осуществляется согласно общим правилам реализации товаров и оказания услуг и Законом «О защите прав потребителей».

ПРАВИЛА И УСЛОВИЯ УТИЛИЗАЦИИ: Упаковку, руководство пользователя, а также сам прибор необходимо утилизировать в соответствии с местной программой по переработке отходов. Не выбрасывайте такие изделия вместе с обычным бытовым мусором.

ТЕХНИЧЕСКИЕ ХАРАКТЕРИСТИКИ

Электропитание	Мощность, Вт.	Объем, л.	Класс энергоэффективности	Вес нетто / брутто, кг	Размер коробки, мм
230 В ~ 50 Гц	2400	40	B	9,9 / 11,3	564 x 390 x 416



Изготовитель:

COSMOS FAR VIEW INTERNATIONAL LIMITED.
ROOM 701, 16 APT, LANE 165, RAINBOW NORTH STREET, NINGBO, CHINA
КОСМОС ФАР ВЬЮ ИНТЕРНЭШНЛ ЛИМИТЕД.

ОФ. 701, 16 АПАРТ., ЛЕЙН 165, РЭЙНБОУ НОРС СТРИТ, НИНБО, КИТАЙ

Сделано в Китае

ГАРАНТИЯ НЕ РАСПРОСТРАНЯЕТСЯ НА РАСХОДНЫЕ МАТЕРИАЛЫ (ФИЛЬТРЫ, КЕРАМИЧЕСКИЕ И АНТИПРИГАРНЫЕ ПОКРЫТИЯ, РЕЗИНОВЫЕ УПЛОТНИТЕЛИ, И Т. Д.)

!!! МЕХАНИЧЕСКИЕ ПОВРЕЖДЕНИЯ КОРПУСА, ДВЕРЦЫ, СТЕКЛА И МЕХАНИЗМА ПЕТЕЛЬ НЕ ЯВЛЯЮТСЯ ГАРАНТИЙНЫМ СЛУЧАЕМ.

Дату изготовления прибора можно найти на серийном номере, расположенном на идентификационном стикере на коробке изделия и/или на стикере на самом изделии. Серийный номер состоит из 13 знаков, 4-й и 5-й знаки обозначают месяц, 6-й и 7-й обозначают год изготовления прибора.

Производитель на свое усмотрение и без дополнительных уведомлений может менять комплектацию, внешний вид, страну производства, срок гарантии и технические характеристики модели. Проверяйте в момент получения товара.

Срок службы изделия, при эксплуатации продукции в рамках бытовых нужд и соблюдении правил пользования, приведенных в руководстве по эксплуатации, составляет 2 (два) года со дня передачи изделия потребителю. Срок службы установлен в соответствии с действующим законодательством о защите прав потребителей. Изготовитель обращает внимание потребителей, что при соблюдении данных условий, срок службы изделия может значительно превысить указанный изготовителем срок.

Поставщик-дистрибьютор: ООО «Валерия», 188670, Ленинградская область, Всеволожский район, территория ПР Спутник, улица Центральная, строение 58А, помещение 419А, тел/факс 8(812) 325-2334

Импортер/Уполномоченное изготовителем лицо: ООО "Бриз", Россия, 194156, г. Санкт-Петербург, Большой Сампсониевский пр-кт, дом 93, литер А, помещение 7-Н, офис 5, тел/факс: 8(812)325-23-48.

Актуальная информация о сервисных центрах размещена на сайте <http://multimarta.com/>

GBR USER MANUAL


CAUTION

Read this manual carefully before using the appliance and save it for future reference. When using electrical appliances, basic precautions should always be followed, including the following:

- The appliance is designed for domestic cooking and heating only in accordance with these operating instructions.

- Before the first use, check the device specifications and the power supply in your network. Use the appliance only on the voltage specified on the identification plate.
- The device must always be connected to a grounded socket.
- It is not intended for industrial use.
- Use the device in a well ventilated room with at least 15 cm. space on each side for normal air circulation and heat removal.
- Do not allow the operating device to come into contact with fusible or flammable materials, fabrics, curtains, etc.
- For indoor use only. Use only for domestic purposes according to the instruction manual. Do not use or store the unit in damp and moist areas where it may come in contact with water.
- Do not place or use the unit on or near other household appliances (a hot gas or electric burner, etc.)
- Do not use the appliance near explosives or flammable materials.
- Do not use with damaged cord, plug or other injuries. Do not move the device by holding the cord.
- Keep the power cord away from sharp edges and hot surfaces. Do not pull the cord. Always take the socket not the wire. Do not reel the cord around the device housing.
- Never attempt to frame and repair the appliance by yourself. If you meet problems, please contact the nearest customer service center.
- Excessively large products, vacuum-packaged products, cardboard, paper, plastic wrapping/ware/baking moulds must not be cooked in the appliance as this can cause a fire.
- Do not heat oil in the appliance. Using accessories or replacement parts that are not recommended or sold by the manufacturer may cause damage to the appliance.
- Place the appliance on a flat, stable and heat-resistant surface that can support the weight of the appliance with food and cooking utensils.
- Incorrectly assembled device may cause fire, electric shock or other injury.
- DANGER: Do not cover the device with anything while it is in operation! Do not place any objects on it!
- To avoid electric shock and fire, do not immerse in water or other liquids. If this occurs, immediately unplug it and contact service center for inspection.
- Do not touch the appliance, the power cord and the plug with wet hands!
- This appliance is not intended for use by persons (including children) with reduced physical, sensory or mental capabilities, or lack of experience and knowledge, unless they have been given supervision or instruction concerning use of the appliance by a person responsible for their safety.
- Keep out of the reach of children. Close supervision is necessary when this appliance is to be used by or near children.
- Do not switch on an empty device without food for more than 15 minutes.
- Maximum allowable continuous operating time is 4 hours.
- Do not allow products to come into contact with heating elements.
- Keep water away from hot glass as it may crack.
- Do not physically expose the door or glass - do not place any objects or lean on it.
- Always unplug the appliance and let it cool down before cleaning and removing parts. Keep unplugged when not in use.
- **WARNING: This device heats up during use. The temperature of the door or other surfaces may be exceeded when the appliance is in operation. Do not touch the hot surfaces or heating elements inside to avoid burns. Use special accessories, kitchen tackles or mittens.**
- **WARNING: Failure to observe safety precautions may result in fire, electric shock, or burns. Damage to the appliance caused by improper use will exempt the seller from warranty service.**

BEFORE THE FIRST USE

- Unpack the appliance and remove all packaging materials and labels. Store warning labels (if available) and the product serial number plate on the housing!
- Clean the device with a damp cloth, clean the accessories in soapy water rinse thoroughly and dry.
- Make sure that there are no packaging materials or foreign objects (including products) inside.
- Switch on all heating elements by selecting heating mode , set the maximum temperature to 230°C and timer for 15 minutes. Some smoke or odour may be produced at the first switch-on, this is normal and not a malfunction. At the end of this cleaning procedure, let the unit cool down, after which it will be ready for operation.

CLEANING AND MAINTENANCE

- Before cleaning, always unplug the appliance.
- Use wet cloth to clean the device. Do not immerse the appliance in water or other liquids.

- Clean accessories in soapy water and dry.
- Do not use chemical and abrasive cleaners for cleaning.
- Recommended to clean the device right after operating.

SPECIFICATION

Power supply	Power, W	Capacity, L	Net weight / Gross weight, kg	Package size (L x W x H), mm
230 V ~ 50 Hz	2400	40	9,9 / 11,3	564 x 390 x 416

Producer:

COSMOS FAR VIEW INTERNATIONAL LIMITED
Room 701, 16 apt, Lane 165, Rainbow North Street, Ningbo, China
Made in China

WARRANTY DOES NOT COVER SUPPLIES (filters, ceramic and non-stick coating, rubber seals, etc.)

Production date is available in the serial number located on the identification sticker on the gift box and/or on sticker on the device. The serial number consists of 13 characters, the 4th and 5th characters indicate the month, the 6th and 7th indicate the year of device production. Producer may change the complete set, appearance, country of manufacture, warranty and technical characteristics of the model without notice. Please check when purchasing device. **Current information about service centers is available on the website <http://multimarta.com/>**

ҚАЗ ПАЙДАЛАНУ БОЙЫНША НҰСҚАУЛЫҚ

ҚАУІПСІЗДІК ШАРАЛАРЫ

Құралды қолданар алдында осы нұсқаулықты мұқият оқып шығыңыз. Осы нұсқаулықта көрсетілген құрылғыны пайдалану бойынша қауіпсіздік нұсқауларын орындаңыз!

- Алғаш рет қосар алдында затбелгідегі өнімнің техникалық сипаттамалары жергілікті желідегі қуат көзіне сәйкес келетіндігін тексеріңіз. Құрылғыны жерге тұйықталған розеткаға қосу керек. Бұл құрылғыны басқа қуатты электр құрылғыларымен бір уақытта пайдаланбаңыз.
- Құрылғыны жақсы желдетілетін бөлмеде қолданыңыз, оның айналасы ауа айналымы мен жылуды тарату үшін әр жағынан кемінде 15 см бос орын қалдырыңыз. Жұмыс істеп тұрған құрылғыға сақтандырғышқа тиіп, материалдармен, маталармен, перделермен және т.б.
- Бұл құрылғыны басқа тұрмыстық құрылғылардың жанында қолданбаңыз. Құрылғыны жарылғыш немесе жанғыш заттардың жанында пайдаланбаңыз.
- Мақсаты: Құрылғы тек пайдалану нұсқауларына сәйкес үйде тамақ пісіруге және жылытуға арналған.
- Құрылғыда шамадан тыс үлкен өнімдерді, вакуумдық орамадағы, картоннан, қағаздан, пластик орамалардан / ыдыс-аяқтан / пісіру табақтарынан тағамдарды көп дайындамаңыз, себебі бұл өртке әкелуі мүмкін. Құрылғыда майды қыздыруға тыйым салынады.
- Пісіру парағында субстрат ретінде пайдаланылмаса, пергамент пен басқа қағазды пайдалануға тыйым салынады.
- Құрылғыдағы судан басқа сұйықтықтарды қыздырмаңыз. Банкаларды алдын ала қыздырмаңыз - олар жарылуы мүмкін.
- Осы пайдалану нұсқауларына сәйкес тек тұрмыстық мақсаттарда пайдаланыңыз. Құрылғы өнеркәсіптік пайдалануға арналмаған. Құрылғыны өндірістік немесе кез келген басқа мақсатсыз пайдалану өнімнің дұрыс жұмыс істеу жағдайларын бұзу болып саналады. Бұл жағдайда өндіруші ықтимал зардаптарға жауап бермейді.
- Құрылғыны жоғары ылғалдылықта, ашық ауада немесе су көздеріне немесе су толтырылған ваннаға, ыдысқа, раковинаға немесе басқа контейнерге қоймаңыз: құрылғы ішіндегі ылғал қатты зақым келтіруі мүмкін.
- Құрылғыны тегіс, тұрақты және ыстыққа төзімді жерге қойыңыз, ол құрылғының салмағын тамақ пен ас үй ыдыстарына төтеп бере алады.
- Өрттің пайда болу қаупі: жұмыс кезінде құрылғыны ештеңемен жаппаңыз! Оған ешқандай заттарды қоймаңыз!
- Құрылғыны қуат сымы зақымдалған немесе басқа зақымдалған күйінде қолданбаңыз. Егер қуат сымы зақымдалған болса, қауіпті жағдай туғызбас үшін оны білікті мамандар - қызмет көрсету орталығының қызметкерлері ғана ауыстыруы мүмкін. Біліктілігі жоқ жөндеу пайдаланушыға тікелей қауіп төндіреді. Қуат сымы өткір жиектерге немесе ыстық беттерге тимейтініне көз жеткізіңіз. Қуат сымын шкафтың айналасына тартпаңыз, бұрамаңыз немесе орамаңыз. Тоқ сымын ұстап құралды жылжытпаңыз. Құрылғыны электр желісінен ажыратқан кезде, тоқ сымын тартпаңыз, ашаны ғана ұстаңыз.
- Құрылғыны бөлшектемеңіз, өзгертпеңіз немесе жөндеуге тырыспаңыз. Ақаулықтар туындаған жағдайда, сондай-ақ құрылғы құлағаннан кейін, құрылғыны тоқтан суырыңыз және жақын жердегі сервис орталығына хабарласыңыз.

- Ұсынылмаған керек-жарақтарды пайдалану қауіпті болуы немесе құрылғыны зақымдауы мүмкін.
- Құрылғыны тазалар алдында және оны пайдаланбаған кезде әрқашан желіден ажыратыңыз.
- Тоқ сымын қараусыз қалдырмаңыз. Құрылғыны, қуат сымын және ашасын сулы қолмен ұстамаңыз!
- Электр тогының соғуы немесе өрт шығу қаупін азайту үшін құрылғыны, шнурды немесе суға немесе басқа сұйықтыққа қоспаңыз. Егер бұл орын алса, оны дереу розеткадан ажыратыңыз және тексеру үшін қызмет көрсету орталығына хабарласыңыз. Құралды электр желісіне қосылып тұрған кезде оны ұстамаңыз немесе суырмаңыз!
- Бұл құрылғыны физикалық, сенсорлық немесе ақыл-ой қабілеттері шектеулі адамдар немесе тәжірибесі мен білімі жоқ адамдар, егер олардың қауіпсіздігі үшін жауапты адам қадағаламаса немесе құрылғыны пайдалануға қатысты нұсқау бермеген болса, қолдануға арналмаған. Құралмен ойнауға жол бермеу үшін балаларды қадағалап отыру керек. Құралды балалардың қолы жетпейтін жерде сақтаңыз. Балаларға құрылғыны пайдалануға жол бермеңіз және жануарлармен бірге оларға жақын жұмыс жасағанда өте сақ болыңыз.
- Бос тұрған құрылғыны тағамсыз 15 минуттан артық қоспаңыз. Өнімдерге құрылғының қыздыру элементтері тиюіне жол бермеңіз.
- Ыстық стаканға судың құйылуына жол бермеңіз, өйткені бұл жағдайда әйнек сынуы мүмкін.
- Есік пен әйнекті физикалық күшке тигізбеңіз - басқа заттар қоймаңыз.
- Корпустың, есіктің, әйнектің және топсаның механикалық зақымдануы кепілдік болып табылмайды.
- Егер құрылғы біраз уақыт ішінде 0°C-тан төмен болса, оны қоспас бұрын кемінде 2 сағат ішінде үйде сақтау керек. Құрылғыны жасырмас бұрын
- **ҚОЛДАНУҒА ҚОЛДАНБАСАНЫҢЫЗДЫ 4 САҒАТТАН БОЛМАҢЫЗ.**

АЛҒАШ ҚОЛДАНАР АЛДЫНДА

- Құрылғыны қорабынан шығарып, орауыш материалдары мен жапсырмаларын алыңыз. Ескерту стикерлерін (бар болса) және бұйымның сериялық нөмірі бар тақтайшаны сақтаңыз! Құрылғыны және оның керек-жарақтарын төмендегі «Тазалау және күту» бөлімінде көрсетілгендей жуыңыз.
- Тазалау: ішінде орам материалдары мен бөгде заттар (соның ішінде өнімдер) жоқ екеніне көз жеткізіңіз. Қыздыру режимін таңдау арқылы барлық



қыздыру элементтерінің жұмысын қосыңыз жұмысын қосыңыз, максималды температураны 230 ° C және таймерді 15 минутқа орнатыңыз. Алғашқы қосылған кезде аз мөлшерде түтін немесе иіс пайда болуы мүмкін, бұл қалыпты жағдай және бұл ақаулық емес. Осы тазалау процедурасының соңында құралды суытып алыңыз, содан кейін ол жұмысқа дайын болады.

ТАЗАЛАУ ЖӘНЕ КҮТУ

- Тазаламас бұрын құрылғыны тоқтан ажыратыңыз. Құралды дымқыл шүберекпен сүртіңіз. Ешқашан қозғалтқышты ағынды суға немесе суға батырмаңыз.
- Саңылауларды сабынды сумен жуыңыз, шайыңыз және құрғатыңыз. Құрылғының бөліктерін құрғатып сүртіңіз.
- Құрылғыны тазарту үшін абразивті жуғыш заттарды пайдаланбаңыз.
- Пластмасса бөліктерін дақтардан сақтап қалмас үшін, құралды қолданғаннан кейін дереу жуған жөн.

ТЕХНИКАЛЫҚ СИПАТТАМАЛАРЫ

Электр қоректену	Қуаты, Вт.	Көлемі, л.	Нетто / брутто салмағы, кг.	Қорап өлшемдері (Ұ x Е x Б), мм.
230 В ~ 50 Гц	2400	40	9,9 / 11,3	564 x 390 x 416

Өндіруші зауыт:

COSMOS FAR VIEW INTERNATIONAL LIMITED
Room 701, 16 apt, lane 165, Rainbow North Street, Ningbo, China
Қытайда жасалған

КЕПІЛДІК ШЫҒЫН МАТЕРИАЛДАРЫНА (СҮЗГІЛЕР, КЕРАМИКАЛЫҚ ЖӘНЕ КҮЮГЕ ҚАРСЫ ЖАБЫНДЫЛАР, РЕЗИНА НЫҒЫЗДАУЫШТАР МЕН БАСҚАЛАР) ТАРАЛМАЙДЫ. Аспап жасалу күнін бұйым қорабындағы сәйкестендіру стикерінде және/немесе бұйымның өзіндегі стикерде табуға болады. Сериялық нөмір 13 белгіден тұрады, 4-ші және 5-ші белгі аспаптың жасалу айын, 6-шы және 7-ші белгі жылын білдіреді. Өндіруші аспаптың дизайны мен техникалық сипаттамаларын алдын ала ескетпей өзгерту құқығын өзінде қалдырады. Қызмет көрсету орталықтары туралы нақты ақпарат <http://multimarta.com/> сайтында танысуға болады.

BLR КІРАЎНІЦТВА ПА ЭКСПЛУАТАЦЫІ

МЕРЫ БЯСПЕКІ

Уважліва прачытайце дадзеную інструкцыю перад эксплуатацыяй прыбора. Выконвайце інструкцыі па бяспецы выкарыстання прыбора названыя ў дадзенай інструкцыі!

- Перад першапачатковым уключэннем праверце адпаведнасць тэхнічных характарыстык вырабы, узказаных у маркіроўцы, электрасілкаванню ў Вашай лакальнай сеткі. Прыбор абавязкова павінен падлучацца да разетки з заземленне.
- Пазбягайце адначасовага выкарыстання дадзенага прыбора з іншымі электрычнымі прыборамі высокай магутнасці.
- Выкарыстоўвайце прыбор у добра якое ветрыцца памяшканні, са свабодным прасторай не менш за 15 см з кожнага боку для нармальнай цыркуляцыі паветра і адводу цяпла. Не дапускайце, каб які працуе прыбор датыкаўся з плаўкі і запальваецца матэрыяламі, тканінамі, фіранкамі і да т.п.
- Не выкарыстоўвайце прыбор побач з іншымі бытавымі прыборамі. Не выкарыстоўвайце прыбор паблізу выбуховых рэчываў і лёгкаўзгаральных матэрыялаў.
- Прызначэнне: Прыбор прызначаны толькі для падрыхтоўкі і разагрэву ежы ў бытавых умовах згодна з дадзеным кіраўніцтвам па эксплуатацыі.
- Забараняецца рыхтаваць ў прыборы празмерна буйныя прадукты, прадукты ў вакуумнай упакоўцы, кардоннай, папяровай, пластыкавай ўпакоўцы / посудзе / формах для выпякання, так як гэта можа прывесці да ўзгарання. Забараняецца разаграваць ў прыборы алей.
- Забараняецца выкарыстоўваць пергамент і іншую паперу за выключэннем выпадкаў, калі яна выкарыстоўваецца ў якасці падкладкі на бляху пры выпяканні.
- Не награвайце ў прыборы ніякія вадкасці, акрамя вады. Ня разагравайце кансервавыя банкі - яны могуць выбухнуць.
- Ужываць толькі ў бытавых мэтах згодна з дадзеным кіраўніцтвам па эксплуатацыі. Прыбор не прызначаны для прамысловага прымянення. Прамысловае або любое іншае няметавае выкарыстанне прыбора будзе лічыцца парушэннем умоў належнай эксплуатацыі вырабы. У такім выпадку вытворца не нясе адказнасці за магчымыя наступствы.
- Забаронены эксплуатацыя прыбора ў памяшканнях з высокай вільготнасцю, на адкрытым паветры, а таксама паблізу крыніц вады ці напоўненых вадой ваннаў, рукамыніц, ракавін або іншых ёмістасцяў: трапленне вільгаці ўнутр корпуса прылады можа прывесці да яго сур'ёзных пашкоджанняў.
- Усталёўвайце прыбор на роўную, устойлівую і тэрмаўстойлівую паверхню, здольную вытрымліваць вагу прыбора з прадуктамі і посудам для падрыхтоўкі.
- небяспекі ўзгарання: Ці не накрывайце прыбор, чым-небудзь падчас яго працы! Не кладзіце на яго якія-небудзь прадметы!
- Не выкарыстоўвайце прыбор з пашкоджаным сеткавым шнуром або іншымі пашкоджаннямі. Пры пашкоджанні шнура харчавання, яго замену, каб пазбегнуць небяспекі, могуць ажыццяўляць толькі кваліфікаваныя спецыялісты - супрацоўнікі сэрвіснага цэнтра. Некваліфікаваны рамонт ўяўляе прамую небяспека для карыстальніка. Сачыце, каб сеткавы шнур не дакранаўся вострых беражкоў і гарачых паверхняў. Не цягніце, ня перакручвайце і ня намотвайце сеткавы шнур вакол корпуса прыбора. Не перамяшчайце прыбор, трымаючы яго за шнур. Пры адключэнні прыбора ад сеткі харчавання не цягніце за сеткавы шнур, бярыцеся толькі за відэлец.
- Забараняецца разбіраць, змяняць або спрабаваць самастойна рамантаваць прыбор. Пры ўзнікненні любых няспраўнасцяў, а таксама пасля падзення прылады выключыце прыбор з электрычнай разетки і звярніцеся ў бліжэйшы сэрвісны цэнтр.
- Выкарыстанне ня рэкамендаваных дадатковых прыладаў можа быць небяспечным або прывесці да пашкоджання прыбора.
- Заўсёды адключайце прыбор ад электрасеткі перад чысткай, і калі ён не выкарыстоўваецца.
- Не пакідайце ўключаны ў сетку прыбор без нагляду.
- Не дакранайцеся да прыбора, электрашнура і відэльцу мокрымі рукамі!
- Каб пазбегнуць паражэння электрычным токам і узгарання, не апускайце прыбор, шнур, альбо вілку ў ваду ці іншыя вадкасці. Калі гэта адбылося, неадкладна адключыце яго ад электрасеткі і звярніцеся ў сэрвісны цэнтр для праверкі. Не чапайце і ня даставайце прыбор з вады, пакуль ён падлучаны да электрасеткі!
- Прыбор не прызначаны для выкарыстання асобамі (у тым ліку дзяцям) з паніжанымі фізічнымі, пачуццёвымі ці разумовымі здольнасцямі або пры адсутнасці ў іх вопыту ці ведаў, калі яны не знаходзяцца пад кантролем ці не праінструктаваныя аб выкарыстанні прыбора асобай, адказнай за іх бяспеку. Дзецям павінны знаходзіцца пад кантролем для недапушчэння гульні з прыборам. Захоўвайце прыбор у месцах, недаступных дзецям. Не дазваляйце дзецям карыстацца прыборам і будзьце асабліва ўважлівыя пры працы ў непасрэднай блізкасці ад іх, а таксама жывёл.
- Не ўключайце пусты прыбор без прадуктаў больш чым на 15 хвілін.
- Не дапускайце судакранання прадуктаў з награвальнымі элементамі прыбора.
- Не дапускайце пападання вады на гарачае шкло, так як, у гэтым выпадку, шкло можа трэснуць.
- Не падвргаўце дзверцы і шкло фізічнага ўздзеяння - не стаўце якія-небудзь прадметы, якія не абапіраюцца.
- Механічныя пашкоджанні корпуса, дзверцы, шкла і механізму завес не зьяўляюцца гарантыйным выпадкам.

- Калі на працягу некаторага часу прыбор быў ніжэй 0°C, перад уключэннем яго варта захоўваць у памяшканні не менш за 2 гадзіны.
- Перад тым як схваць прыбор пасля выкарыстання пачакайце, пакуль ён астыне да пакаёвай тэмпературы.
- **УВАГА: Дадзены прыбор награваяцца падчас выкарыстання. Тэмпература дзверцы або іншых паверхняў можа быць перавышаная, калі прыбор працуе.**
- **Каб пазбегнуць апёкаў не дакранайцеся да гарачых паверхняў і награвальным элементам ўнутры яго. Выкарыстоўвайце спецыяльныя аксэсуары, кухонныя прыхваткі ці рукавіцы.**
- Прыбор не прызначаны для працы ад знешняга таймера або асобнай сістэмы дыстанцыйнага кіравання.
- **УВАГА:** Невыкананне мер па бяспецы можа стаць прычынай пажару, паразы электрычным токам, атрымання апёкаў траўмаў. Пашкоджанні прыбора, якія ўзніклі ў выніку неналежнага выкарыстання, вызваліае прадаўца ад выканання гарантыйнага абслугоўвання.
- **НЕ ВЫКАРЫСТОЎВАЙЦЕ ПРЫБОРЫ БОЛЬШ ЗА 4-х ГАДЗІН без перапынку.**

ПЕРАД ПЕРШЫМ ВЫКАРЫСТАННЕМ

- Распакуйце прыбор і выдаліце ўсе ўпаковачныя матэрыялы і этыкеткі. Захавайце на месцы папэраджальныя налlepкі (пры наяўнасці) і таблічку з серыйным нумарам вырабы на корпусе!
- Вымойце прыбор і аксэсуары як паказана ніжэй у раздзеле «Чыстка і догляд».
- Ачыстка: Пераканайцеся, што ўнутры няма ўпаковачных матэрыялаў і старонніх прадметаў (у тым ліку прадуктаў). Увімкніть роботу всіх нагрівальних елeментов



выбраўшы рэжым нагрэву, усталюйце максімальную тэмпературу 230 ° C і таймер на 15 хвілін. Пры першым уключэнні можа ўтварыцца невялікая колькасць дыму ці зыходзіць пах, гэта нор-Мальнаў і не з'яўляецца няспраўнасцю. Па заканчэнні гэтай працэдуры ачысткі, дайце прыбору астыць, пасля гэтага ён будзе гатовы да працы.

ЧЫСТКА І ДОГЛЯД

- Перад чысткай абавязкова адключыце прыбор ад электрасеткі.
- Пратрыце прыбор вільготнай тканінай. Ніколі не апускайце маторную частку пад брую вады ці ў ваду.
- Вымойце насадкі ў мыльнай вадзе, спаласніце і высушыце. Вытрыце насуха дэталі прыбора.
- Не выкарыстоўвайце для чысткі прыбора абразіўныя мыючыя сродкі.
- Рэкамендуецца мыць прыбор адразу пасля выкарыстання, дзеля пазбягання афарбоўвання пластыкавых частак

ТЭХНІЧНЫЯ ХАРАКТАРЫСТЫКІ

Электрасілкаванне	Магутнасць, Вт	Аб'ём, л.	Вес нета / брутa, кг.	Памеры скрыні (Д x Ш x В), мм
230 В ~ 50 Гц	2400	40	9,9 / 11,3	564 x 390 x 416

Вытворца:

COSMOS FAR VIEW INTERNATIONAL LIMITED
Room 701, 16 apt, lane 165, Rainbow North Street, Ningbo, China
Зроблена ў Кітаі

ГАРАНТЫЯ НЕ РАСПАЎСЮДЖВАЕЦА НА РАСХОДНЫЯ МАТЭРЫЯЛЫ (ФІЛЬТРЫ, КЕРАМІЧНЫЯ І АНТЫПРЫГАРНЯ ПAKPЫЦЦІ, ГУМОВЫЯ УШЧЫЛЬНЯЛЬНІКІ, І ІНШЫЯ)

Дату вытворчасці прыбора можна знайсці на серыйным нумары, які змешчаны на ідэнтыфікацыйным стыкеры на скрынцы выраба і/ці на стыкеры на самым вырабе. Серыйны нумар складаецца з 13 знакаў, 4-й і 5-й знакі паказваюць месяц, 6-й і 7-й паказваюць год выраба прыбора.

Вытворца на сваё меркаванне і без дадатковых апавяшчэнняў можа змяняць камплектацыю, вонкавы выгляд, краіну вытворчасці, тэрмін гарантыі і тэхнічныя характарыстыкі мадэлі. Правярайце ў момант атрымання тавара. **Актualная інфармацыя аб сэрвісных цэнтрах размешчана на сайце <http://multimarta.com/>**