

marta

MT-KP4807A / MT-KP4807B / MT-KP4807C /
MT-KP4807D / MT-KP4807E

ПОГРУЖНОЙ БЛЕНДЕР 3 в 1 /
ПОГРУЖНОЙ БЛЕНДЕР 4 в 1 /
ПОГРУЖНОЙ БЛЕНДЕР 6 в 1 /
ПОГРУЖНОЙ БЛЕНДЕР 10 в 1 /
ПОГРУЖНОЙ БЛЕНДЕР 12 в 1

RUS	Руководство по эксплуатации	3
GBR	User manual	8
KAZ	Пайдалану бойынша нұсқаулық	9
BLR	Кірауництва па эксплуатацыі	10

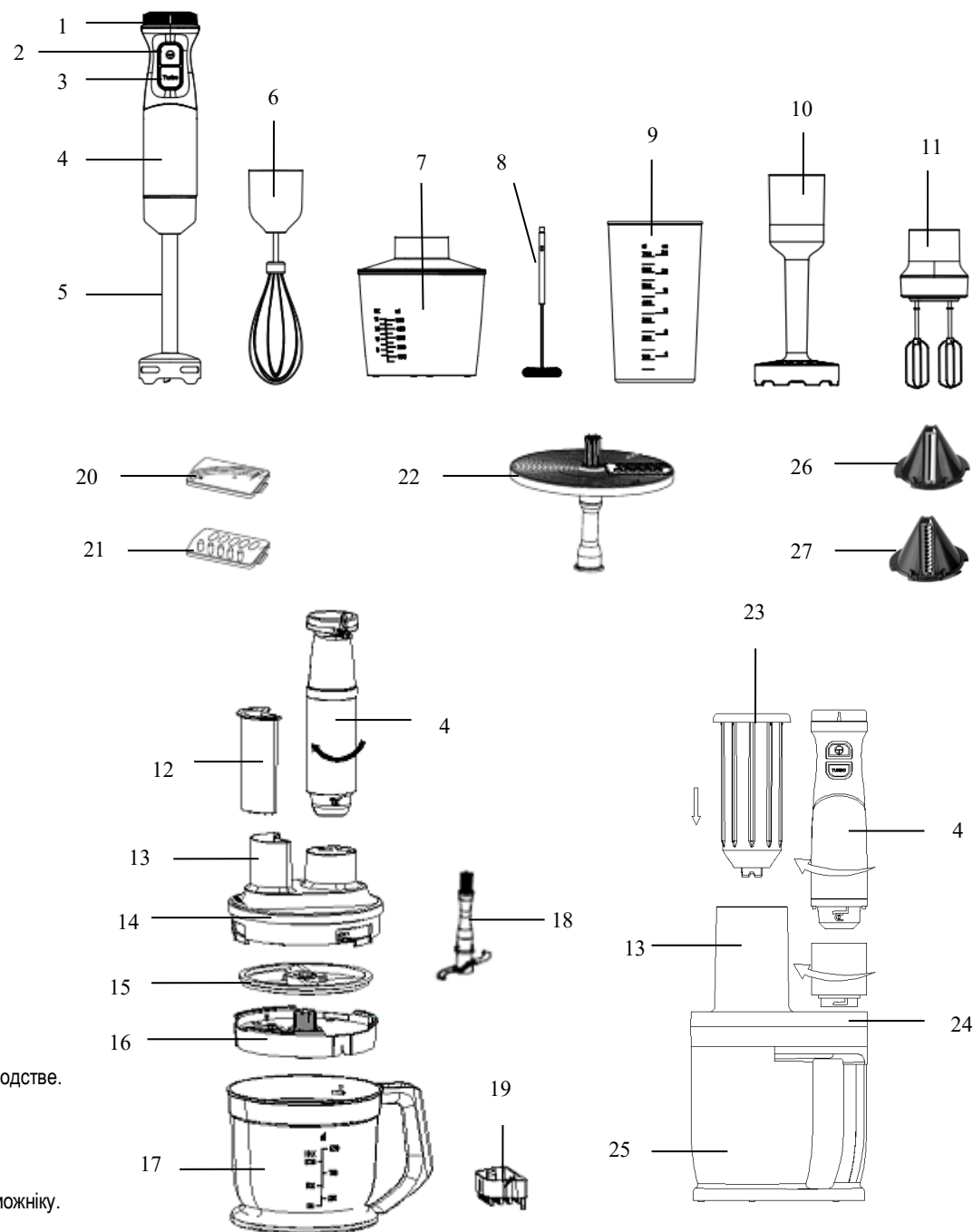


RUS Описание

1. Регулятор скорости
2. Кнопка вкл. / выкл.
3. Кнопка режима «Турбо»
4. Моторный блок
5. Съёмная насадка-блендер
6. Съёмная насадка-венчик
7. Чаша-измельчитель
8. Насадка вспениватель-капучинатор
9. Мерный стакан
10. Насадка для приготовления пюре
11. Насадка-миксер с двумя венчиками
12. Толкатель для чаши-процессора
13. Отверстие для подачи продуктов
14. Крышка чаши-процессора
15. Диск с ножом для нарезки кубиками
16. Насадка для нарезки кубиками
17. Чаша-процессор
18. Ось чаши-процессора
19. Толкатель насадки для нарезки кубиками
20. Насадка-шинковка
21. Насадка-терка
22. Диск для насадки шинковки/терки
23. Толкатель для спиралайзера
24. Крышка спиралайзера
25. Чаша спиралайзера
26. Терка-лента
27. Терка-тонкая спираль

GBR Description

1. Speed controller
2. On/off button
3. TURBO button
4. Motor block
5. Detachable blender
6. Whisk
7. Chopper cup
8. Milk shaker
9. Measure cup
10. Potato masher
11. Attachment with 2 whisks
12. Food pusher
13. Feeding tube
14. Food processor cover
15. Disc for cubic cutter
16. Cubic cutter
17. Food processor cup
18. Food processor axis
19. Food pusher for cubic cutter
20. Slicer blade
21. Grater blade
22. Slicer / grater disc
23. Spiralizer food pusher
24. Spiralizer cover
25. Spiralizer cup
26. Circle blade grater
27. Flat blade grater



RUS Фактическая комплектность данного товара может отличаться от заявленной в настоящем руководстве. Внимательно проверяйте комплектность при выдаче товара продавцом.

GBR Real set of the appliance could be different from listed in the User manual. Check once buy.

KAZ Бұл тауардың нақты жинағы осы нұсқаулықта жарияланғаннан басқа болуы мүмкін.

Сатушы тауарды берген кезде жинағын мұқият тексеріңіз.

BLR Фактычная камплектнасць дадзенага тавара можа адрознівацца ад заяўленай у дадзеным дапаможніку.

Уважліва правярайце камплектнасць падчас выдачы тавара прадаўцом.

RUS РУКОВОДСТВО ПО ЭКСПЛУАТАЦИИ

МЕРЫ БЕЗОПАСНОСТИ

Внимательно прочитайте данную инструкцию перед эксплуатацией прибора и сохраните ее для справок в дальнейшем.

- Перед первоначальным включением проверьте соответствие технических характеристик изделия, указанных в маркировке, электропитанию в Вашей локальной сети.
- Назначение прибора. Ручной блендер – электрический прибор бытового назначения для механизации кухонных работ, предназначенный для использования в бытовых целях согласно данному руководству по эксплуатации. Блендер можно использовать для приготовления детского питания, супов, соусов, муссов, молочных коктейлей и майонеза. Прибор не предназначен для промышленного применения. Не использовать вне помещений.
- Не используйте прибор с поврежденным сетевым шнуром или другими повреждениями.
- Следите, чтобы сетевой шнур не касался острых кромок и горячих поверхностей.
- Не тяните, не перекручивайте и не наматывайте сетевой шнур вокруг корпуса прибора.
- При отключении прибора от сети питания не тяните за сетевой шнур, беритесь только за вилку.
- При повреждении шнура питания, его замену, во избежание опасности, могут осуществлять только квалифицированные специалисты – сотрудники сервисного центра. Неквалифицированный ремонт представляет прямую опасность для пользователя.
- Запрещается самостоятельно ремонтировать прибор. Не разбирайте прибор самостоятельно, при возникновении любых неисправностей, а также после падения устройства выключите прибор из электрической розетки и обратитесь в ближайший сервисный центр.
- Использование не рекомендованных дополнительных принадлежностей может быть опасным или привести к повреждению прибора.
- Всегда отключайте прибор от электросети перед чисткой, или, если Вы им не пользуетесь.
- Во избежание поражения электрическим током и возгорания не погружайте прибор в воду или другие жидкости. Если это произошло, немедленно отключите его от электросети и обратитесь в сервисный центр для проверки.
- Прибор не предназначен для использования лицами (включая детей) с пониженными физическими, чувственными или умственными способностями или при отсутствии у них опыта или знаний, если они не находятся под контролем или не проинструктированы об использовании прибора лицом, ответственным за их безопасность. Дети должны находиться под контролем для недопущения игры с прибором.
- Прибор не предназначен для измельчения твердых продуктов, таких как кофейные зерна, кубики льда и пр.
- Выключайте прибор перед сменой насадок.
- Будьте осторожны при обращении с острыми режущими лезвиями прибора.
- Избегайте любого контакта с движущимися частями прибора.
- Неправильно собранный прибор может привести к возгоранию, электрическому шоку и другим повреждениям.
- **Прибор не предназначен для работы с продуктами, температура которых превышает 70°C.**
- Рекомендуемое время контакта прибора с продуктами питания – не более 30 минут. Рекомендуется мыть насадки непосредственно после использования.

ВНИМАНИЕ! ДАННЫЙ ПРИБОР ОСНАЩЕН ЗАЩИТОЙ ОТ ПЕРЕГРЕВА. В СЛУЧАЕ БЛОКИРОВКИ РЕЖУЩИХ ЛЕЗВИЙ ОТКЛЮЧИТЕ БЛЕНДЕР ОТ ЭЛЕКТРОСЕТИ И ДАЙТЕ ЕМУ ОСТЫТЬ. НЕ ПЫТАЙТЕСЬ УСТРАНИТЬ ПРИЧИНУ БЛОКИРОВКИ, ПОКА БЛЕНДЕР ВКЛЮЧЕН В СЕТЬ!

ПЕРЕД ПЕРВЫМ ИСПОЛЬЗОВАНИЕМ

- Распакуйте прибор и удалите все упаковочные материалы и этикетки.
- Протрите моторный блок влажной тканью, вымойте насадку в мыльной воде, тщательно сполосните и высушите.
- **Никогда не погружайте моторную часть под струю воды или в воду!**

ИСПОЛЬЗОВАНИЕ ПРИБОРА

I. Использование насадки-блендера (5)

- Присоедините насадку-блендер (5) к моторному блоку (4). Держите моторный блок вертикально и поворачивайте съемную насадку-блендер против часовой стрелки до фиксации.
- Поместите насадку в чашу с продуктом, который необходимо обработать, крепко держите прибор.
- Подсоедините блендер к сети.
- Для включения нажмите и удерживайте кнопку Вкл/Выкл (2). Поворачивайте регулятор скорости (1) для плавного перехода от минимальной скорости вращения к максимальной.
- При нажатии и удержании кнопки TURBO (3) прибор будет работать на максимальных оборотах.
- Для измельчения продукта перемещайте блендер по емкости круговыми движениями.
- **Не допускайте попадания жидкости выше линии соединения моторного блока и насадки.**

ВНИМАНИЕ! В случае блокировки режущих лезвий, **ОТКЛЮЧИТЕ БЛЕНДЕР ОТ ЭЛЕКТРОСЕТИ**, только после этого устраните причину блокировки.

- После использования отключите блендер от электросети и отсоедините насадку.

ВНИМАНИЕ! Продолжительность непрерывной работы с насадкой-блендером не должна превышать 10 секунд. После двух последовательных циклов работы по 10 секунд дайте мотору остыть в течение 3 минут, прежде чем продолжить работу.

ВНИМАНИЕ! Запрещается использовать прибор для приготовления плотного теста (булочек, хлеба и т.п.). Если Вы будете использовать прибор для перемешивания более густых продуктов, он может выйти из строя вследствие перегрузки мотора. Не измельчайте очень жесткие продукты, такие как лед, мускатный орех, кофейные зерна.

ВНИМАНИЕ! Температура обрабатываемой смеси не должна превышать 70°C.

II. Использование насадки-венчика (6)

- Присоедините насадку-венчик (6) к моторному блоку (4). Держите моторный блок вертикально и поворачивайте съемную насадку-венчик против часовой стрелки до фиксации.
- Поместите продукт в чашу.
- Подсоедините блендер к сети.
- Для включения нажмите и удерживайте кнопку Вкл/Выкл (2). Поворачивайте регулятор скорости (1) для плавного перехода от минимальной скорости вращения к максимальной.
- При нажатии и удержании кнопки TURBO (3) прибор будет работать на максимальных оборотах.
- После использования отключите блендер от электросети и отсоедините насадку.

ВНИМАНИЕ! Продолжительность непрерывной работы с насадкой-венчиком не должна превышать 1 минуту.

После двух последовательных циклов работы по 1 минуте дайте мотору остыть в течение 3 минут, прежде чем продолжить работу.

III. Использование измельчителя (7)

- Установите режущий нож измельчителя на ось чаши (Рис.1) и добавьте продукты.
- Установите крышку измельчителя, поверните и плотно закройте (Рис.2), затем установите моторный блок и закрепите до упора (Рис.3).
- Для включения нажмите и удерживайте кнопку Вкл/Выкл (2). Поворачивайте регулятор скорости (1) для плавного перехода от минимальной скорости вращения к максимальной.
- При нажатии и удержании кнопки TURBO (3) прибор будет работать на максимальных оборотах.
- После использования отключите блендер от электросети и отсоедините насадку.

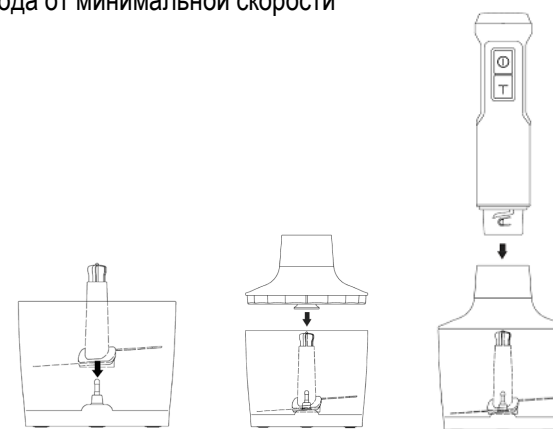


Рис.1

Рис.2

Рис.3

ВНИМАНИЕ! Продолжительность непрерывной работы с насадкой измельчителем не должна превышать 15 секунд. После двух последовательных циклов работы по 15 секунд дайте мотору остыть в течение 10 минут, прежде чем продолжить работу.

IV. Использование вспенивателя-капучинатора (8)

- Присоедините вспениватель-капучинатор (8) к моторному блоку (4).
- Поместите около 150 мл молока в мерный стакан (9).
- Подсоедините блендер к сети.
- Для включения нажмите и удерживайте кнопку Вкл/Выкл (2). Поворачивайте регулятор скорости (1) для плавного перехода от минимальной скорости вращения к максимальной.
- При нажатии и удержании кнопки TURBO (3) прибор будет работать на максимальных оборотах.
- После использования отключите блендер от электросети и отсоедините насадку.

ВНИМАНИЕ! Продолжительность непрерывной работы с насадкой-капучинатором не должна превышать 2 минуты. После двух последовательных циклов работы по 2 минуты дайте мотору остыть в течение 3 минут, прежде чем продолжить работу.

V. Использование миксера с двумя венчиками (11)

- Присоедините насадку-миксер (11) к моторному блоку (4). Держите моторный блок вертикально и поворачивайте съемную насадку-миксер против часовой стрелки до фиксации.
- Поместите продукты в чашу, опустите насадку в продукты. Следите за тем, чтобы уровень жидкости был ниже отметки на венчиках.
- Подсоедините блендер к сети.
- Для включения нажмите и удерживайте кнопку Вкл/Выкл (2). Поворачивайте регулятор скорости (1) для плавного перехода от минимальной скорости вращения к максимальной.
- При нажатии и удержании кнопки TURBO (3) прибор будет работать на максимальных оборотах.
- После использования отключите блендер от электросети и отсоедините насадку.

ВНИМАНИЕ! Насадка подходит для взбивания мягких ингредиентов, таких как яичные белки, сливки, десерты быстрого приготовления. Не пытайтесь взбивать более твердые смеси, это может повредить прибор.

ВНИМАНИЕ! Продолжительность непрерывной работы насадки-миксера с двумя венчиками не должна превышать 1 минуту. После двух последовательных циклов работы по 1 минуте дайте мотору остыть в течение 10 минут, прежде чем продолжить работу.

VI. Использование насадки для приготовления пюре (10)

- Поместите отваренный картофель в большую емкость для смешивания.
- Присоедините насадку для приготовления пюре (10) к моторному блоку (4). Держите моторный блок вертикально и поворачивайте насадку против часовой стрелки до фиксации.
- Подсоедините блендер к сети.
- Поместите насадку для приготовления пюре в емкость с картофелем.
- Для включения нажмите и удерживайте кнопку Вкл/Выкл (2). Поворачивайте регулятор скорости (1) для плавного перехода от минимальной скорости вращения к максимальной.
- При нажатии и удержании кнопки TURBO (3) прибор будет работать на максимальных оборотах.
- Аккуратно перемешайте ингредиенты до получения желаемой консистенции.
- После использования отключите блендер от электросети и отсоедините насадку.

ВНИМАНИЕ! Продолжительность непрерывной работы насадки для приготовления пюре не должна превышать 1 минуту. После двух последовательных циклов работы по 1 минуте дайте мотору остыть в течение 1 минуты, прежде чем продолжить работу.

VII. Использование чаши-процессора (17)

- Поместите чашу-процессор на ровную гладкую поверхность.

Выберите одну из трех насадок:

Насадка для нарезки кубиками (16)

- Установите насадку для нарезки кубиками (16) внутрь чаши так, чтобы пазы насадки совпадали с пазами чаши. (Рис.4)
- Установите диск с ножом (15) для нарезки кубиками на насадку.

Внимание: Будьте осторожны, лезвия насадки очень острые!

- Порядок установки насадок показан на Рис.7.

Примечание: Чтобы легко убрать остатки продуктов с насадки для нарезки кубиками, используйте прилагаемый толкатель (19) (Рис. 5)

Диск для насадки-шинковки и насадки-терки (22)

- Установите насадку-терку (21) или насадку-шинковку (20) на диск, как показано на Рис. 6.
- Установите диск с насадкой внутрь чаши.

Внимание: Будьте осторожны, ножи насадок очень острые!

- Порядок установки насадок показан на Рис.8.

Насадка-нож

- Установите нож (18) на ось внутри чаши-процессора (17).

Внимание! Ножи очень острые. Будьте осторожны, всегда беритесь только за верхнюю пластиковую часть насадки.

- Поместите продукты в чашу-процессор, не превышая отметку Max.
- Порядок установки насадок показан на Рис.9.

После установки одной из трех насадок:

- Закройте чашу крышкой (14), совместив значок разблокировки со стрелкой на чаше, затем поверните крышку против часовой стрелки до щелчка. Значок блокировки должен соответствовать стрелке на чаше (Рис.10.)

Внимание: Убедитесь, что крышка чаши надежно зафиксирована!

- Установите моторный блок (4) на крышку чаши-процессора и поверните до щелчка для фиксации.
- Стрелка на моторном блоке должна соответствовать значку блокировки на крышке чаши (Рис.11)
- Подсоедините блендер к сети.
- При использовании насадки для нарезки кубиками и диска для насадки шинковки/терки помещайте продукты внутрь через отверстие для подачи продуктов (13) с помощью толкателя (12).

Внимание: Используйте только прилагаемый толкатель, не просовывайте продукты пальцами.

- Для включения нажмите и удерживайте кнопку Вкл/Выкл (2).

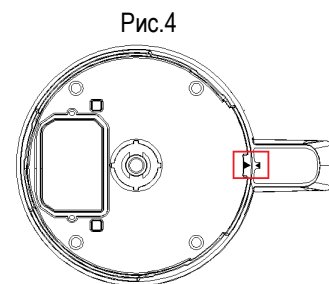


Рис.4

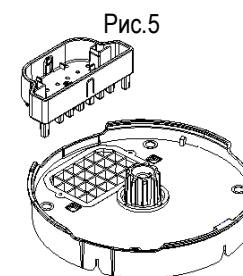


Рис.5

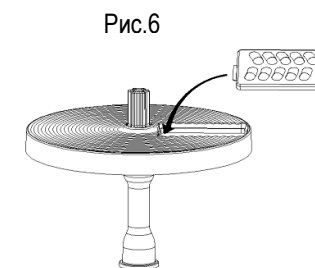


Рис.6

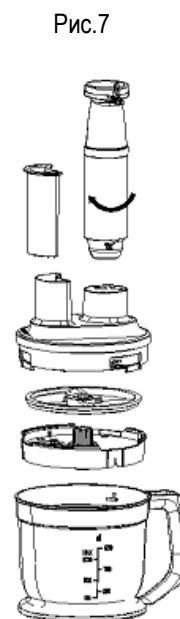


Рис.7

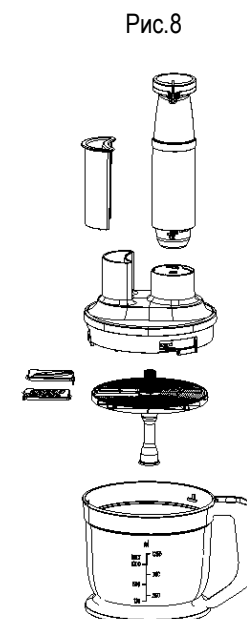


Рис.8

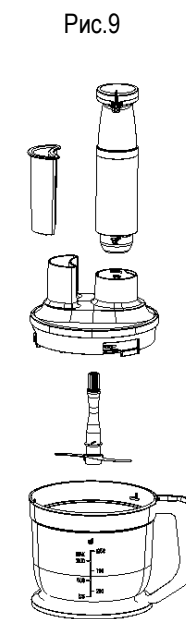


Рис.9

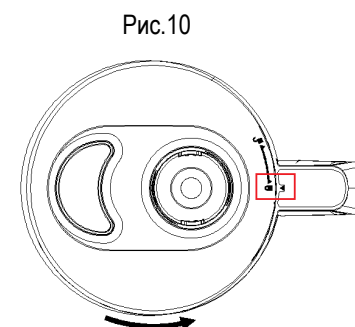


Рис.10

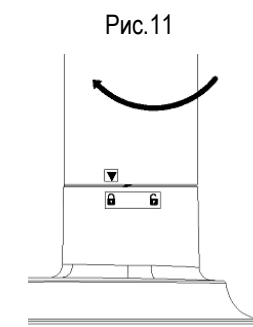


Рис.11

- Не допускайте переполнения чаши.
- По окончании работы выключите устройство и отключите его от сети, отсоедините моторный блок от чаши-процессора.

Внимание: Не открывайте крышку до полной остановки движения насадок.

ВНИМАНИЕ! Продолжительность непрерывной работы чаши-процессора не должна превышать 1 минуту. Между рабочими циклами делайте перерыв не менее 3 минут.

VIII. Использование спиралайзера (25)

- Присоедините терку-ленту (26) или терку-тонкую спираль (27) к нижней части крышки спиралайзера (24), поворачивая насадку против часовой стрелки как показано на Рис.12.
- Закройте чашу спиралайзера крышкой (24). Убедитесь, что крышка надежно зафиксирована.
- Установите моторный блок (4) на крышку спиралайзера и поверните до щелчка для фиксации. Сборка прибора должна соответствовать Рис. 14.
- Возьмите продукт (например, морковь, редис, огурец, картофель) и закрепите его на нижней части толкателя (Рис.13).

ПРИМЕЧАНИЕ: Продукт должен быть диаметром 30-60 мм, максимальный вес не должен превышать 250 г.

- Поместите продукт и толкатель (23) в отверстие для подачи продуктов (13).
- Подсоедините прибор к сети и, крепко удерживая чашу, нажмите кнопку Вкл/Выкл (2).
- Проталкивайте продукт внутрь, равномерно давя на толкатель (23).

Внимание: Используйте только прилагаемый толкатель, не просовывайте продукты пальцами.

- После использования отключите блендер от электросети, отсоедините моторный блок.

ВНИМАНИЕ! Продолжительность непрерывной работы со спиралайзером не должна превышать 1 минуту. После двух последовательных циклов работы по 1 минуте дайте мотору остыть в течение 2 минут, прежде чем продолжить работу.

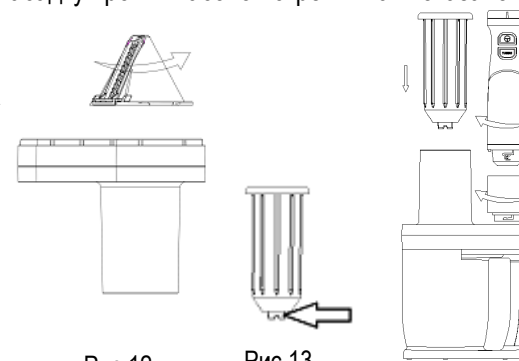


Рис.12

Рис.13

Рис.14

ЧИСТКА И УХОД

- Перед чисткой обязательно отключите прибор от электросети.
- Протрите моторную часть влажной тряпкой. Никогда не погружайте моторную часть под струю воды или в воду.
- Вымойте насадки в мыльной воде, ополосните и высушите. Вытрите насухо детали прибора.
- Не используйте для чистки прибора абразивные чистящие средства.
- Рекомендуется мыть прибор сразу после использования во избежание окрашивания пластиковых частей.

ХРАНЕНИЕ И ТРАНСПОРТИРОВКА

- Убедитесь в том, что прибор отключен от сети и полностью остыл. Перед тем, как убрать прибор, выполните все требования раздела ЧИСТКА И УХОД.
- Условия хранения: хранить при плюсовой температуре и влажности воздуха не более 80%. Срок хранения – не ограничен.
- При транспортировке обеспечить сохранность упаковки.

РЕАЛИЗАЦИЯ

Осуществляется согласно общим правилам реализации товаров и оказания услуг и Законом «О защите прав потребителей».

ПРАВИЛА И УСЛОВИЯ УТИЛИЗАЦИИ

Упаковку, руководство пользователя, а также сам прибор необходимо утилизировать в соответствии с местной программой по переработке отходов. Не выбрасывайте такие изделия вместе с обычным бытовым мусором.

ТЕХНИЧЕСКИЕ ХАРАКТЕРИСТИКИ

Электропитание
220-240 В ~ 50-60 Гц



ГАРАНТИЯ НЕ РАСПРОСТРАНЯЕТСЯ НА РАСХОДНЫЕ МАТЕРИАЛЫ (ФИЛЬТРЫ, КЕРАМИЧЕСКИЕ И АНТИПРИГАРНЫЕ ПОКРЫТИЯ, РЕЗИНОВЫЕ УПЛОТНИТЕЛИ, И Т. Д.)

Дату изготовления прибора можно найти на серийном номере, расположенном на идентификационном стикере на коробке изделия и/или на стикере на самом изделии. Серийный номер состоит из 13 знаков, 4-й и 5-й знаки обозначают месяц, 6-й и 7-й обозначают год изготовления прибора.

Производитель на свое усмотрение и без дополнительных уведомлений может менять комплектацию, внешний вид, страну производства, срок гарантии и технические характеристики модели. Проверьте в момент получения товара.

Срок службы изделия, при эксплуатации продукции в рамках бытовых нужд и соблюдении правил пользования, приведенных в руководстве по эксплуатации, составляет 2 (два) года со дня передачи изделия потребителю. Срок службы установлен в соответствии с действующим законодательством о защите прав потребителей. Изготовитель обращает внимание потребителей, что при соблюдении данных условий, срок службы изделия может значительно превысить указанный изготовителем срок.

Изготовитель: "Cosmos Far View International Limited". Room 701, 16 apt, Lane 165, Rainbow North Street, Ningbo, China

"Космос Фар Вью Интернешнл Лимитед". Оф. 701, 16 апарт., лейн 165, Рэйнбоу Норс Стрит, Нинбо, Китай

Сделано в Китае

Импортер/Уполномоченное изготовителем лицо: ООО "Инновация", 188670, Россия, Ленинградская область, Всеволожский район, территория ПП Спутник, улица Центральная, строение 58, помещение № 322Б, тел/факс: 8(812)325-23-48

Поставщик-дистрибьютор: ООО «Валерия», РФ, 188670, Ленинградская область, Всеволожский район, территория ПП Спутник, улица Центральная, строение 58А, помещение 419А, тел/факс: 8(812)325-23-34.

Актуальная информация о сервисных центрах и руководство пользователя размещены на сайте <http://multimarta.com>

GBR USER MANUAL

CAUTION

Read this manual carefully before using the appliance and save it for future reference.

- Before the first use, check the device specifications and the power supply in your network.
- It is not intended for industrial use. For indoor use only. Use only for domestic purposes according to the instruction manual.
- Do not use with damaged cord, plug or other injuries. Keep the power cord away from sharp edges and hot surfaces.
- Do not pull the cord. Always take the socket. Do not reel the cord around the device housing.
- Never attempt to frame and repair the appliance by yourself. If you meet problems, please contact the nearest customer service center.
- Using accessories or replacement parts that are not recommended or sold by the manufacturer may cause damage to the appliance.
- Always unplug the appliance and let it cool down before cleaning and removing parts. Keep unplugged when not in use.
- To avoid electric shock and fire, do not immerse in water or other liquids. If this occurs, immediately unplug it and contact service center for inspection.
- This appliance is not intended for use by persons (including children) with reduced physical, sensory or mental capabilities, or lack of experience and knowledge, unless they have been given supervision or instruction concerning use of the appliance by a person responsible for their safety.
- Do not use the device for grinding solid products such as coffee beans or ice cubes.
- Switch off the appliance before changing the accessories. Be careful when using sharp blades. Avoid any contact with sharp parts of the device while moving.
- Incorrectly assembled device may cause fire, electric shock or other injury.
- **The device is not designed to work with products whose temperature exceeds 70°C.**
- Food contact time shall be less than 30 minutes. It is recommended to clean immediately after use.

ATTENTION! THIS DEVICE IS EQUIPPED WITH OVERHEAT PROTECTION. IF THE CUTTING BLADES ARE BLOCKED, DISCONNECT THE BLENDER FROM THE POWER SUPPLY AND LET IT COOL DOWN. DO NOT TRY TO ELIMINATE THE CAUSE OF THE BLOCKAGE WHILE THE BLENDER IS CONNECTED TO THE POWER SUPPLY!

BEFORE THE FIRST USE

- Unpack the appliance and remove all packaging materials and labels.
- Clean the motor block with a damp cloth, clean the accessories in soapy water rinse thoroughly and dry.
- **Never immerse the motor block under running water or in water!**

CLEANING AND MAINTENANCE

- Before cleaning, always unplug the appliance. Use wet cloth to clean the motor block. Do not immerse the appliance in water or other liquids.
- Clean accessories in soapy water and dry. Do not use chemical and abrasive cleaners for cleaning.
- Recommended to clean the device right after operating to avoid coloring of plastic parts.

SPECIFICATION

Power supply
220-240 V ~ 50-60 Hz

Producer:

COSMOS FAR VIEW INTERNATIONAL LIMITED

Room 701, 16 apt, Lane 165, Rainbow North Street , Ningbo, China

Made in China

WARRANTY DOES NOT COVER SUPPLIES (filters, ceramic and non-stick coating, rubber seals, etc.)

Production date is available in the serial number located on the identification sticker on the gift box and/or on sticker on the device. The serial number consists of 13 characters, the 4th and 5th characters indicate the month, the 6th and 7th indicate the year of device production. Producer may change the complete set, appearance, country of manufacture, warranty and technical characteristics of the model without notice. Please check when purchasing device.

Current information about service centers is available on the website <http://multimarta.com>

КАЗ ПАЙДАЛАНУ БОЙЫНША НҰСҚАУЛЫҚ

ҚАУІПСІЗДІК ШАРАЛАРЫ

Аспапты пайдаланар алдында осы нұсқаулықты мұқият оқыңыз және кейін анықтама алу үшін сақтап қойыңыз.

- Алғашқы қосу алдында бұйымның таңбалауында көрсетілген техникалық сипаттамалары жергілікті желіңіздегі электр қоректенуге сәйкес келетінін тексеріңіз.
- Тек тұрмыстық мақсатта пайдаланыңыз. Аспап өнеркәсіпте қолдануға арналмаған.
- Желілік бауы зақымданған немесе басқа зақымдары бар аспапты пайдаланбаңыз.
- Желілік бау өткір шеттер мен ыстық беттерге тимеуін байқаңыз. Желілік бауды аспап корпусының айналасына орамаңыз, бұрамаңыз және тартпаңыз.
- Аспапты қоректену желісінен ажыратқанда желілік бауды тартпай, тек ашадан ұстаңыз.
- Аспапты өз бетімен жөндеуге тырыспаңыз. Ақау туындаған жағдайда жақын орналасқан сервистік орталыққа жолығыңыз.
- Кеңес берілмеген қосымша керек-жарақты пайдалансаңыз, қауіп төнуі немесе аспап зақымдануы мүмкін.
- Аспапты тазалау алдында және оны пайдаланбасаңыз ылғи электр желіден ажыратыңыз.
- Электр тоқ соқпау және тұтанбау үшін аспапты суға немесе басқа сұйықтыққа батырмаңыз. Егер бұл бола қалса, оны бірден электр желіден ажыратып, тексеру үшін сервистік орталыққа жолығыңыз.
- Аспап физикалық және психикалық шектеулері бар, осы аспапты пайдалану тәжірибесі жоқ адамдармен (соның ішінде балалармен) пайдаланылуға арналмаған. Бұл жағдайда пайдаланушыны оның қауіпсіздігіне жауап беретін адам алдын ала үйрету керек.
- Аспап қатты азық-түлікті үгітуге арналмаған.
- Аспаптың үшкір кескіш жүздерімен жұмыс істегенде абай болыңыз.
- Дұрыс жиналмаған аспап жануға және басқа зақымдарға әкеліп соқтыруы мүмкін.
- **Құрылғы температурасы 70°C - ден асатын өнімдермен жұмыс істеуге арналмаған.**
- Құрылғының тағаммен жанасуының ұсынылатын уақыты - 30 минуттан аспайды. Саптамаларды қолданғаннан кейін бірден жуу ұсынылады.

НАЗАР АУДАРЫҢЫЗ! Бұл құрылғы қызып кетуден қорғаумен жабдықталған. Кескіш пышақтар құлыпталған жағдайда, блендерді электр желісінен ажыратып, суытыңыз. Блендер желіге қосылған кезде құлыптау себебін жоюға тырыспаңыз!

АЛҒАШ ҚОЛДАНАР АЛДЫНДА

- Распакуйте аспап және жойыңыз буып-түйетін материалдар және жапсырмалар.
- Мотор блогын дымқыл шүберекпен сүртіңіз, саптаманы сабынды суда жуыңыз, мұқият шайыңыз және кептіріңіз.
- Ешқашан мотор бөлігін су ағысына немесе суға батырмаңыз!

ТАЗАЛАУ ЖӘНЕ КҮТУ

- Аспапты тазалау алдында электр желісінен міндетті түрде ажыратыңыз. Аспаптың өткір кесу жүздерін пайдаланғанда абай болыңыз!
- Моторлық бөлікті дымқыл шүберекпен сүртіңіз. Моторлық бөлікті су ағынына немесе суға ешқашан батырмаңыз.
- Саптамаларды сабынды суда жуып, шайқап, кептіріңіз. Аспап бөлшектерін кептіріп сүртіңіз.
- Пластик бөліктері боялмас үшін аспапты пайдаланған соң дереу жууға кеңес беріледі.

ТЕХНИКАЛЫҚ СИПАТТАМАЛАРЫ

Электр қоректену 220-240 В ~ 50-60 Гц	Өндіруші зауыт: COSMOS FAR VIEW INTERNATIONAL LIMITED Room 701, 16 apt, lane 165, Rainbow North Street, Ningbo, China Қытайда жасалған
--	--

КЕПІЛДІК ШЫҒЫН МАТЕРИАЛДАРЫНА (СҮЗГІЛЕР, КЕРАМИКАЛЫҚ ЖӘНЕ КҮЮГЕ ҚАРСЫ ЖАБЫНДЫЛАР, РЕЗИНА НЫҒЫЗДАУЫШТАР МЕН БАСҚАЛАР) ТАРАЛМАЙДЫ.

Аспап жасалу күнін бұйым қорабындағы сәйкестендіру стикерінде және/немесе бұйымның өзіндегі стикерде табуға болады. Сериялық нөмір 13 белгіден тұрады, 4-ші және 5-ші белгі аспаптың жасалу айын, 6-шы және 7-ші белгі жылын білдіреді. Өндіруші аспаптың дизайны мен техникалық сипаттамаларын алдын ала ескетпей өзгерту құқығын өзінде қалдырады.

Қызмет көрсету орталықтары туралы нақты ақпарат <http://multimarta.com> сайтында танысуға болады.

ВLR КІРАҰНИЦТВА ПА ЭКСПЛУАТАЦЫИ

МЕРЫ БЯСПЕКИ

Уважлива прачытайце дадзеную інструкцыю перад эксплуатацыяй прыбора і захаваетце яе для інфармацыі ў далейшым.

- Перад першапачатковым уключэннем праверце, ці адпавядаюць тэхнічныя характарыстыкі выраба, пазначаныя на маркіроўцы, электрасілкаванню ў Вашай лакальнай сетцы.
- Выкарыстоўвайце толькі ў побытавых мэтах. Прыбор не прызначаны для прамысловага ўжывання.
- Не выкарыстоўвайце па-за памяшканнямі.
- Не пакідайце працуючы прыбор без нагляду.
- Не выкарыстоўвайце прыбор з пашкоджаным сеткавым шнуром ці іншымі пашкоджаннямі.
- Сачыце, каб сеткавы шнур не кранаўся вострых кантаў ці гарачых паверхняў.
- Не цягніце, не перакручвайце і не намотвайце сеткавы шнур вакол корпуса прыбора.
- Падчас адключэння прыбора ад сеткі сілкавання не цягніце за сеткавы шнур, бярыцеся толькі за відэлец.
- Не спрабуйце самастойна рамантаваць прыбор. Пры ўзнікненні непаладак звяртайцеся ў найбліжэйшы сэрвісны цэнтр.
- Выкарыстанне не рэкамендаваных дадатковых прыладаў можа быць небяспечным ці прывесці да пашкоджання прыбора.
- Заўсёды адключайце прыбор ад электрасеткі перад чысткай, а таксама калі Вы ім не карыстаецеся.
- Дзеля пазбягання паразы электрычным токам і ўзгарання, не апускайце прыбор у ваду ці іншыя вадкасці. Калі гэта адбылося, неадкладна адключыце яго ад электрасеткі і звернецеся ў сэрвісны цэнтр для праверкі.

- Прыбор не прызначаны для выкарыстання людзьмі з фізічнымі і псіхічнымі абмежаваннямі (у тым ліку дзецьмі), якія не маюць досведу карыстання дадзеным прыборам. У такіх выпадках карыстальнік павінны быць папярэдне праінструктаваны чалавекам, якія адказваюць за яго бяспеку.
- Прыбор не прызначаны для драбнення цвёрдых прадуктаў, такіх як кававае зерне, кубікі лёду.
- Выключайце прыбор перад зменай насадак.
- Будзьце асцярожныя падчас карыстання вострымі рэжучымі лёзамі прыбора.
- Пазбягайце любога кантакту з рухомымі часткамі прыбора.
- Няправільна сабраны прыбор можа прывесці да ўзгарання, электрычнаму шоку і іншым пашкоджанням.
- **Прыбор не прызначаны для працы з прадуктамі, тэмпература якіх перавышае 70°C.**
- Рэкамендуемае час кантакту прыбора з прадуктамі харчавання - не больш за 30 хвілін. Рэкамендуецца мыць асадкі непасрэдна пасля выкарыстання.

УВАГА! ДАДЗЕНЫ ПРЫБОР АБСТАЛЯВАНЫ АБАРОНАЙ АД ПЕРАГРЭВУ. У ВЫПАДКУ БЛАКАВАННЯ РЭЖУЧЫХ ЛЁЗАЎ АДКЛЮЧЫЦЕ БЛЕНДЕР АД ЭЛЕКТРАСЕТКІ І ДАЙЦЕ ЯМУ АСТЫЦЬ. НЕ СПРАБУЙЦЕ ЛІКВІДАВАЦЬ ПРЫЧЫНУ БЛАКАВАННЯ. ПАКУЛЬ БЛЕНДЕР УКЛЮЧАНЫ Ў СЕТКУ!

ПЕРАД ПЕРШЫМ ВЫКАРЫСТАННЕМ

- Распакуйце прыбор і выдаліце ўсе ўпаковачныя матэрыялы і этыкеткі. Працярыце маторны блок вільготнай тканінай, вымойце асадку ў мыльнай вадзе, старанна спаласніце і высушыце. Ніколі не апускайце маторную частку пад струмень вады ці ў ваду!

ЧЫСТКА І ДОГЛЯД

- Перад чысткай абавязкова адключыце прыбор ад электрасеткі. Пратрыце маторную частку вільготнай тканінай. Ніколі не апускайце маторную частку пад брую вады ці ў ваду.
- Вымойце насадкі ў мыльнай вадзе, спаласніце і высушыце. Вытрыце насуха дэталі прыбора. Не выкарыстоўвайце для чысткі прыбора абразіўныя мыючыя сродкі.
- Рэкамендуецца мыць прыбор адразу пасля выкарыстання, дзеля пазбягання афарбоўвання пластыкавых частак.

ТЭХНІЧНЫЯ ХАРАКТАРЫСТЫКІ

Электрасілкаванне	Вытворца: COSMOS FAR VIEW INTERNATIONAL LIMITED
220-240 В ~ 50-60 Гц	Room 701, 16 apt, lane 165, Rainbow North Street, Ningbo, ChinaЗроблена ў Кітаі

ГАРАНТЫЯ НЕ РАСПАЎСЮДЖАЕЦА НА РАСХОДНЫЯ МАТЭРЫЯЛЫ (ФІЛЬТРЫ, КЕРАМІЧНЫЯ І АНТЫПРЫГАРНІЯ ПАКРЫЦЦІ, ГУМОВЫЯ ЎШЧЫЛЬНЯЛЬНІКІ, І ІНШЫЯ)

Дату вытворчасці прыбора можна знайсці на серыйным нумары, які змешчаны на ідэнтыфікацыйным стыкеры на скрынцы выраба і/ці на стыкеры на самым вырабе. Серыйны нумар складаецца з 13 знакаў, 4-й і 5-й знакі паказваюць месяц, 6-й і 7-й паказваюць год выраба прыбора.

Вытворца на сваё меркаванне і без дадатковых апавяшчэнняў можа змяняць камплектацыю, вонкавы выгляд, краіну вытворчасці, тэрмін гарантыі і тэхнічныя характарыстыкі мадэлі. Правярайце ў момант атрымання тавара.

Аktуальная інфармацыя аб сэрвісных цэнтрах размешчана на сайце <http://multimarta.com>