

# marta

## МИКРОВОЛНОВАЯ ПЕЧЬ MICROWAVE OVEN

### MT-MW4702A

RUS	Руководство по эксплуатации	3
GBR	User manual	9
KAZ	Пайдалану бойынша нұсқаулық	11
BLR	Кірауіңтвпа па эксплуатацияі	12



## RUS Комплектация

1. Блокировочные фиксаторы
2. Смотровое окно
3. Роликовое кольцо
4. Муфта
5. Вращающийся поднос
6. Панель управления

## GBR Parts list

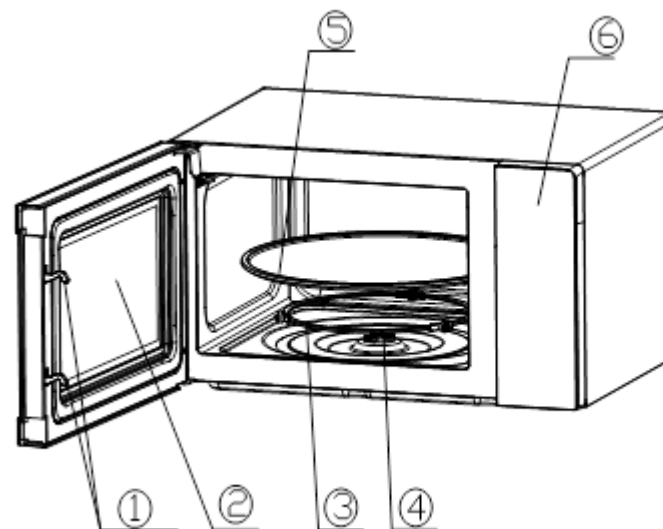
1. Door lock
2. Viewing window
3. Rotating ring
4. Rotating axis
5. Turntable
6. Control panel

## KAZ Комплектация

1. Құлыптау ысырмалары
2. Қарау терезесі
3. Роликті сақина
4. Муфта
5. Айналмалы табақ
6. Басқару тақтасы

## BLR Камплектацыя

1. Блакавальныя фіксатары
2. Назіральнае акно
3. Ролікавае кольца
4. Муфта
5. Які верціцца паднос
6. Панэль кіравання



**RUS** Фактическая комплектность данного товара может отличаться от заявленной в настоящем руководстве. Внимательно проверяйте комплектность при выдаче товара продавцом.

**GBR** Real set of the appliance could be different from listed in the User manual. Check once buy.

**KAZ** Бұл тауардың нақты жинағы осы нұсқаулықта жарияланғаннан басқа болуы мүмкін. Сатушы тауарды берген кезде жинағын мұқият тексеріңіз.

**BLR** Фактычная камплектнасць дадзенага тавара можа адрознівацца ад заяўленай у дадзеным дапаможніку. Уважліва правярайце камплектнасць падчас выдачы тавара прадаўцом.

# RUS РУКОВОДСТВО ПО ЭКСПЛУАТАЦИИ

## МЕРЫ БЕЗОПАСНОСТИ

Внимательно прочитайте данную инструкцию перед эксплуатацией прибора и сохраните ее для справок в дальнейшем.

Соблюдайте инструкции по безопасности использования прибора, указанные в данной инструкции!

- Перед первоначальным включением проверьте соответствие технических характеристик изделия, указанных в маркировке, электропитанию в Вашей локальной сети.
- Прибор обязательно должен подключаться к розетке с заземлением.
- Избегайте одновременного использования данного прибора с другими электрическими приборами высокой мощности.
- Не допускайте, чтобы работающий прибор соприкасался с плавкими и воспламеняющимися материалами, тканями, занавесками и т.п.
- Не используйте прибор рядом с другими бытовыми приборами. Не используйте прибор вблизи взрывчатых веществ и легковоспламеняющихся материалов.
- **НАЗНАЧЕНИЕ:** Прибор предназначен только для разогрева и приготовления пищи в бытовых условиях согласно данному руководству по эксплуатации.
- Используйте только подходящую для использования в микроволновых печах посуду. Не следует использовать металлические контейнеры, столовую посуду с золотой или серебряной отделкой, шампуры и т. д. При разогреве пищи в пластиковом или бумажном контейнере следите за микроволновой печью, поскольку возможно воспламенение.
- Использование металлических контейнеров для приготовления пищи и напитков в микроволновых печах недопустимо.
- Нагревание в микроволновой печи емкостей с напитками может привести к замедленному бурному кипению, поэтому при обращении с такими емкостями следует соблюдать меры предосторожности.
- Для предотвращения ожогов содержимое бутылочек для кормления и банок для детского питания следует размешать или встряхнуть, а перед употреблением необходимо проверить температуру.
- Яйца в скорлупе и яйца, сваренные вкрутую, нельзя разогревать в микроволновых печах, поскольку они могут взорваться даже после завершения разогревания в микроволновой печи.
- Сушка пищевых продуктов или одежды, а также подогрев грелок, домашних тапок, губок, влажных тканей и др. может привести к травме, возгоранию или пожару.
- **ЗАПРЕЩАЕТСЯ** включать микроволновую печь с открытой дверцей и вставлять любые предметы в блокировочные фиксаторы, препятствуя закрытию дверцы.
- Не закрывайте вентиляционные отверстия микроволновой печи во время эксплуатации. Недостаточное вентилирование может привести к поломке внутренней камеры, что может вызвать вредоносное излучение. Устанавливайте и используйте печь только согласно данному руководству.
- Не используйте микроволновую печь, если что-либо препятствует закрытию дверцы. Необходимо регулярно чистить печь и удалять все остатки пищи. Недостаточная чистота печи может привести к повреждению поверхности, что может сократить срок службы прибора и привести к возникновению опасной ситуации.
- **ОПАСНОСТЬ ВОЗГОРАНИЯ:** Не накрывайте прибор чем-либо во время его работы! Не кладите на него какие-либо предметы!
- Не используйте прибор с поврежденным сетевым шнуром или другими повреждениями.
- При повреждении шнура питания, его замену, во избежание опасности, могут осуществлять только квалифицированные специалисты – изготовитель, сервисная служба (сотрудники сервисного центра) или подобный квалифицированный персонал. Неквалифицированный ремонт представляет прямую опасность для пользователя.
- Следите, чтобы сетевой шнур не касался острых кромок и горячих поверхностей.
- Не тяните, не перекручивайте и не наматывайте сетевой шнур вокруг корпуса прибора. Не перемещайте прибор, держа его за шнур.
- При отключении прибора от сети питания не тяните за сетевой шнур, беритесь только за вилку.
- Запрещается разбирать, изменять или пытаться самостоятельно отремонтировать прибор. При возникновении любых неисправностей, а также после падения устройства выключите прибор из электрической розетки и обратитесь в ближайший сервисный центр.
- Использование не рекомендованных дополнительных принадлежностей может быть опасным или привести к повреждению прибора.
- Всегда отключайте прибор от электросети перед чисткой, и когда он не используется.
- **Не оставляйте включенный в сеть прибор без присмотра.**
- Не прикасайтесь к прибору, электрошнуру и вилке мокрыми руками!

- Во избежание поражения электрическим током и возгорания, не погружайте прибор, шнур, либо вилку в воду или другие жидкости. Если это произошло, немедленно отключите его от электросети и обратитесь в сервисный центр для проверки. Не трогайте и не доставайте прибор из воды, пока он подключен к электросети!
- Прибор не предназначен для использования лицами (включая детей) с пониженными физическими, чувственными или умственными способностями или при отсутствии у них опыта или знаний, если они не находятся под контролем или не проинструктированы об использовании прибора лицом, ответственным за их безопасность. Дети должны находиться под контролем для недопущения игры с прибором. Храните прибор в недоступном для детей месте.
- Не разрешайте детям пользоваться прибором и будьте особенно внимательны при работе в непосредственной близости от них, а также животных.
- Не включайте пустой прибор без продуктов.
- Не допускайте соприкосновения продуктов с нагревательными элементами прибора.
- Не допускайте попадания воды на горячее стекло, так как, в этом случае, стекло может треснуть.
- Не подвергайте дверцу и стекло физическому воздействию.
- **МЕХАНИЧЕСКИЕ ПОВРЕЖДЕНИЯ КОРПУСА, ДВЕРЦЫ, СТЕКЛА НЕ ЯВЛЯЮТСЯ ГАРАНТИЙНЫМ СЛУЧАЕМ.**
- Если прибор некоторое время находился при температуре ниже 0°C, перед включением следует выдержать его в комнатных условиях не менее 2 часов.

**ВНИМАНИЕ:** Данный прибор нагревается во время использования. Дверца или другие поверхности могут нагреваться в течение работы прибора, их температура может быть превышена. Во избежание ожогов не прикасайтесь к горячим поверхностям и нагревательным элементам.

- **Используйте специальные аксессуары, кухонные прихватки или рукавицы (не идут в комплекте).**
- Прибор не предназначен для работы от внешнего таймера или отдельной системы дистанционного управления.
- **НЕ ИСПОЛЬЗУЙТЕ ПРИБОР БОЛЕЕ 4-х ЧАСОВ БЕЗ ПЕРЕРЫВА.**

**ВНИМАНИЕ:** Несоблюдение мер по безопасности может стать причиной пожара, поражения электрическим током, получения ожогов и травм. Повреждения прибора, возникшие в результате ненадлежащего использования, освобождает продавца от исполнения гарантийного обслуживания.

## ПЕРЕД ПЕРВЫМ ИСПОЛЬЗОВАНИЕМ

- Распакуйте прибор и удалите все упаковочные материалы и этикетки. Сохраните на месте предупреждающие наклейки (при наличии) и табличку с серийным номером изделия на корпусе!
- Вымойте прибор и аксессуары как указано ниже в разделе «Чистка и уход».

## СБОРКА ПРИБОРА

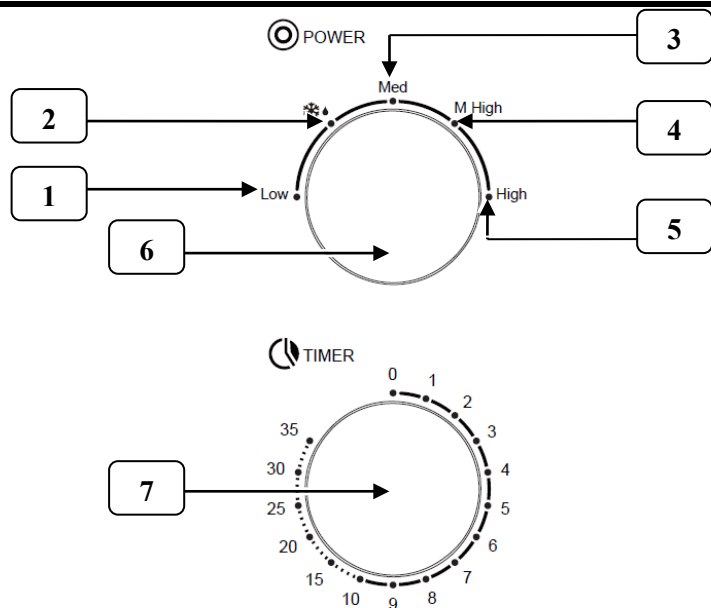
- Установите роликовое кольцо (3) в центре микроволновой печи.
- Вращающийся поднос (5) установите на роликовое кольцо, совмещая его центр с муфтой (4). Убедитесь, что поднос свободно вращается.

**ВНИМАНИЕ:** НЕ используйте микроволновую печь без роликовой подставки и вращающегося подноса.

## МЕСТО УСТАНОВКИ ПРИБОРА

- Микроволновые печи должны размещаться в сухом помещении, вдали от источников тепла и влаги.
- Для обеспечения достаточной вентиляции расстояние от задней стенки микроволновой печи до стены должно быть не менее 10 см, от боковой стенки до стены - не менее 5 см, свободное расстояние сверху - не менее 20 см, а расстояние от микроволновой печи до пола должно быть не менее 85 см.
- Расположение печи должно быть таким, чтобы она находилась вдали от телевизора, радиоприемника или антенны, так как могут возникнуть помехи или шум.
- Данная микроволновая печь является отдельностоящей, поэтому не размещайте её в шкафу.
- Необходимо соблюдать технические требования к электропитанию для данной микроволновой печи. При необходимости используйте только одобренные удлинительные кабели.
- **Подключайте прибор только к розеткам с заземлением.**

## ПАНЕЛЬ УПРАВЛЕНИЯ



### ПАНЕЛЬ УПРАВЛЕНИЯ:

1. Низкий уровень мощности
2. Умеренно низкий уровень мощности (разморозка)
3. Средний уровень мощности
4. Умеренно высокий уровень мощности
5. Высокий уровень мощности
6. Поворотный регулятор установки уровня мощности
7. Поворотный регулятор установки времени приготовления (до 35 мин)

## ПОСУДА ДЛЯ МИКРОВОЛНОВОЙ ПЕЧИ

Используйте только посуду, предназначенную для микроволновой печи! Руководствуйтесь маркировкой на посуде и указаниям производителя.

### ПРИГОДНАЯ ПОСУДА

- Жаропрочное стекло – посуда из жаропрочного стекла лучше всего подходит для использования в микроволновой печи.
- Термостойкий пластик – в такой посуде нельзя готовить пищу с высоким содержанием жира или сахара.
- **Внимание:** Не ставьте в печь продукты в герметично закрытой посуде (банках, бутылках и т.п.), т.к. она может лопнуть.
- Фаянс и фарфор – подходят для использования в микроволновой печи за исключением позолоченной, посеребренной или посуды с декоративными металлическими элементами.
- Специальная упаковка (бумажная, пластиковая и др.), предназначенная для микроволновых печей, – строго придерживайтесь указаний изготовителя!

### ПРИМЕЧАНИЯ:

- Не используйте для приготовления пищи посуду с узким горлышком, т.к. она может лопнуть.
- Не используйте посуду с металлической отделкой, ручками и любыми другими металлическими частями.
- Вы можете определить, подходит ли посуда для микроволновой печи следующим образом: Поместите в печь тестируемую посуду и поставьте рядом стакан воды (~ 250 мл). Включите микроволновую печь на полную мощность на 1 минуту. Посуда, пригодная для приготовления пищи в микроволновой печи останется той же температуры, что и перед установкой в печь, в то время как вода нагреется.

### НЕПРИГОДНАЯ ПОСУДА

- Пленка для хранения продуктов и термостойкие полиэтиленовые пакеты – непригодны для жарки мяса и любых других продуктов.
- Металлическая посуда (алюминиевая, из нержавеющей стали и др.) и алюминиевая фольга – экранируют микроволны, при контакте со стенками жарового шкафа могут вызывать искрение и короткое замыкание в процессе приготовления.
- Пластик – не подходит для микроволновой печи, за исключением специально предназначенных для микроволновой печи пластиковых контейнеров.
- Обычное стекло (в т.ч. фигурное и толстое) – под воздействием высоких температур может деформироваться.
- Лакированная посуда – под воздействием микроволн лак может расплавиться.
- Бумага, соломка, дерево – под воздействием высокой температуры могут воспламениться.

ТАБЛ.1

МАТЕРИАЛ ПОСУДЫ	МИКРОВОЛНЫ	ГРИЛЬ	МИКРОВОЛНЫ + ГРИЛЬ
ЖАРОПРОЧНАЯ КЕРАМИКА	ДА	ДА	ДА
ТЕРМОСТОЙКИЙ ПЛАСТИК	ДА	НЕТ	НЕТ
ЖАРОПРОЧНОЕ СТЕКЛО	ДА	ДА	ДА
ПОЛИЭТИЛЕНОВАЯ ПЛЕНКА	ДА	НЕТ	НЕТ
РЕШЕТКА ДЛЯ ГРИЛЯ	НЕТ	ДА	НЕТ
МЕТАЛЛИЧЕСКИЙ КОНТЕЙНЕР	НЕТ	НЕТ	НЕТ
БУМАЖНЫЙ ПАКЕТ	НЕТ	НЕТ	НЕТ

# ИСПОЛЬЗОВАНИЕ ПРИБОРА

## ВКЛЮЧЕНИЕ:

- Подключите прибор к сети электропитания.
- В микроволновую печь должен быть установлен вращающийся поднос (см. раздел «Сборка прибора»).
- Положите продукты в посуду, пригодную для приготовления в микроволновой печи (см. раздел «Посуда для микроволновой печи» и Табл.1).
- Откройте дверцу печи, поставьте посуду с продуктами на вращающийся поднос и закройте дверцу.

**ВНИМАНИЕ:** Не включайте микроволновую печь, если в камере печи нет продуктов.

- С помощью поворотных переключателей на панели управления выберите необходимый уровень мощности и время приготовления.
- **ПРИМЕЧАНИЕ:** Если желаемое время приготовления составляет менее 2 минут, сначала переведите регулятор времени приготовления в положение более 3 минут, а затем установите регулятор на необходимое время до 2 минут.
- После установки времени работы микроволновая печь начнет процесс приготовления.
- По истечении времени приготовления прозвучит звуковой сигнал, прибор прекратит работу.
- Если необходимо остановить выполнение программы до ее окончания, переведите поворотный регулятор времени в положение «0».
- Если продукты не достигли нужной степени готовности, установите дополнительное время работы прибора и желаемый режим работы.
- **НЕ ИСПОЛЬЗУЙТЕ ПРИБОР БОЛЕЕ 4-х ЧАСОВ БЕЗ ПЕРЕРЫВА.**

**ВНИМАНИЕ:** НЕ ОСТАВЛЯЙТЕ ПРИБОР БЕЗ ПРИСМОТРА ВО ВРЕМЯ ЕГО РАБОТЫ.

## ➤ РЕЖИМ «МИКРОВОЛНЫ»

- Установите необходимый уровень мощности микроволн, поворачивая переключатель мощности до нужного значения в соответствии с Табл. 2.
- С помощью поворотного регулятора времени приготовления (10) установите таймер. Максимальное время таймера – 35 минут.
- После установки времени работы микроволновая печь начнет процесс приготовления.
- По истечении установленного времени прозвучит звуковой сигнал, прибор прекратит работу.

### **ПРИМЕЧАНИЯ:**

- Никогда не используйте решетку для гриля во время приготовления пищи в режиме «микроволны».
- Запрещается начинать приготовление, если в камере печи нет продуктов.
- В процессе приготовления время приготовления может быть увеличено или уменьшено в любой момент с помощью поворотного регулятора времени.
- В процессе приготовления можно изменить уровень мощности, повернув регулятор мощности.
- Если печь не используется, поворотный регулятор времени должен находиться в положении «0».

## ➤ РАЗМОРАЖИВАНИЕ

- Для размораживания продуктов переведите поворотный регулятор мощности в положение «❄» (2).
- С помощью поворотного регулятора времени приготовления (10) установите таймер (см. рекомендации в Табл.3). Максимальное время таймера – 35 минут.
- После установки времени разморозки микроволновая печь начнет процесс приготовления.

### **ПРИМЕЧАНИЯ:**

- Для достижения равномерного эффекта необходимо переворачивать продукты во время работы.
- Обычно для размораживания требуется больше времени, чем для приготовления пищи.
- Если продукт можно разрезать ножом, процесс размораживания можно считать завершенным.
- Микроволны проникают в большинство продуктов на глубину около 4 см.
- Размороженные продукты следует употребить как можно скорее, не рекомендуется помещать их обратно в холодильник и замораживать снова.

**ТАБЛ.2**

ОБОЗНАЧЕНИЕ	МОЩНОСТЬ	ПРИГОТОВЛЕНИЕ
Low	17%	ПОДДЕРЖАНИЕ ТЕПЛА, РАЗМЯГЧЕНИЕ МОРОЖЕНОГО
❄	30%	ПРИГОТОВЛЕНИЕ НАПИТКОВ И СУПОВ, РАЗМОРАЖИВАНИЕ
Med	55%	МЕДЛЕННОЕ ПРИГОТОВЛЕНИЕ, ТУШЕНИЕ, ПРИГОТОВЛЕНИЕ НА ПАРУ
M.High	80%	ОБЫЧНОЕ ПРИГОТОВЛЕНИЕ
High	100%	БЫСТРОЕ И ТЩАТЕЛЬНОЕ ПРИГОТОВЛЕНИЕ

**ТАБЛ.3**

ВЕС	ВРЕМЯ РАЗМОРОЗКИ
200 Г.	~ 4 МИНУТЫ
400 Г.	~ 8 МИНУТ
600 Г.	~ 12 МИНУТ

### ВЫКЛЮЧЕНИЕ:

- Выключение прибора производится автоматически по истечении установленного времени.
- Вы можете остановить процесс приготовления в любой момент, переведя регулятор времени в положение «0».
- После завершения работы отключите прибор от электросети. Не тяните за провод, беритесь только за вилку.

### ПОЛЕЗНЫЕ РЕКОМЕНДАЦИИ

- Следите за временем приготовления, задавайте минимальное время, постепенно увеличивая по мере необходимости. При слишком продолжительном приготовлении продукты могут пригореть.
- Размещайте такие продукты как картофель, кексы и т.п. на расстоянии не менее 2,5 см друг от друга для более равномерной обработки.
- Перемешивайте продукты, т.к. у краев посуды (а у высоких блюд сверху) продукты нагреваются сильнее.
- Размещайте продукты в один слой, более толстые куски кладите ближе к краям.
- Перед тем, как положить продукты в печь, протыкайте ножом или вилкой плотную кожуру или оболочку, чтобы продукты (картофель, яблоки, колбасы, сосиски и т.п.) не лопались во время приготовления.
- Разогревайте только готовые и охлажденные продукты, перемешивая их.
- Никогда не готовьте блюда во фритюре в микроволновой печи.
- Количество микроволн в печи остается неизменным вне зависимости от количества готовящихся продуктов. Следовательно, чем больше продуктов Вы поместите в микроволновую печь, тем дольше они будут готовиться.

**ВНИМАНИЕ:** Нельзя помещать в печь сырые яйца в скорлупе и целые вареные яйца, т.к. они могут лопнуть, даже после окончания работы печи.

- Не ставьте в печь продукты в герметично закрытой посуде (банках, бутылках и т.п.), поскольку она может лопнуть.
- Для равномерного прогрева продуктов переворачивайте и перемешивайте их во время приготовления.
- Помните, что в микроволновой печи содержимое нагревается намного быстрее, чем посуда, поэтому будьте предельно осторожны при извлечении посуды из печи, осторожно открывайте крышку во избежание ожога паром.
- Всегда проверяйте температуру приготовленной еды, перед тем как дать ее ребенку.
- Желательно не употреблять еду сразу после окончания приготовления ее в микроволновой печи, лучше перемешать ее для равномерного распределения тепла и дать немного постоять.
- Блюда, содержащие жир и воду (например, бульон), должны постоять в печи около минуты после окончания приготовления.
- Напитки, подогреваемые в микроволновой печи, могут закипать даже после выключения печи, поэтому будьте осторожны, вынимая напитки.
- Посуда может нагреваться сильнее содержимого, разогретого в ней. Особенно когда посуда вместе с ручками накрыта специальной пластиковой крышкой. Используйте прихватки во избежание ожога.

**ВНИМАНИЕ:** Не используйте обычные термометры для измерения температуры продуктов. Пользуйтесь специальными термометрами, предназначенными для микроволновых печей (не входят в комплект).

### **ЗАМЕНА ЛАМПЫ ОСВЕЩЕНИЯ**

- Для замены лампы освещения обратитесь в авторизованный сервисный центр! Замена лампы неквалифицированным специалистом может быть опасна для жизни!
- В микроволновой печи используется специальная жаростойкая лампа, рассчитанная на работу при высоких температурах! Не используйте лампы для обычных осветительных приборов!
- При замене используйте только специальную жаростойкую лампу.

## ВОЗМОЖНЫЕ НЕИСПРАВНОСТИ И СПОСОБЫ ИХ УСТРАНЕНИЯ

- В таблице ниже приведен перечень простейших неисправностей, которые можно устранить самостоятельно.
- Если не удастся устранить неисправность, обратитесь в ближайший сервисный центр.

Неисправность	Возможная причина	Способ устранения неисправности
Микроволновая печь не работает	Печь не подключена к электросети	Вставьте вилку шнура питания в розетку
	Отсутствие напряжения в розетке	Проверьте наличие напряжения в розетке включением любого другого исправного прибора
	Плохой контакт вилки шнура питания и розетки	Вытащите вилку шнура питания из розетки и повторно вставьте ее
	Неплотно закрыта дверца или в механизм безопасного открывания дверцы попал посторонний предмет	Откройте дверцу, удалите мешающий предмет и плотно закройте дверцу
Повышен уровень шума при работе микроволновой печи	Роликовое кольцо и дно камеры загрязнены	Очистите роликовое кольцо и дно камеры
Стеклянный поднос не поворачивается	Вращающийся поднос неверно установлен на муфту	Проверьте правильность установки подноса
	Диаметр посуды превышает диаметр подноса	Используйте посуду с меньшим диаметром
	Положение продуктов мешает повороту стеклянного подноса	Уменьшите количество продуктов или сложите их более компактно

## ЧИСТКА И УХОД

- Отключите прибор от электросети и дайте ему остыть до комнатной температуры. Не прикасайтесь к горячим нагревательным элементам и поверхностям.
- Протрите корпус чистой, слегка влажной тканью. Не используйте химические и абразивные средства, органические растворители и агрессивные жидкости.
- Не допускайте попадания воды и других жидкостей внутрь прибора.
- Не погружайте прибор в воду и другие жидкости.
- Вымойте вращающийся поднос в горячей мыльной воде, тщательно высушите и установите в прибор. Допускается мыть стеклянный поднос в посудомоечных машинах.
- Внимание: Никогда не мойте стеклянный поддон сразу после окончания работы микроволновой печи. Сначала дайте ему остыть. В противном случае он может треснуть.
- Регулярно производите очистку роликового кольца и дна камеры печи во избежание появления шума при работе печи.
- Протрите дно печи влажной салфеткой с использованием мягких неабразивных моющих средств.
- Для избавления от неприятного запаха поставьте в печь глубокую миску с водой, положите в воду дольку лимона, установите таймер на 5 минут и включите печь. Затем тщательно протрите камеру микроволновой печи.
- Перед включением прибора убедитесь, что внешняя поверхность и электрические контакты абсолютно сухие.
- Производите регулярную чистку прибора как снаружи, так и внутри.
- Не наматывайте электрошнур на корпус прибора, т.к. это может привести к повреждению электрошнура.
- Храните прибор в сухом месте.

**ХРАНЕНИЕ И ТРАНСПОРТИРОВКА:** Убедитесь в том, что прибор отключен от сети и полностью остыл. Перед тем, как убрать прибор выполните все требования раздела ЧИСТКА И УХОД. Условия хранения: хранить при плюсовой температуре и влажности воздуха не более 80%. Срок хранения – не ограничен. При транспортировке обеспечить сохранность упаковки, избегать ударов, толчков и падений.

**РЕАЛИЗАЦИЯ:** Осуществляется согласно общим правилам реализации товаров и оказания услуг и Законом «О защите прав потребителей».

**ПРАВИЛА И УСЛОВИЯ УТИЛИЗАЦИИ:** Упаковку, руководство пользователя, а также сам прибор необходимо утилизировать в соответствии с местной программой по переработке отходов. Не выбрасывайте такие изделия вместе с обычным бытовым мусором.

## ТЕХНИЧЕСКИЕ ХАРАКТЕРИСТИКИ

Электропитание
230 В ~ 50 Гц



### **ГАРАНТИЯ НЕ РАСПРОСТРАНЯЕТСЯ НА РАСХОДНЫЕ МАТЕРИАЛЫ. МЕХАНИЧЕСКИЕ ПОВРЕЖДЕНИЯ КОРПУСА, ДВЕРЦЫ, СТЕКЛА ТАКЖЕ НЕ ЯВЛЯЮТСЯ ГАРАНТИЙНЫМ СЛУЧАЕМ.**

Дату изготовления прибора можно найти на серийном номере, расположенном на идентификационном стикере на коробке изделия и/или на стикере на самом изделии. Серийный номер состоит из 13 знаков, 4-й и 5-й знаки обозначают месяц, 6-й и 7-й обозначают год изготовления прибора.

Производитель на свое усмотрение и без дополнительных уведомлений может менять комплектацию, внешний вид, страну производства, срок гарантии и технические характеристики модели. Проверьте в момент получения товара.

Срок службы изделия, при эксплуатации продукции в рамках бытовых нужд и соблюдении правил пользования, приведенных в руководстве по эксплуатации, составляет 2 (два) года со дня передачи изделия потребителю. Срок службы установлен в соответствии с действующим законодательством о защите прав потребителей. Изготовитель обращает внимание потребителей, что при соблюдении данных условий, срок службы изделия может значительно превысить указанный изготовителем срок.

**Актуальная информация о сервисных центрах размещена на сайте <https://multimarta.com/>**

#### **Изготовитель:**

Cosmos Far View International Limited

Room 701, 16 apt, Lane 165, Rainbow North Street, Ningbo, China

Космос Фар Вью Интернешнл Лимитед

Оф. 701, 16 апарт., лейн 165, Рэйнбоу Норс Стрит, Нинбо, Китай

Сделано в Китае

**Импортер/ Уполномоченное изготовителем лицо:** ООО "Бриз", Россия, 194156, г. Санкт-Петербург, Большой Сампсониевский пр-кт, дом 93, литер А, помещение 7-Н, офис 5, тел/факс 8(812)325-23-48

**Поставщик-дистрибьютор:** ООО «Валерия», РФ, 188670, Ленинградская область, Всеволожский район, территория ПП Спутник, улица Центральная, строение 58А, помещение 419А, тел/факс 8(812) 325-23-34

## GBR USER MANUAL

### CAUTION

Read this manual carefully before using the appliance and save it for future reference.

- Before the first use, check the device specifications and the power supply in your network.
- It is not intended for industrial use.
- For indoor use only. Use only for domestic purposes according to the instruction manual.
- Do not use with damaged cord, plug or other injuries.
- Keep the power cord away from sharp edges and hot surfaces.
- Do not pull the cord. Always take the socket. Do not reel the cord around the device housing.
- Never attempt to frame and repair the appliance by yourself. If you meet problems, please contact the nearest customer service center.
- Using accessories or replacement parts that are not recommended or sold by the manufacturer may cause damage to the appliance.
- Always unplug the appliance and let it cool down before cleaning and removing parts. Keep unplugged when not in use.
- To avoid electric shock and fire, do not immerse in water or other liquids. If this occurs, immediately unplug it and contact service center for inspection.
- This appliance is not intended for use by persons (including children) with reduced physical, sensory or mental capabilities, or lack of experience and knowledge, unless they have been given supervision or instruction concerning use of the appliance by a person responsible for their safety.

### BEFORE FIRST USE

- Unpack the device and remove all packaging materials and labels. Keep the warning labels and the serial number.
- Wash the unit and accessories as described in the "Cleaning and maintenance" section below.

## USING THE DEVICE

- Connect the unit to the power supply.
- A turntable must be installed in the microwave oven.
- Put the food in dishes suitable for microwave cooking.
- Open the oven door, place the food dishes on the turntable and close the door.  
**WARNING:** Do not turn on the microwave oven if there is no food in the oven.
- Select the desired power level and time using rotary knobs.
- **NOTE: If the desired cooking time is less than 2 minutes, first turn the time setting knob to the over 3 minute position and then turn back to the desired time setting.**
- When the cooking time is over, a buzzing sound will notify about the end of program.
- If you want to stop the program before it ends, turn the time knob to the «0» position.
- If the food has not reached the desired degree, set an additional cooking time and the desired mode of operation.
- **DO NOT use the appliance for more than 4 hours without interruption.**
- **ATTENTION: DO NOT LEAVE THE APPLIANCE UNATTENDED WHILE IT IS IN OPERATION.**

### ➤ MICROWAVES FUNCTION

- Set the desired microwave power level by turning the power switch knob (see Table 1).
- Use the time setting knob (10) to set the desired time. The maximum time is 35 minutes.
- After setting the operating time, the microwave oven will start the cooking process.
- When the cooking time is over, a buzzing sound will notify about the end of program.

#### **NOTES:**

- Never use the grill rack while cooking food in the microwave mode.
- Never start cooking if there is no food inside the oven.
- During cooking, the cooking time can be increased or decreased at any time using the rotary time knob.
- During cooking, the power level can be changed by turning the power knob.
- When the oven is not used, the rotary time knob must be in the "0" position.

### ➤ DEFROST

- To defrost food, turn the rotary power regulator to the "❄️" position (2)
- Use the time rotary knob (10) to set the time. The maximum time is 35 minutes.
- After setting the defrosting time, the microwave oven will start the cooking process.

#### **NOTES:**

- It is necessary to turn over the food during operation.
- Defrosting usually takes longer than cooking.
- If the food can be cut with a knife, the defrosting process can be considered complete.
- Microwaves penetrate most foods to a depth of about 4 cm.
- Defrosted food should be consumed as soon as possible, it is not recommended to put it back in the refrigerator and freeze it again.

**Table 1**

SIGN	POWER	COOKING
Low	17%	KEEPING WARM
❄️💧	30%	DEFROSTING FOOD
Med	55%	STEAMING FOOD
M.High	80%	MEDIUM EXPRESS COOKING
High	100%	QUICK AND THOROUGH COOKING

## CLEANING AND MAINTENANCE

- Unplug the device before the cleaning.
- Let the device to cool.
- Working surface and edges should be wiped with paper towel or soft cloth.
- If rest of stuffing stuck to the surface, pour a little bit oil on working surface and heat up for 1-2 minutes. Switch off the device and wipe the working surface after 5 minutes.
- Outer parts of device might be cleaned with wet cloth. Avoid contact of inner part with liquids and oil.
- Never sink the device into the water or other liquids.
- Device can't be washed in dishwasher.
- Do not use abrasive agents, organic solvents and corrosive liquids.

## SPECIFICATION

<b>Power supply</b>
230 V ~ 50 Hz

**Producer:**

Cosmos Far View International Limited

Room 701, 16 apt, Lane 165, Rainbow North Street, Ningbo, China

Made in China

**WARRANTY DOES NOT COVER SUPPLIES (filters, ceramic and non-stick coating, rubber seals, etc.)**

Production date is available in the serial number located on the identification sticker on the gift box and/or on sticker on the device. The serial number consists of 13 characters, the 4th and 5th characters indicate the month, the 6th and 7th indicate the year of device production. Producer may change the complete set, appearance, country of manufacture, warranty and technical characteristics of the model without notice. Please check when purchasing device. **Current information about service centers is available on the website <https://multimarta.com/>**

## КАЗ ПАЙДАЛАНУ БОЙЫНША НҰСҚАУЛЫҚ

### ҚАУІПСІЗДІК ШАРАЛАРЫ

Аспапты пайдаланар алдында осы нұсқаулықты мұқият оқыңыз және кейін анықтама алу үшін сақтап қойыңыз.

- Алғашқы қосу алдында бұйымның таңбалауында көрсетілген техникалық сипаттамалары жергілікті желіңіздегі электр қоректенуге сәйкес келетінін тексеріңіз.
- Тек тұрмыстық мақсатта пайдаланыңыз. Аспап өнеркәсіпте қолдануға арналмаған.
- Желілік бауы зақымданған немесе басқа зақымдары бар аспапты пайдаланбаңыз.
- Желілік бау өткір шеттер мен ыстық беттерге тимеуін байқаңыз.
- Желілік бауды аспап корпусының айналасына орамаңыз, бұрамаңыз және тартпаңыз.
- Аспапты қоректену желісінен ажыратқанда желілік бауды тартпай, тек ашадан ұстаңыз.
- Аспапты өз бетімен жөндеуге тырыспаңыз. Ақау туындаған жағдайда жақын орналасқан сервистік орталыққа жолығыңыз.
- Кеңес берілмеген қосымша керек-жарақты пайдалансаңыз, қауіп төнуі немесе аспап зақымдануы мүмкін.
- Аспапты тазалау алдында және оны пайдаланбасаңыз ылғи электр желіден ажыратыңыз.

**НАЗАР АУДАРЫҢЫЗ: Аспапты су толған ванна, раковина немесе басқа ыдыстардың қасында пайдаланбаңыз.**

- Электр тоқ соқпау және тұтанбау үшін аспапты суға немесе басқа сұйықтыққа батырмаңыз. Егер бұл бола қалса, оны бірден электр желіден ажыратып, тексеру үшін сервистік орталыққа жолығыңыз.
- Аспап физикалық және психикалық шектеулері бар, осы аспапты пайдалану тәжірибесі жоқ адамдармен (соның ішінде балалармен) пайдаланылуға арналмаған. Бұл жағдайда пайдаланушыны оның қауіпсіздігіне жауап беретін адам алдын ала үйрету керек.

### АЛҒАШҚЫ ПАЙДАЛАНУ АЛДЫНДА

- Бастапқы қосар алдында арналған қалыпты сары май немесе маргаринмен майлаңыз.
- Аспапты қосып, оны жабық күйінде 10 минут жұмыс істетіңіз.
- Аспапты өшіріп, суытыңыз, содан кейін аспаптың жұмыс бетін дымқыл таза матамен сүртіңіз.

## ТАЗАЛАУ ЖӘНЕ КҮТУ

- Тазалау алдында аспапты міндетті түрде электр желісінен ажыратыңыз.
- Аспапты толық суытыңыз.
- Қуыру пластиналарының беттері мен жиектерін қағаз сүлгі немесе жұмсақ матамен сүрту керек.
- Салма қалдықтары жабысқан жағдайда, пластинаға біраз өсімдік майын құйып, оны 1-2 минут бойы қыздырыңыз. Аспапты өшіріп, кір жұмсарған соң 5 минуттан кейін пластинаны сүртіңіз.
- өзірлегіштің сыртқы беттерін аспапқа су, май түспегенін бақылап отырып, дымқыл шүберекпен тазалау қажет.
- Бұйымды су немесе басқа сұйықтыққа ешқашан батырмаңыз.
- Аспапты ыдыс жуу мәшинесінде жууға болмайды.
- Тазалау үшін абразивті құралдар, органикалық еріткіштер немесе агрессивті сұйықтықтар қолданбаңыз.

## ТЕХНИКАЛЫҚ СИПАТТАМАЛАРЫ

Электр қоректену

230 В ~ 50 Гц

### Өндіруші зауыт:

Cosmos Far View International Limited

Room 701, 16 apt, Lane 165, Rainbow North Street, Ningbo, China

Зроблено в Китаї

### КЕПІЛДІК ШЫҒЫН МАТЕРИАЛДАРЫНА (СҮЗГІЛЕР, КЕРАМИКАЛЫҚ ЖӘНЕ КҮЮГЕ ҚАРСЫ ЖАБЫНДЫЛАР, РЕЗИНА НЫҒЫЗДАУЫШТАР МЕН БАСҚАЛАР) ТАРАЛМАЙДЫ.

Аспап жасалу күнін бұйым қорабындағы сәйкестендіру стикерінде және/немесе бұйымның өзіндегі стикерде табуға болады. Сериялық нөмір 13 белгіден тұрады, 4-ші және 5-ші белгі аспаптың жасалу айын, 6-шы және 7-ші белгі жылын білдіреді.

Өндіруші аспаптың дизайны мен техникалық сипаттамаларын алдын ала ескетпей өзгерту құқығын өзінде қалдырады.

**Қызмет көрсету орталықтары туралы нақты ақпарат <https://multimarta.com/> сайтында танысуға болады.**

## BLR КІРАҰНИЦТВА ПА ЭКСПЛУАТАЦЫИ

### МЕРЫ БЯСПЕКИ

Уважлива прачытайце дадзеную інструкцыю перад эксплуатацыяй прыбора і захаваетце яе для інфармацыі ў далейшым.

- Перад першاپачатковым уключэннем праверце, ці адпавядаюць тэхнічныя характарыстыкі выраба, пазначаныя на маркіроўцы, электрасілкаванню ў Вашай лакальнай сетцы.
- Выкарыстоўвайце толькі ў побытавых мэтах. Прыбор не прызначаны для прамысловага ўжывання.
- Не выкарыстоўвайце па-за памяшканнямі.
- Не пакідайце працуючы прыбор без нагляду.
- Не выкарыстоўвайце прыбор з пашкоджаным сеткавым шнуром ці іншымі пашкоджаннямі.
- Сачыце, каб сеткавы шнур не кранаўся вострых кантаў ці гарачых паверхняў.
- Не цягніце, не перакручвайце і не намотвайце сеткавы шнур вакол корпуса прыбора.
- Падчас адключэння прыбора ад сеткі сілкавання не цягніце за сеткавы шнур, бярыцеся толькі за відэлец.
- Не спрабуйце самастойна рамантаваць прыбор. Пры ўзнікненні непаладак звяртайцеся ў найбліжэйшы сэрвісны цэнтр.
- Выкарыстанне не рэкамендаваных дадатковых прыладаў можа быць небяспечным ці прывесці да пашкоджання прыбора.
- Заўсёды адключайце прыбор ад электрасеткі перад чысткай, а таксама калі Вы ім не карыстаецеся.

**УВАГА: Не выкарыстоўвайце прыбор паблізу ваннаў, ракавін ці іншых ёмістасцяў, запоўненых вадой.**

- Дзеля пазбягання паразы электрычным токам і ўзгарання, не апускайце прыбор у ваду ці іншыя вадкасці. Калі гэта адбылося, неадкладна адключыце яго ад электрасеткі і звернецеся ў сэрвісны цэнтр для праверкі.
- Прыбор не прызначаны для выкарыстання людзьмі з фізічнымі і псіхічнымі абмежаваннямі (у тым ліку дзецьмі), якія не маюць досведу карыстання дадзеным прыборам. У такіх выпадках карыстальнік павінны быць папярэдне праінструктаваны чалавекам, які адказвае за яго бяспеку.

## ПЕРАД ПЕРШЫМ ВЫКАРЫСТАННЕМ

- Перад першапачатковым уключэннем пашмаруйце формы маслам альбо маргарынам.
- Уключыце прыбор і дайце яму 10 хвілін папрацаваць у закрытым стане.
- Адключыце прыбор, дайце яму астыць, а потым пратрыце вільготнай чыстай тканінай працоўную паверхню прыбора.

## ЧЫСТКА І ДОГЛЯД

- Перад чысткай абавязкова адключыце прыбор ад электрасеткі.
- Дайце прыбору цалкам астыць.
- Паверхні і край смажыльных пласцін варта выціраць папяровым ручніком ці мяккай тканінай.
- У выпадку прыліпання рэшкаў на чышчэнні, наліце на пласціну крыху алею і прагрэйце яе на працягу 1-2 хвілін. Выключыце прыбор і праз 5 хвілін, калі забруджванне размякчыцца, пратрыце пласціну.
- Вонкавыя часткі неабходна чысціць вільготнай тканінай, а таксама сачыць пры гэтым, каб у прыбор не патрапіла вада, алею або тлушч.
- Ніколі не апускайце выраб у ваду ці іншую вадкасць.
- Прыбор нельга мыць у посудамыйнай машыне.
- Не выкарыстоўвайце для чысткі абразіўныя сродкі, арганічныя растваральнікі і агрэсіўныя вадкасці.

## ТЭХНІЧНЫЯ ХАРАКТАРЫСТЫКІ

Электрасілкаванне
230 В ~ 50 Гц

### Вытворца:

Cosmos Far View International Limited  
Room 701, 16 apt, Lane 165, Rainbow North Street, Ningbo, China  
Зроблена ў Кітаі

### **ГАРАНТЫЯ НЕ РАСПАЎСЮДЖАЕЦА НА РАСХОДНЫЯ МАТЭРЫЯЛЫ (ФІЛЬТРЫ, КЕРАМІЧНЫЯ І АНТЫПРЫГАРНІЯ ПАКРЫЦЦІ, ГУМОВЫЯ УШЧЫЛЬНЯЛЬНІКІ, І ІНШЫЯ)**

Дату вытворчасці прыбора можна знайсці на серыйным нумары, які змешчаны на ідэнтыфікацыйным стыкеры на скрынцы выраба і/ці на стыкеры на самым вырабе. Серыйны нумар складаецца з 13 знакаў, 4-й і 5-й знакі паказваюць месяц, 6-й і 7-й паказваюць год выраба прыбора.

Вытворца на сваё меркаванне і без дадатковых апавяшчэнняў можа змяняць камплектацыю, вонкавы выгляд, краіну вытворчасці, тэрмін гарантыі і тэхнічныя характарыстыкі мадэлі. Правярайце ў момант атрымання тавара. **Актуальная інфармацыя аб сэрвісных цэнтрах размешчана на сайце <https://multimarta.com/>**