

marta

Электросушилка для продуктов / Electric food dryer

Руководство по эксплуатации

User manual

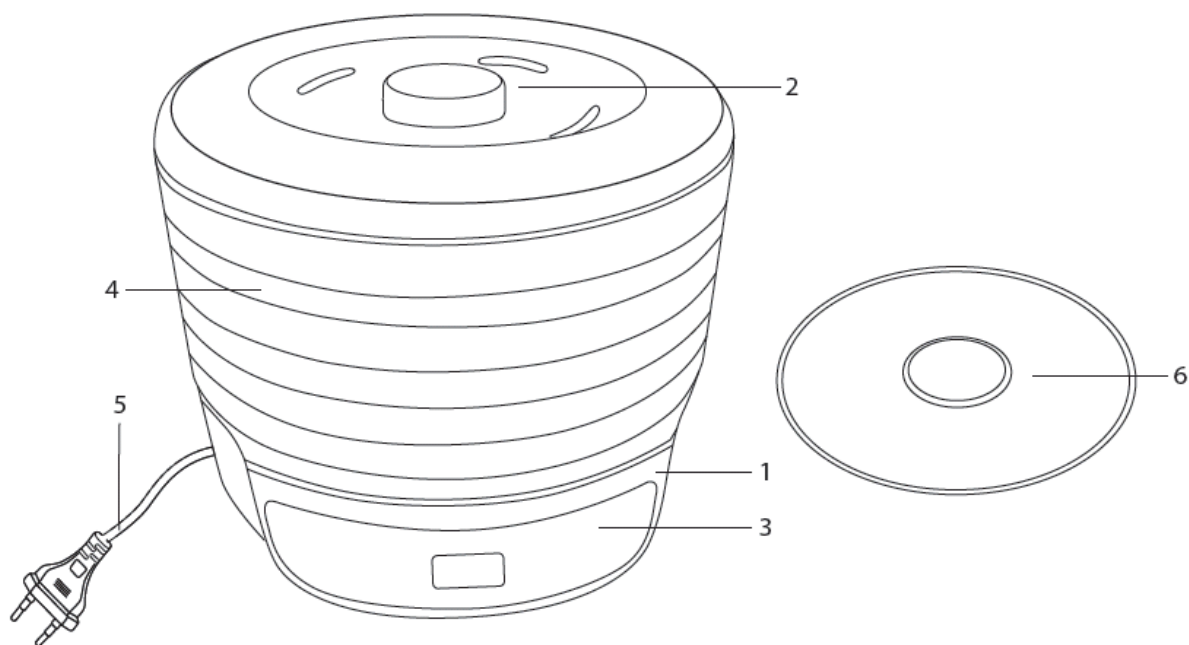
Посібник з експлуатації

Пайдалану бойынша нұсқаулық

Серия MFD-820

RUS Руководство по эксплуатации	2
GBR User manual	11
UKR Посібник з експлуатації	12
KAZ Пайдалану бойынша нұсқаулық	13
BLR Кіраўніцтва па эксплуатацыі	15





RUS Фактическая комплектность данного товара может отличаться от заявленной в настоящем руководстве. Внимательно проверяйте комплектность при выдаче товара продавцом.

GBR Real set of the appliance could be different from listed in the User manual. Check once buy.

KAZ Бұл тауардың нақты жинағы осы нұсқаулықта жарияланғаннан басқа болуы мүмкін. Сатушы тауарды берген кезде жинағын мұқият тексеріңіз.

UKR Фактична комплектність даного товару може відрізнятися від заявленої в цьому посібнику. Уважно перевіряйте комплектність при видачі товару продавцем.

BLR Фактычная камплектнасць дадзенага тавара можа адрознівацца ад заяўленай у дадзеным дапаможніку. Уважліва правярайце камплектнасць падчас выдачы тавара прадаўцом.

RUS Описание

- 1.Корпус
- 2.Крышка
- 3.Панель управления с дисплеем
- 4.Съемные поддоны
- 5.Кабель питания
- 6.Поддоны для пастилы

GBR Parts list

- 1.Base
- 2.Cover
- 3.Control panel with display
- 4.Trays
- 5.Power cord
- 6.Trays for fruit leather

BLR Камплектацыя

- 1.Корпус
- 2.Вечка
- 3.Панэль кіравання з дысплеем
- 4.Здымныя паддоны
- 5.Электрашнур
6. Паддоны для пасцілы

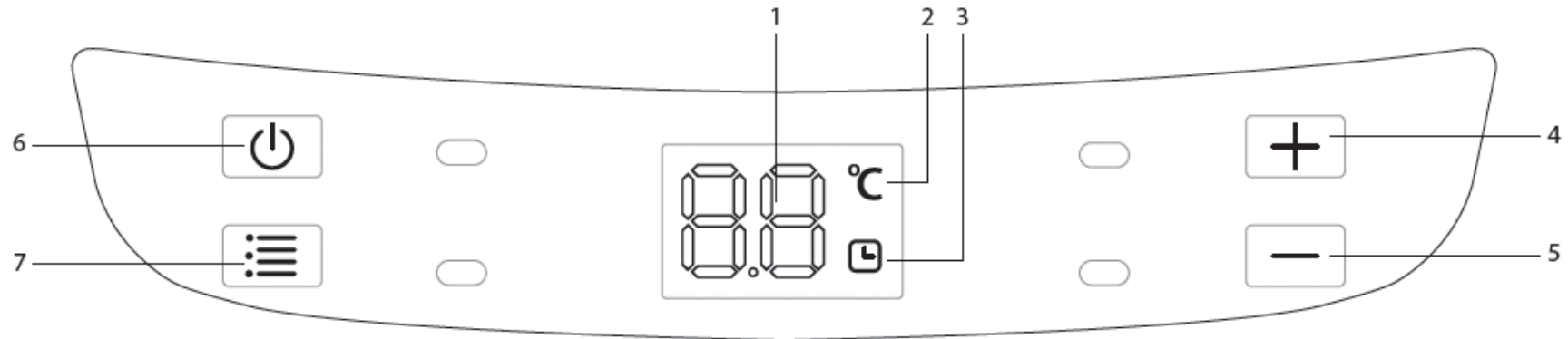
UKR Комплектація

- 1.Корпус
- 2.Кришка
- 3.Панель управління з дисплеєм
- 4.Знімні піддони
- 5.Електрошнур
6. Піддони для пастили

KAZ Комплектация

- 1.Жақтау
- 2.Қақпақ
3. Дисплейі бар басқару тақтасы
4. Алынбалы поддондар
5. Қуат сымы
6. Пастила науалары

Панель управления




1.Дисплей


2.Индикатор настроек температуры

3.Индикатор настроек времени

4.Кнопка +

5.Кнопка -

6.Кнопка питания 

7.Кнопка меню настроек 

МЕРЫ БЕЗОПАСНОСТИ

Внимательно прочитайте данную инструкцию перед эксплуатацией прибора и сохраните ее для справок в дальнейшем.

- Перед первоначальным включением проверьте, соответствуют ли технические характеристики изделия, указанные в маркировке, электропитанию в Вашей локальной сети.
- Назначение: Сушилка электрическая предназначена для сушки овощей и фруктов, а также грибов и трав.
- Использовать только в бытовых целях согласно данному руководству по эксплуатации. Прибор не предназначен для промышленного применения.
- Не использовать вне помещений.
- Не используйте прибор с поврежденным сетевым шнуром или другими повреждениями.

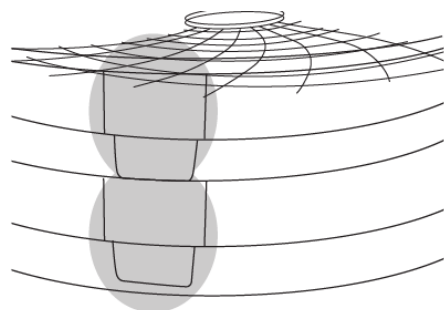
- Следите, чтобы сетевой шнур не касался острых кромок и горячих поверхностей.
- Не тяните, не перекручивайте и не наматывайте сетевой шнур вокруг корпуса прибора.
- При отключении прибора от сети питания не тяните за сетевой шнур, беритесь только за вилку.
- Запрещается самостоятельно ремонтировать прибор. Не разбирайте прибор самостоятельно, при возникновении любых неисправностей, а также после падения устройства выключите прибор из электрической розетки и обратитесь в ближайший сервисный центр.
- Использование не рекомендованных дополнительных принадлежностей может быть опасным или привести к повреждению прибора.
- Всегда отключайте прибор от электросети перед чисткой, или, если Вы им не пользуетесь.
- Во избежание поражения электрическим током и возгорания, не погружайте прибор в воду или другие жидкости. Если это произошло, немедленно отключите его от электросети и обратитесь в сервисный центр для проверки.
- Попадание влаги в отверстия вентиляционной камеры недопустимо
- Прибор не предназначен для использования людьми с физическими и психическими ограничениями (в том числе детьми), не имеющими опыта обращения с данным прибором. В таких случаях пользователь должен быть предварительно проинструктирован человеком, отвечающим за его безопасность.
- Устанавливайте прибор на ровную, устойчивую и термостойкую поверхность.
- Запрещается разбирать, изменять или пытаться чинить прибор самостоятельно.
- Запрещается накрывать прибор или чем-либо блокировать вентиляционные отверстия прибора во время его работы.
- Обеспечивайте свободное пространство вокруг сушилки во время ее работы не менее 5 см со всех сторон, чтобы обеспечить достаточную вентиляцию.
- Устанавливайте и храните сушилку и ее детали вдали от источников тепла (например, кухонной плиты). Запрещается подвергать сушилку или ее детали воздействию температуры выше 90°C..
- Не прикасайтесь к горячим поверхностям прибора, чтобы избежать ожогов, а также следите, чтобы работающий прибор не соприкасался с воспламеняющимися материалами.
- Непрерывное использование сушилки не должно превышать 72 часов.
- Сушилка и ее детали не предназначены для мытья в посудомоечной машине.

ВНИМАНИЕ: Запрещается устанавливать сушилку на воспламеняющиеся поверхности (например, на деревянный стол или скатерть). Запрещается использовать сушилку на стеклянных столах или другой стеклянной мебели. Сушилку следует использовать только на термостойких поверхностях, размер поверхности должен быть не менее площади основания сушилки. Несоблюдение указанных мер безопасности может привести к выходу прибора из строя, поражению электрическим током и/или возгоранию.

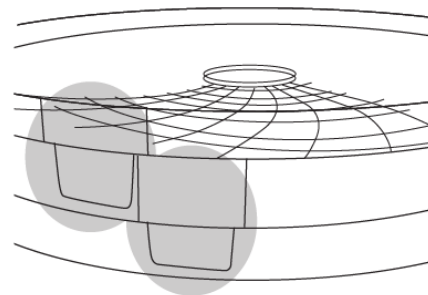
ПЕРЕД ПЕРВЫМ ИСПОЛЬЗОВАНИЕМ

- Перед первым использованием тщательно вымойте крышку и съемные поддоны прибора с добавлением моющего средства.
- Базу питания протрите влажной тканью и ни в коем случае не погружайте и не обливайте водой.

ИСПОЛЬЗОВАНИЕ ПРИБОРА



1



2

- Установите прибор на ровную твердую сухую горизонтальную поверхность, вдали от источников тепла и мест, где возможно попадание на прибор воды.









ВНИМАНИЕ: При установке следите за тем, чтобы рядом не находились декоративные покрытия, электронные приборы и другие предметы, которые могут пострадать от воздействия повышенной температуры.

- Разложите продукты ровным слоем на поддонах. Чтобы обеспечить нормальную циркуляцию воздуха, следите за тем, чтобы продукты не касались друг друга.

ВНИМАНИЕ: Будьте аккуратны при раскладывании продуктов: попадание частичек пищи на защитный диск нагревательного элемента может привести к перегреву и возгоранию.

- Установите поддоны друг на друга, как показано на схеме 1. Если расстояние между поддонами необходимо увеличить, установите их, как показано на схеме 2.

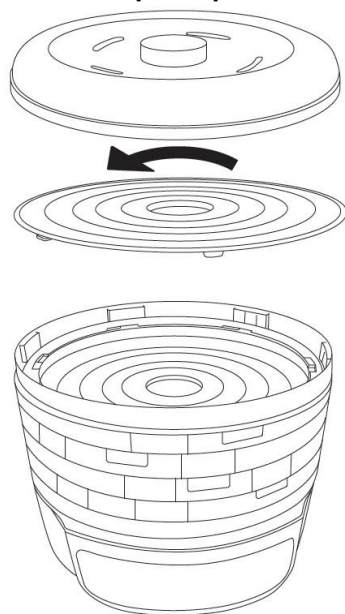
ВНИМАНИЕ: Время сушки для верхних поддонов будет больше. Необходимо устанавливать не менее трех поддонов, даже если вы загружаете только один.

- Закройте крышку.
- Подключите прибор к электросети. Прозвучит звуковой сигнал, прибор перейдет в режим ожидания (на дисплее отображается - - - -).
- Для начала процесса сушки нажмите кнопку . На дисплее будет отображаться значение температуры по умолчанию, загорится индикатор .
- При необходимости настройте значение времени кнопками  и .
- Для установки времени сушки нажмите кнопку . На дисплее отобразится значение настроек таймера, загорится индикатор .
- Кнопками  и  установите необходимое значение времени автоотключения.

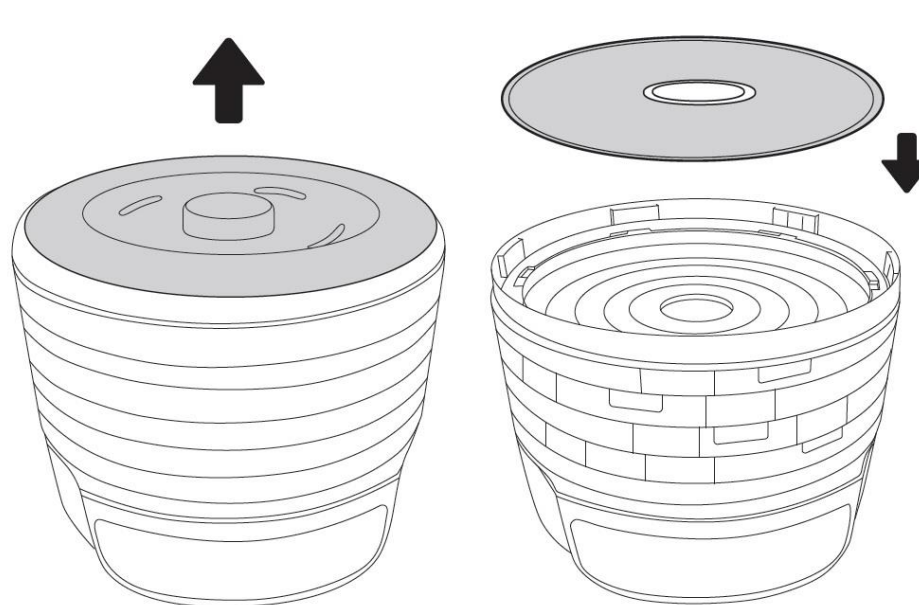
ВНИМАНИЕ: Рекомендуется периодически менять местами нижние поддоны с верхними для равномерного просушивания на всех уровнях. Во время работы поддоны нагреваются, не беритесь за них голыми руками.

- По окончании процесса сушки прибор перейдет в режим ожидания. Вы можете прервать процесс сушки в любой момент нажатием кнопки .

Использование разборных поддонов



Использование поддонов для пастилы



РЕКОМЕНДАЦИИ ПО СУШКЕ РАЗЛИЧНЫХ ПРОДУКТОВ

Продукт	Подготовка	Продолжительность сушки, часы
Абрикосы	Извлечь косточку и тонко нарезать	13-28
Ананасы (свежие)	Очистить, нарезать кольцами или кубиками	6-36
Бананы	Снять кожуру, нарезать кружочками толщиной 3–5 мм	8-38
Вишня	Допускается сушить целиком, косточку удалять не обязательно	8-36
Груши	Очистить от кожуры, удалить сердцевину, нарезать ломтиками толщиной 5–8 мм	8-30
Клюква	Сушить целиком	6-26

Продукт	Подготовка	Продолжительность сушки, часы
Персики	Нарезать ломтиками или дольками толщиной 8–10 мм, удалить косточку	10-34
Яблоки	Очистить от кожуры, удалить сердцевину, разрезать на две или четыре части	4-15
Баклажаны	Нарезать кружочками толщиной 8–10 мм	6-18
Морковь	Варить до мягкости. Нарезать кружочками	8-14
Болгарский перец	Извлечь сердцевину, нарезать полосками или кружочками	4-14
Грибы	Тонко нарезать, мелкие грибы можно сушить целиком	6-14

Примечание: длительность сушки, указанная в данном руководстве, приближительна. Она может зависеть от температуры в помещении, уровня влажности продуктов, толщины кусочков.

СУШКА ФРУКТОВ:

- Некоторые фрукты могут быть покрыты воском или обработаны химикатами, в этом случае их достаточно обдать кипятком, помыть в холодной проточной воде и обсушить.
- Вырежьте косточки и испорченные участки.
- Порежьте на кусочки.
- Чтобы фрукты не потускнели, опустите нарезанные кусочки фруктов в натуральный лимонный или ананасовый сок, оставьте на несколько минут, после чего немного просушите и выкладывайте на секции.
- Если Вы хотите придать фруктам дополнительный аромат, добавьте корицу или ванилин.

СУШКА ОВОЩЕЙ:

- Рекомендуется обдать овощи кипятком, затем промыть в холодной воде и обсушить.
- Вырежьте косточки и испорченные участки. Порежьте на кусочки.

СУШКА ТРАВ:

- Рекомендуется сушить молодые листья и побеги.
- После сушки следует поместить травы в бумажные пакеты или стеклянные ёмкости и положить в прохладное место.

ХРАЕНИЕ СУХОФРУКТОВ:

- Не кладите на хранение теплые и горячие продукты. Дайте им остыть.
- Емкости для хранения должны быть чистыми и сухими.

- Для лучшей сохранности высушенных фруктов рекомендуется использовать стеклянные емкости с металлическими крышками и хранить их в сухом прохладном месте при температуре 5-20°C.
- На протяжении первой недели после высушивания рекомендуется проверять наличие влаги в емкости. Если она есть, значит продукты высушены недостаточно хорошо и должны быть высушены еще раз.

РЕКОМЕНДУЕМЫЕ ТЕМПЕРАТУРНЫЕ РЕЖИМЫ

Тип продукта	Температурный режим
Травы	35-40°C
Хлеб	40-50°C
Овощи	50-55°C
Фрукты	55-60°C
Грибы	50-55°C

РЕКОМЕНДАЦИИ ПО ПОДГОТОВКЕ ПРОДУКТОВ К СУШКЕ

ПРЕДВАРИТЕЛЬНАЯ ПОДГОТОВКА ФРУКТОВ К СУШКЕ

- Предварительная подготовка фруктов к сушке сохраняет их натуральный цвет, вкус и аромат.
- Ниже представлены рекомендации по подготовке фруктов к сушке:
- Возьмите ¼ стакана сока (желательно натурального). Сок должен соответствовать фруктам, которые Вы подготавливаете к сушке. Например, для яблок используйте яблочный сок.
- Смешайте сок с двумя стаканами воды и поместите в эту воду предварительно заготовленные фрукты. Спустя 2 часа вытрите фрукты насухо и приступайте к сушке.

Продукт для сушки	Подготовка	Консистенция после сушки	Время сушки, час.
АБРИКОС	Нарезать половинками, положить срезом вверх	мягкая	13-28
АНАНАС (свежий)	Очистить, нарезать ломтиками	жесткая	6-36
БАНАНЫ	Очистить, нарезать ломтиками (толщиной 3-4 мм)	хрустящая	8-38
ВИНОГРАД	Целиком	мягкая	8-38
ИНЖИР	Нарезать дольками.	жесткая	6-26
ВИШНЯ	Целиком	жесткая	8-26
ГРУШИ	Почистить и нарезать дольками.	мягкая	8-30
ПЕРСИК	Нарезать пополам, вытащить косточку, когда фрукт наполовину подсохнет	мягкая	10-34
ЯБЛОКИ	Почистить, вырезать сердцевину, нарезать кусочками или ломтиками	мягкая	4-15

Примечание: указанное время сушки является приблизительным и может варьироваться. Личные предпочтения потребителей в готовке продуктов могут отличаться от описанных в данной таблице.

ПРЕДВАРИТЕЛЬНАЯ ПОДГОТОВКА ОВОЩЕЙ К СУШКЕ

- Рекомендуется кипятить перед сушкой бобы, цветную капусту, брокколи, спаржу и картофель. Поместите овощи в кипящую воду на 3-5 минут. Слейте воду, чуть подсушите овощи и поместите их в электросушилку.
- Если Вы хотите добавить к таким овощам, как зеленые бобы, спаржа и др., вкус лимона, поместите их в лимонный сок на 2 минуты.

Примечание: указанные советы носят рекомендательный характер и не обязательны к применению.

Продукт для сушки	Подготовка	Консистенция после сушки	Время сушки, час.
АРТИШОК	Нарезать полосками (толщиной 3-4 мм)	хрупкая	5-13
БАКЛАЖАН	Очистить и нарезать полосками (толщиной 6-12 мм)	хрупкая	6-18
БРОККОЛИ	Очистить, разделить на соцветия и обдать кипятком	хрупкая	6-20
ГРИБЫ	Нарезать или засушить целиком (небольшие грибы)	жесткая	6-14
ЗЕЛЕНЫЕ БОБЫ	Очистить, кипятить до прозрачности зерен	хрупкая	8-26
КАБАЧОК	Нарезать кусочками (толщиной 6 мм)	хрупкая	6-18
КАПУСТА	Почистить, нарезать полосками (толщиной 3 мм). Вырезать сердцевину	жесткая	6-14
КАПУСТА БРЮССЕЛЬСКАЯ	Разрезать пополам	хрустящая	8-30
ЦВЕТНАЯ КАПУСТА	Разделить на соцветия, обдать кипятком	жесткая	6-16
КАРТОФЕЛЬ	Нарезать кусочками. Кипятить 8-10 минут	хрустящая	8-30
ЛУК	Нарезать кольцами (толщиной 3 мм).	хрустящая	8-14
МОРКОВЬ	Нарезать кольцами (толщиной 3 - 5 мм), обдать кипятком	хрустящая	8-14
ОГУРЕЦ	Почистить и нарезать на кусочки (толщиной 12 мм)	жесткая	6-18
ПЕРЕЦ СЛАДКИЙ	Нарезать на полоски или кружки (толщиной 6 мм), вырезать сердцевину	хрустящая	4-14
ПЕТРУШКА	Поместить листья на поддоны	хрустящая	2-10
ПОМИДОР	Почистить, нарезать на кусочки или кружки	жесткая	8-24
РЕВЕНЬ	Почистить и нарезать на кусочки (толщиной 3 мм)	потеря влаги	8-38
СВЕКЛА	Прокипятить, остудить, отрезать корешок и верхушку, нарезать на кусочки	хрустящая	8-26
СЕЛЬДЕРЕЙ	Нарезать на кусочки (толщиной 6 мм)	Хрустящая	6-14
ЗЕЛЕНЫЙ ЛУК	Нашинковать	Хрустящая	6-10
СПАРЖА	Нарезать на кусочки (толщиной 2,5 мм)	Хрустящая	6-14
ЧЕСНОК	Почистить и нарезать на круглые кусочки	Хрустящая	6-16

Примечание: указанное время сушки является приблизительным и может варьироваться. Личные предпочтения потребителей в готовке продуктов могут отличаться от описанных в данной таблице.

ПОДГОТОВКА МЯСА, РЫБЫ, ПТИЦЫ К СУШКЕ

Предварительная подготовка мяса, птицы, рыбы необходима для здоровья. Для сушки используйте нежирное мясо, птицу, рыбу. Рекомендуется перед сушкой замариновать мясо, птицу, рыбу. Это сохранит вкус, убьет болезнетворные бактерии и сделает продукты мягкими. Чтобы вытянуть из мяса, птицы, рыбы излишнюю влагу и дольше сохранить продукт, в маринад необходимо добавить соль.

РЕЦЕПТЫ

ВЯЛЕНОЕ МЯСО

Ингредиенты:

Говядина – 500 г

Соевый соус – 100 мл

Аджика – 20 г

Специи

Порядок приготовления

Мясо промыть, зачистить от жира, пленок и жил, нарезать поперек волокон, пластинами, толщиной 0.5 см. Подготовленное мясо замариновать в смеси соевого соуса, аджики, специй и убрать в холодильник на 6 – 8 часов. Затем слить лишний маринад. На базу электросушилки установить поддоны, на них равномерно разложить замаринованное мясо, накрыть основной крышкой. Установить температурный режим на 70°C и включить электросушилку на 6 – 10 часов, в зависимости от желаемой консистенции.

Количество устанавливаемых поддонов зависит от количества продуктов.

ВЯЛЕНАЯ РЫБА

Ингредиенты:

Треска (филе) – 500 г

Сок лимона – 50 мл

Соль – 50 г

Перец черный молотый

Порядок приготовления

Рыбу промыть и обсушить, нарезать поперек волокон, брусками, толщиной 0.5 см. Подготовленную рыбу замариновать в смеси соли перца, лимонного сока и убрать в холодильник на 4 – 6 часов. Затем слить лишний маринад. На базу сушилки установить поддоны, равномерно разложить на них подготовленную рыбу, накрыть основной крышкой. Установить температурный режим на 70°C и включить электросушилку на 6 – 10 часов, в зависимости от желаемой консистенции.

Количество устанавливаемых поддонов зависит от количества продуктов.

ВЯЛЕНАЯ ПТИЦА

Ингредиенты:

Индейка (филе) – 500 г

Чеснок – 30 г

Коньяк – 50 мл

Соль – 30 г

Сахар – 20 г

Паприка, сушеная, молотая

Порядок приготовления

Индейку промыть и обсушить, нарезать поперек волокон, ломтиками, толщиной 0.5 см. Чеснок натереть на мелкой терке. Подготовленную индейку замариновать в смеси коньяка, чеснока, соли, сахара, специй и убрать в холодильник на 4 – 6 часов. Затем слить лишний маринад. На базу сушилки установить поддоны, на них равномерно разложить подготовленную индейку, накрыть основной крышкой. Установить температурный режим на 70°C и включить электросушилку на 6 – 10 часов, в зависимости от желаемой консистенции.

Количество устанавливаемых поддонов зависит от количества продуктов.

КИСЛОМОЛОЧНЫЕ ПРОДУКТЫ (ЙОГУРТ, СМЕТАНА, РЯЖЕНКА)

Ингредиенты:

Основной продукт (молоко, сливки, топленое молоко) – 1 л

Закваска для Йогурта, Сметаны или Ряженки – 1 пакетик

Порядок приготовления

В чистой емкости смешать основной продукт с закваской в соотношении, указанном на упаковке с закваской. Готовую смесь разлить по стаканчикам. На базу электросушилки установить 1 поддон, на ней равномерно расставить стаканчики с продуктом, накрыть основной крышкой. Установить температурный режим на 40°C и включить электросушилку на 6 – 12 часов, в зависимости от рекомендаций производителя закваски. Готовый продукт поставить в холодильник на 3 часа.

РАССТОЙКА ТЕСТА

Замесить тесто, согласно выбранному рецепту, переложить в подходящую по диаметру электросушилки посуду. Объем посуды должен быть выбран с учетом подъема теста.

Рекомендуется использовать эмалированные или стальные емкости для расстойки. На базу электросушилки установить 1 поддон, на него установить емкость с тестом, накрыть основной крышкой. Установить температурный режим на 40°C и включить сушилку. Ориентировочное время расстойки, составляет 1 час, потом тесто обминается и процесс повторяется.

ЭНЕРГЕТИЧЕСКИЙ БАТОНЧИК ИЗ СУХОФРУКТОВ С ОРЕХАМИ

Ингредиенты:

Курага – 150 г

Чернослив – 150 г

Кедровый орех – 50 г

Грецкий орех – 50 г

Порядок приготовления

Сухофрукты промыть, мелко нарезать и измельчить при помощи блендера. Орехи растолочь в ступке и смешать с фруктовой массой. Из получившейся массы сформировать батончики произвольной формы. На базу электросушилки установить поддон, на нем равномерно разложить получившиеся батончики, накрыть основной крышкой. Установить температурный режим на 50 - 70°C и включить электросушилку на 6 – 10 часов, в зависимости от желаемой консистенции.

Количество устанавливаемых поддонов зависит от количества продуктов.

ЧИСТКА И УХОД

- Всегда выключайте прибор перед чисткой.
- Никогда не погружайте корпус с моторным блоком, электрошнур и вилку в воду или другую жидкость. Протирайте корпус влажной тряпочкой.
- Не используйте для чистки прибора абразивные моющие средства.

ХРАНИЕНИЕ И ТРАНСПОРТИРОВКА

- Убедитесь в том, что прибор отключен от сети и полностью остыл. Перед тем, как убрать прибор выполните все требования раздела ЧИСТКА и УХОД.
- Условия хранения: хранить при плюсовой температуре и влажности воздуха не более 80%. Срок хранения – не ограничен.
- При транспортировке обеспечить сохранность упаковки.

РЕАЛИЗАЦИЯ: Осуществляется согласно общим правилам реализации товаров и оказания услуг и Законом «О защите прав потребителей».

ПРАВИЛА И УСЛОВИЯ УТИЛИЗАЦИИ: Упаковку, руководство пользователя, а также сам прибор необходимо утилизировать в соответствии с местной программой по переработке отходов. Не выбрасывайте такие изделия вместе с обычным бытовым мусором.

ТЕХНИЧЕСКИЕ ХАРАКТЕРИСТИКИ

Электропитание

230 В ~ 50 Гц

Мощность

700 Ватт

Класс защиты от поражения электротоком - класс II

Материал корпуса и поддонов – пищевой пластик

Тип управления – электронный

ГАРАНТИЯ НЕ РАСПРОСТРАНЯЕТСЯ НА РАСХОДНЫЕ МАТЕРИАЛЫ (ФИЛЬТРЫ, КЕРАМИЧЕСКИЕ И АНТИПРИГАРНЫЕ ПОКРЫТИЯ, РЕЗИНОВЫЕ УПЛОТНИТЕЛИ, И Т. Д.)

Дату изготовления прибора можно найти на серийном номере, расположенном на идентификационном стикере на коробке изделия и/или на стикере на самом изделии. Серийный номер состоит из 13 знаков, 4-й и 5-й знаки обозначают месяц, 6-й и 7-й обозначают год изготовления прибора. Изготовитель на свое усмотрение и без дополнительных уведомлений может менять комплектацию, внешний вид, страну производства, срок гарантии и технические характеристики модели. Проверьте в момент получения товара. Срок службы изделия, при эксплуатации продукции в рамках бытовых нужд и соблюдении правил пользования, приведенных в руководстве по эксплуатации, составляет 2 (два) года со дня передачи изделия потребителю. Срок службы установлен в соответствии с действующим законодательством о защите прав потребителей. Изготовитель обращает внимание потребителей, что при соблюдении данных условий, срок службы изделия может значительно превысить указанный изготовителем срок.

Изготовитель: ООО «Лаборатория идей»

195196, г. Санкт-Петербург, ул. Таллинская, д. 7, лит. О, пом. 1Н.

ТЕЛ: +7 (800) 200 68 77

Дата изготовления указана на упаковке

Товар сертифицирован

Изготовлено в России



ENG USER MANUAL

IMPORTANT SAFEGUARDS

- Read this manual carefully before using the appliance and save it for future reference.
- Before the first use, check the device specifications and the power supply in your network.
- Do not use the multi-purpose socket used in conjunction with other electrical appliances.
- Use only for domestic purposes according to the instruction manual. It is not intended for industrial use.
- For indoor use only.
- Do not use with damaged cord, plug or other injuries.
- Keep the power cord away from sharp edges and hot surfaces.
- Do not pull the cord. Always take the socket. Do not reel the cord around the device housing.
- Never attempt to disassemble and repair the item by yourself. If you encounter problems, please contact the nearest customer service center.
- Using accessories or replacement parts that are not recommended or sold by the manufacturer may cause damage to the item.
- Always unplug the item and let it cool down before cleaning and removing parts. Keep unplugged when not in use.
- To avoid electric shock and fire, do not immerse in water or other liquids. If this occurs, immediately unplug it and contact service center for inspection.
- Do not place drying trays containing products dripping with water on the heat-and ventilation unit.
- This appliance is not intended for use by persons (including children) with reduced physical, sensory or mental capabilities, or lack of experience and knowledge, unless they have been given supervision or instruction concerning use of the appliance by a person responsible for their safety.
- This product is a wind circulation heating products, at the bottom of the work in products, products are forbidden to have any foreign body of inlets can jam products, otherwise it will cause the

product direct damage or danger.

- It is strictly prohibited to mobile products in the product work. It is forbidden to keep out cover ventilation products work.
- Use and store the drier away from sources of heat (e.g. kitchen stove). It is forbidden to expose the drier to temperature higher than 90°C.
- Do not work with the appliance longer than 72 hours running.
IT IS NECESSARY to put heat-resistant material under the appliance during using it or put the appliance onto the heat-resistant surface.

BEFORE FIRST USE

Wash the drying trays and the lid in warm soapy water.

Clean the heating and ventilation with a damp cloth and wipe dry.

Dry all parts thoroughly after cleaning.

SPECIFICATION

Power supply

230 V ~ 50 Hz

Power

700 W

WARRANTY DOES NOT APPLY TO CONSUMABLES (FILTERS, CERAMIC AND NON-STICK COATING, RUBBER SEALS, ETC.)

Production date is available in the serial number located on the identification sticker on the gift box and/or on sticker on the device. The serial number consists of 13 characters, the 4th and 5th characters indicate the month, the 6th and 7th indicate the year of device production. Producer may change the complete set, appearance, country of manufacture, warranty and technical characteristics of the model without notice. Please check when purchasing device.

Made in Russia

УКР ПОСІБНИК З ЕКСПЛУАТАЦІЇ

ЗАХОДИ БЕЗПЕКИ

Уважно прочитайте дану інструкцію перед експлуатацією приладу і збережіть її для довідок надалі.

- Перед першим включенням перевірте, чи відповідають технічні характеристики виробу, зазначені в маркованні, електроживленню у Вашій локальній мережі.
- Використовуйте тільки в побутових цілях. Прилад не призначений для промислового застосування.
- Не використовуйте поза приміщеннями.
- Не залишайте працюючий прилад без догляду.
- Не використовуйте прилад з пошкодженим мережним шнуром або іншими пошкодженнями.
- Стежте, щоб мережний шнур не торкався гострих крайок і гарячих поверхонь.
- Не тягніть, не перекручуйте і не намотуйте мережний шнур навколо корпусу приладу.
- При відключенні приладу від мережі живлення не тягніть за мережний шнур, беріться тільки за вилку.
- Не намагайтеся самостійно ремонтувати прилад. При виникненні неполадок звертайтеся до найближчого сервісного центру.
- Використання не рекомендованих додаткових приналежностей може бути небезпечним або призвести до пошкодження приладу.
- Завжди відключайте прилад від електромережі перед чищенням і якщо Ви ним не користуєтеся.

УВАГА: Не використовуйте прилад поблизу ванн, раковин або інших ємкостей, заповнених водою.

- Щоб уникнути враження електричним струмом і загоряння, не занурюйте прилад у воду або інші рідини. Якщо це відбулося, негайно відключіть його від електромережі і зверніться до сервісного центру для перевірки.
- Прилад не призначений для використання людьми з фізичними і психічними обмеженнями (у тому числі дітьми), що не мають досвіду поводження з даним приладом. У таких випадках користувач повинен бути попередньо проінструктований людиною, що відповідає за його безпеку.
- Не залишайте включений прилад без нагляду.

- Встановлюйте прилад на рівну, стійку і термостійку поверхню.
- Забороняється розбирати, змінювати або намагатися ремонтувати прилад самостійно.
- Забороняється накривати прилад або чимось блокувати вентиляційні отвори приладу під час його роботи.
- Забезпечуйте вільний простір навколо сушарки під час її роботи не менше 5 см з усіх боків, щоб забезпечити достатню вентиляцію.
- Встановлюйте і зберігайте сушарку і її деталі далеко від джерел тепла (наприклад, кухонної плити). Забороняється піддавати сушарку або її деталі впливу температури понад 90°C.
- Не торкайтесь гарячих поверхонь приладу, щоб уникнути опіків, а також стежте, щоб працюючий прилад не стикався з займистими матеріалами.
- Забороняється безперервно використовувати сушарку більше 72 годин.
- Не перевищуйте час роботи, вказаний в цьому керівництві. Сушарка та її деталі не призначені для миття в посудомийній машині.
- Використання деталей, що не рекомендовані виробником, може призвести до нещасного випадку.
- Не допускайте, щоб шнур живлення звисав з краю стола або стикався з гарячими поверхнями.
- Забороняється здавлювати шнур живлення або ставити на нього важкі предмети.
- УВАГА: Сушарку слід використовувати тільки на термостійких поверхнях, розмір поверхні повинен бути не менше площі основи сушарки.

ПЕРЕД ПЕРШИМ ВИКОРИСТАННЯМ

Перед першим використанням ретельно вимийте кришку і змінні піддоны приладу с додаванням миючого засобу.

Базу живлення протріть вологою тканиною і ні в якому разі не занурюйте і не обливайте водою.

ОЧИЩЕННЯ І ДОГЛЯД

У період експлуатації регулярно очищайте поверхні шашличниці від жиру і бруду. Для чищення деталей не слід застосовувати наждачний папір, крейду, пісок та інші абразивні матеріали, що можуть зіпсувати поверхні приладу.

Перед чищенням обов'язково відключіть прилад від електромережі. Дайте приладові цілком охолонути.

Протріть зовнішні поверхні приладу вологою ганчірочкою з миючим засобом.

Щоб уникнути враження електричним струмом і загоряння, не занурюйте базу приладу і нагрівальні елементи у воду або інші рідини.

ТЕХНІЧНІ ХАРАКТЕРИСТИКИ

Електроживлення

230 В ~ 50 Гц

Потужність

700 Ватт

ГАРАНТІЯ НЕ ПОШИРЮЄТЬСЯ НА ВИДАТКОВІ МАТЕРІАЛИ (ФІЛЬТРИ, КЕРАМІЧНІ ТА АНТИПРИГАРНІ ПОКРИТТЯ, ГУМОВІ УЩІЛЬНЮВАЧІ ТА ІНШІ)

Дату виготовлення приладу можна знайти на серійному номері, розташованому на ідентифікаційному стікері на коробці виробу і/або на стікері на самому виробі. Серійний номер складається з 13 знаків, 4-й і 5-й знаки позначають місяць, 6-й і 7-й позначають рік виготовлення приладу.

Виробник на свій розсуд і без додаткових повідомлень може змінювати комплектацію, зовнішній вигляд, країну виробництва, термін гарантії і технічні характеристики моделі. Перевіряйте в момент отримання товару.

ҚАЗ ПАЙДАЛАҢУ БОЙЫНША НҰСҚАУЛЫҚ

ҚАУІПСІЗДІК ШАРАЛАРЫ

Аспапты пайдаланар алдында осы нұсқаулықты мұқият оқыңыз және кейін анықтама алу үшін сақтап қойыңыз.

- Алғашқы қосу алдында бұйымның таңбалауында көрсетілген техникалық сипаттамалары жергілікті желіңіздегі электр қоректенуге сәйкес келетінін тексеріңіз. Тек тұрмыстық мақсатта пайдаланыңыз. Аспап өнеркәсіпте қолдануға арналмаған.
- Желілік бауы зақымданған немесе басқа зақымдары бар аспапты пайдаланбаңыз.
- Желілік бау өткір шеттер мен ыстық беттерге тимеуін байқаңыз.

- Желілік бауды аспап корпусының айналасына орамаңыз, бұрамаңыз және тартпаңыз.
- Аспапты қоректену желісінен ажыратқанда желілік бауды тартпай, тек ашадан ұстаңыз.
- Аспапты өз бетімен жөндеуге тырыспаңыз. Ақау туындаған жағдайда жақын орналасқан сервистік орталыққа жолығыңыз.
- Кеңес берілмеген қосымша керек-жарақты пайдалансаңыз, қауіп төнуі немесе аспап зақымдануы мүмкін.
- Аспапты тазалау алдында және оны пайдаланбаसाңыз ылғи электр желіден ажыратыңыз.

НАЗАР АУДАРЫҢЫЗ: Аспапты су толған ванна, раковина немесе басқа ыдыстардың қасында пайдаланбаңыз.

- Электр тоқ соқпау және тұтанбау үшін аспапты суға немесе басқа сұйықтыққа батырмаңыз. Егер бұл бола қалса, оны бірден электр желіден ажыратып, тексеру үшін сервистік орталыққа жолығыңыз.
- Аспап физикалық және психикалық шектеулері бар, осы аспапты пайдалану тәжірибесі жоқ адамдармен (соның ішінде балалармен) пайдаланылуға арналмаған. Бұл жағдайда пайдаланушыны оның қауіпсіздігіне жауап беретін адам алдын ала үйрету керек.
- Қосу аспапты қараусыз қалдырмаңыз. Аспапты тегіс, тұрақты және ыстыққа төзімді жерге орнатыңыз.
- Аспапты ашуға, өзгертуге немесе өздігінен жөндеуге тырысуға тыйым салынады.
- Аспапты жабуға немесе жұмыс кезінде аспаптың желдету саңылауларын бірдеңемен құрсаулауға тыйым салынады.
- Кептіргіш айналасында оның жұмысы барысында жеткілікті желдетуді қамтамасыз ету үшін жан-жағынан кем дегенде 5 см еркін кеңістікті қамтамасыз етіңіз.
- Кептіргішті және оның бөлшектерін жылу көздерінен тыс орнатыңыз және сақтаңыз (мысалы, ас үй плитасы). Кептіргішті және оның бөлшектерін 90°C-ден жоғары температураның әсеріне қалдырмаңыз.
- Күйіп қалмау үшін аспаптың ыстық беттеріне жанаспаңыз, сонымен қатар жұмыс істеп тұрған аспаптың тұтанғыш материалдарға тимегенін қадағалаңыз. Кептіргішті үздіксіз 72 сағаттан артық қолдануға тыйым салынады.
- Кептіргіш пен оның бөлшектері ыдыс жуу мәшинесінде жууға арналмаған.
- Өндіруші кеңес бермеген бөлшектерді қолдану жазатайым жағдайға әкелуі мүмкін.
- Қоректендіру бауының үстел шетінен түсірмеңіз немесе ыстық беттерге тигізбеңіз. Қоректендіру бауын қысуға немесе оған ауыр заттар қоюға тыйым салынады.
- **НАЗАР АУДАРЫҢЫЗ:** Кептіргішті тек ыстыққа төзімді беттерде ғана қолданған жөн, беттің мөлшері кептіргіш негізінің аумағынан аз болмауы тиіс.

АЛҒАШҚЫ ПАЙДАЛАНУ АЛДЫНДА

Алғаш қолданар алдында қақпақты және аспаптың алынбалы науалар жуу құралын қоса отырып, мұқият жуыңыз.

Қоректендіру негізін дымқыл матамен сүртіңіз және ешқашан суға батырмаңыз және су құймаңыз.

ТАЗАЛАУ ЖӘНЕ КҮТУ

Аспапты тазалау алдында ылғи өшіріп отырыңыз.

Моторлық блогы бар корпуссты, электр бау және ашаны суға немесе басқа сұйықтыққа ешқашан батырмаңыз. Корпуссты дымқыл матамен сүртпеңіз.

Аспапты тазалау үшін абразивті жуу құралдарын қолданбаңыз.

ТЕХНИКАЛЫҚ СИПАТТАМАЛАРЫ

Электр қоректену

230 В ~ 50 Гц

Қуаты

700 Ватт

КЕПІЛДІК ШЫҒЫН МАТЕРИАЛДАРЫНА (СНЗГІЛЕР, КЕРАМИКАЛЫҚ ЖӘНЕ КНЮГЕ ҚАРСЫ ЖАБЫНДЫЛАР, РЕЗИНА НЫҒЫЗДАУЫШТАР МЕН БАСҚАЛАР) ТАРАЛМАЙДЫ.

Аспап жасалу күнін бұйым қорабындағы сәйкестендіру стикерінде және/немесе бұйымның өзіндегі стикерде табуға болады. Сериялық нөмір 13 белгіден тұрады, 4-ші және 5-ші белгі аспаптың жасалу айын, 6-шы және 7-ші белгі жылын білдіреді.

Өндіруші аспаптың дизайны мен техникалық сипаттамаларын алдын ала ескетпей өзгерту құқығын өзінде қалдырады.

BLR КІРАЎНІЦТВА ПА ЭКСПЛУАТАЦЫІ

МЕРЫ БЯСПЕКІ

Ўважліва прачытайце дадзеную інструкцыю перад эксплуатацыяй прыбора і захаваеце яе для інфармацыі ў далейшым.

- Перад першапачатковым уключэннем праверце, ці адпавядаюць тэхнічныя характарыстыкі выраба, пазначаныя на маркіроўцы, электрасілкаванню ў Вашай лакальнай сетцы.
- Выкарыстоўвайце толькі ў побытавых мэтах. Прыбор не прызначаны для прамысловага ўжывання.
- Не выкарыстоўвайце па-за памяшканнямі.
- Не пакідайце працуючы прыбор без нагляду.
- Не выкарыстоўвайце прыбор з пашкоджаным сеткавым шнуром ці іншымі пашкоджаннямі.
- Сачыце, каб сеткавы шнур не кранаўся вострых кантаў ці гарачых паверхняў.
- Не цягніце, не перакручвайце і не намотвайце сеткавы шнур вакол корпуса прыбора.
- Падчас адключэння прыбора ад сеткі сілкавання не цягніце за сеткавы шнур, бярыцеся толькі за відэлец.
- Не спрабуйце самастойна рамантаваць прыбор. Пры ўзнікненні непаладак звяртайцеся ў найбліжэйшы сэрвісны цэнтр.
- Выкарыстанне не рэкамендаваных дадатковых прыладаў можа быць небяспечным ці прывесці да пашкоджання прыбора.
- Заўсёды адключайце прыбор ад электрасеткі перад чысткай, а таксама калі Вы ім не карыстаецеся.

УВАГА: Не выкарыстоўвайце прыбор паблізу ваннай, ракавін ці іншых ёмістасцяў, запоўненых вадой.

- Дзея пазбягання паразы электрычным токамі і ўзгарання, не апускайце прыбор у ваду ці іншыя вадкасці. Калі гэта адбылося, неадкладна адключыце яго ад электрасеткі і звернецеся ў сэрвісны цэнтр для праверкі.
- Прыбор не прызначаны для выкарыстання людзьмі з фізічнымі і псіхічнымі абмежаваннямі (у тым ліку дзецьмі), якія не маюць досведу карыстання дадзеным прыборам. У такіх выпадках карыстальнік павінен быць папярэдне праінструктаваны чалавекам, які адказвае за яго бяспеку.
- Не пакідайце ўключаны прыбор без нагляду.
- Устаноўлівайце прыбор на роўную, устойлівую і тэрмаўстойлівую паверхню.
- Забараняецца разбіраць, змяняць або спрабаваць чыніць прыбор самастойна.
- Забараняецца накрываць прыбор ці чым-небудзь блакаваць вентыляцыйныя адтуліны прыбора падчас яго працы.
- Забяспечвайце вольную прастору вакол сушылкі падчас яе працы не менш за 5 см з усіх бакоў, каб забяспечыць дастатковую вентыляцыю.
- Устаноўлівайце і захоўваеце сушылку і яе дэталі далёка ад крыніц цяпла (напрыклад, кухоннай пліты). Забараняецца падвргаць сушылку ці яе дэталі ўздзеянню тэмператур звыш 90°C.
- Не дакранаўцеся да гарачых паверхняў прыбора, каб пазбегнуць апёкаў, а таксама сачыце, каб працуючы прыбор не датыкаўся з самазапальваючымі матэрыяламі.
- Забараняецца бесперапынна выкарыстоўваць сушылку больш за 72 гадзіны.
- Не перавышайце час працы, названы ў гэтым кіраўніцтве.
- Сушылка і яе дэталі не прызначаны для мыцця ў посудамыйнай машыне.
- Выкарыстанне дэталей, не рэкамендаваных вытворцам, можа прывесці да няшчаснага выпадку.
- Не дапускайце, каб сілавы кабель звісаў з краю толу або датыкаўся з гарачымі паверхнямі. Забараняецца сыскаць сілавы кабель або ставіць на яго цяжкія прадметы.
- УВАГА: Сушылку варта выкарыстоўваць толькі на тэрмаўстойлівых паверхнях, памер паверхні павінен быць не менш плошчы падставы сушылкі.

ПЕРАД ПЕРШЫМ ВЫКАРЫСТАННЕМ

- Перад першым выкарыстаннем старанна вымыйце вочку і здымныя паддоны прыбора з даданнем мыйнага сродку.
- Базу сілкавання працярыце вільготнай тканінай і ні ў якім разе не апускайце і не аблівайце вадой.

ЧЫСТКА І ДОГЛЯД

- Заўсёды выключаўце прыбор перад чысткай. Ніколі не апускайце корпус з маторным блокам, электрашнур і вілку ў ваду ці іншую вадкасць. Працірайце корпус вільготнай анучкай.
- Не выкарыстоўвайце для чысткі прыбора абразіўныя мыйныя сродкі.

ТЭХНІЧНЫЯ ХАРАКТАРЫСТЫКІ

Электрасілкаванне

Магутнасць

230 В ~ 50 Гц

700 Ватт

ГАРАНТЫЯ НЕ РАСПАЎСЮДЖВАЕЦЦА НА РАСХОДНЫЯ МАТЭРЫЯЛЫ (ФІЛЬТРЫ, КЕРАМІЧНЫЯ І АНТЫПРЫГАРНІЯ ПАКРЫЦЦІ, ГУМОВЫЯ ЎШЧЫЛЬНЯЛЬНІКІ, І ІНШЫЯ)

Дату вытворчасці прыбора можна знайсці на серыйным нумары, які змешчаны на ідэнтыфікацыйным стыкеры на скрынцы выраба і/ці на стыкеры на самым вырабе. Серыйны нумар складаецца з 13 знакаў, 4-й і 5-й знакі паказваюць месяц, 6-й і 7-й паказваюць год выраба прыбора.

Вытворца на сваё меркаванне і без дадатковых апавяшчэнняў можа змяняць камплектацыю, вонкавы выгляд, краіну вытворчасці, тэрмін гарантыі і тэхнічныя характарыстыкі мадэлі. Правярайце ў момант атрымання тавара