

marta

ФЕН / HAIR DRYER

Руководство по эксплуатации

User manual

Посібник з експлуатації

Пайдалану бойынша нұсқаулық

MT-1262

RUS	Руководство по эксплуатации	2
GBR	User manual	5
UKR	Посібник з експлуатації	6
KAZ	Пайдалану бойынша нұсқаулық	7



RUS Описание

1. Концентратор
2. Воздухозаборные отверстия
3. Корпус
4. Складная ручка
5. Переключатель мощности воздушного потока

GBR Description

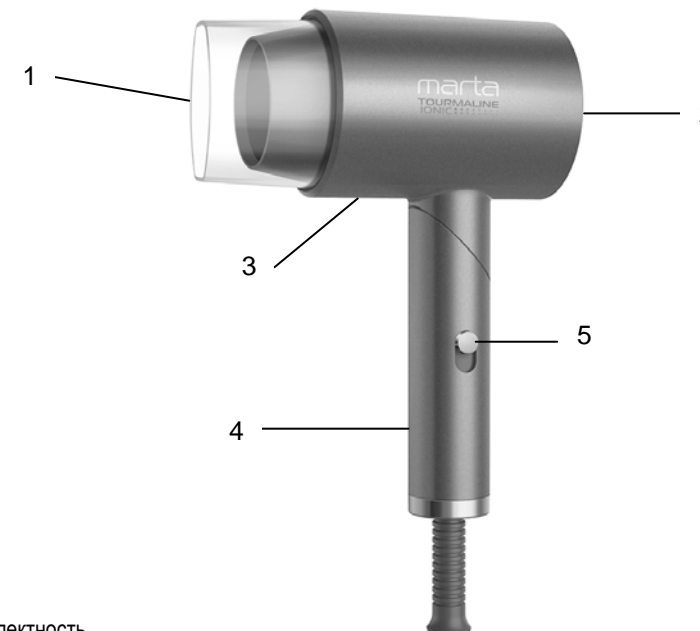
1. Concentrator
2. Air inlet
3. Housing
4. Foldable handle
5. Speed control switch

UKR Комплектація

1. Концентратор
2. Повітрязабірні отвори
3. Корпус
4. Складна ручка
5. Перемикач потужності повітряного потоку

KAZ Комплектация

1. Концентратор
2. Ауа алатын саңылаулар
3. Корпус
4. Жиналмалы тұтқа
5. Ауа ағынының қуатын ауыстырып-қосқыш



RUS Фактическая комплектность данного товара может отличаться от заявленной в настоящем руководстве. Внимательно проверяйте комплектность при выдаче товара продавцом.

GBR Real set of the appliance could be different from listed in the User manual. Check once buy.

KAZ Бұл тауардың нақты жинағы осы нұсқаулықта жарияланғаннан басқа болуы мүмкін. Сатушы тауарды берген кезде жинағын мұқият тексеріңіз.

UKR Фактична комплектність даного товару може відрізнятися від заявленої в цьому посібнику. Уважно перевіряйте комплектність при видачі товару продавцем.

RUS РУКОВОДСТВО ПО ЭКСПЛУАТАЦИИ

МЕРЫ БЕЗОПАСНОСТИ

Внимательно прочитайте данную инструкцию перед эксплуатацией прибора и сохраните ее для справок в дальнейшем.

- Перед первоначальным включением проверьте соответствие технических характеристик изделия, указанных в маркировке, электропитанию в Вашей локальной сети.
- Назначение: фен предназначен для сушки и укладки волос в домашних условиях. Использовать только в бытовых целях согласно данному руководству по эксплуатации. Прибор не предназначен для промышленного применения.
- Не использовать вне помещений.
- Следите, чтобы сетевой шнур не касался острых кромок и горячих поверхностей.
- Не тяните, не перекручивайте и не наматывайте сетевой шнур вокруг корпуса прибора.
- При отключении прибора от сети питания не тяните за сетевой шнур, беритесь только за вилку.
- Не используйте прибор с поврежденным сетевым шнуром или другими повреждениями.
- При повреждении шнура питания, его замену, во избежание опасности, могут осуществлять только квалифицированные специалисты – сотрудники сервисного центра. Неквалифицированный ремонт представляет прямую опасность для пользователя.
- Запрещается самостоятельно ремонтировать прибор. Не разбирайте прибор самостоятельно, при возникновении любых неисправностей, а также после падения устройства выключите прибор из электрической розетки и обратитесь в ближайший сервисный центр.

- Использование не рекомендованных дополнительных принадлежностей может быть опасным или привести к повреждению прибора.
- Всегда отключайте прибор от электросети перед чисткой, или, если Вы им не пользуетесь.
- Во избежание поражения электрическим током и возгорания, не погружайте прибор в воду или другие жидкости. Если это произошло, немедленно отключите его от электросети и обратитесь в сервисный центр для проверки.
- Прибор не предназначен для использования лицами (включая детей) с пониженными физическими, чувственными или умственными способностями или при отсутствии у них опыта или знаний, если они не находятся под контролем или не проинструктированы об использовании прибора лицом, ответственным за их безопасность. Дети должны находиться под контролем для недопущения игры с прибором.
- В случае перегрева прибор отключается автоматически. В таком случае переведите выключатель в положение выключено, отключите прибор от сети и дождитесь полного остывания. Прежде чем включить прибор снова, убедитесь, что его отверстия не забиты волосами, пылью и др.
- Заблокированные воздухозаборные и воздуховыводящие отверстия могут стать причиной перегрева прибора.

ВНИМАНИЕ:



- При использовании фена в ванной комнате отключайте прибор от сети после использования, так как близость воды представляет опасность, даже когда фен выключен.
- Не использовать прибор вблизи источников воды в ванных комнатах, душевых, бассейнах и т.д.
- Во время работы концентратор нагревается, будьте осторожны, не прикасайтесь к горячей поверхности.
- Следите за тем, чтобы в воздухозаборные отверстия не попадали волосы, пыль или пух.

ИСПОЛЬЗОВАНИЕ ПРИБОРА

- Полностью размотайте кабель питания.
- Установите концентратор для укладки волос на корпус прибора.
- Подключите прибор к электросети.


ПЕРЕКЛЮЧЕНИЕ РЕЖИМОВ

- Установите необходимый режим, используя переключатель:
- II – горячий поток воздуха
- I – теплый поток воздуха
- ❄ – холодный поток воздуха
- ○ - фен выключен

КОНЦЕНТРАТОР

- Данная насадка создает узконаправленный поток воздуха и позволяет сушить отдельные локоны волос.

СКЛАДНАЯ РУЧКА

- Для удобства транспортировки и хранения фен оснащен складной ручкой.
- Ручку складывать только по направлению стрелки 

ФУНКЦИЯ ИОНИЗАЦИИ

- Технология Tourmaline ionic - турмалиновое покрытие решетки образует отрицательно заряженные ионы, снимает статический заряд с волос, делает их послушными и блестящими

ЧИСТКА И УХОД

- Перед чисткой отключите прибор от сети питания и дайте ему полностью остыть.
- Протрите внешнюю поверхность корпуса фена мягкой влажной тряпочкой.
- Снимите и промойте концентратор в теплой мыльной воде.
- Не используйте абразивные чистящие средства.
- Протрите внешнюю поверхность корпуса и концентратор мягкой сухой тканью.

ХРАНЕНИЕ И ТРАНСПОРТИРОВКА

- Убедитесь в том, что прибор отключен от сети и полностью остыл. Перед тем, как убрать прибор выполните все требования раздела ЧИСТКА И УХОД.
- Условия хранения: хранить при плюсовой температуре и влажности воздуха не более 80%. Срок хранения – не ограничен.
- При транспортировке обеспечить сохранность упаковки.

РЕАЛИЗАЦИЯ

Осуществляется согласно общим правилам реализации товаров и оказания услуг и Законом «О защите прав потребителей».

ПРАВИЛА И УСЛОВИЯ УТИЛИЗАЦИИ

Упаковку, руководство пользователя, а также сам прибор необходимо утилизировать в соответствии с местной программой по переработке отходов. Не выбрасывайте такие изделия вместе с обычным бытовым мусором.

ТЕХНИЧЕСКИЕ ХАРАКТЕРИСТИКИ

Электропитание	Мощность	Вес нетто / брутто	Размеры коробки (Д x Ш x В)
230 В ~ 50 Гц	1200-1800 Вт	0,350 кг / 0,420 кг	123 мм x 87 мм x 218 мм

ГАРАНТИЯ НЕ РАСПРОСТРАНЯЕТСЯ НА РАСХОДНЫЕ МАТЕРИАЛЫ (ФИЛЬТРЫ, КЕРАМИЧЕСКИЕ И АНТИПРИГАРНЫЕ ПОКРЫТИЯ, РЕЗИНОВЫЕ УПЛОТНИТЕЛИ, И Т. Д.)

Дату изготовления прибора можно найти на серийном номере, расположенном на идентификационном стикере на коробке изделия и/или на стикере на самом изделии. Серийный номер состоит из 13 знаков, 4-й и 5-й знаки обозначают месяц, 6-й и 7-й обозначают год изготовления прибора.

Производитель на свое усмотрение и без дополнительных уведомлений может менять комплектацию, внешний вид, страну производства, срок гарантии и технические характеристики модели. Проверьте в момент получения товара.

Срок службы изделия, при эксплуатации продукции в рамках бытовых нужд и соблюдении правил пользования, приведенных в руководстве по эксплуатации, составляет 2 (два) года со дня передачи изделия потребителю. Срок службы установлен в соответствии с действующим законодательством о защите прав потребителей. Изготовитель обращает внимание потребителей, что при соблюдении данных условий, срок службы изделия может значительно превысить указанный изготовителем срок.

Продукция сертифицирована на соответствие нормативным документам РФ и TP TC.

Актуальная информация о сервисных центрах размещена на сайте <http://multimarta.com/>

Изготовитель:

«MARTA EUROPE B.V.»

Fultonstraat 2 A, Flex Property, 2691HA 's-Gravenzande,
The Netherlands

«МАРТА ЕВРОПА Б.В.»

Фултонстраат 2А, Флекс проперти, 2691НА, 'с-Гравензанде,
Нидерланды

Производственный филиал:

Cosmos Far View International Limited

Room 701, 16 apt, Lane 165, Rainbow North Street, Ningbo, China
Космос Фар Вью Интернешнл Лимитед

Оф. 701, 16 апарт., лейн 165, Рэйнбоу Норс Стрит, Нинбо, Китай

Сделано в Китае



Импортер/ Уполномоченное изготовителем лицо: ООО «Волна», 197229, Россия, г. Санкт-Петербург, Лахтинский проспект, дом 85, корпус 3, строение 1, офис 4, тел 8(812) 325-2348

Поставщик-дистрибьютор: ООО «Валерия», РФ, 188670, Ленинградская область, Всеволожский район, территория ПР Спутник, улица Центральная, строение 58А, помещение 419А, тел/факс 8(812) 325-2334

GBR USER MANUAL

CAUTION

Read the user manual carefully before using the appliance and save it for future reference.

- Before first use, check the appliance specification and power supply in your network.
- The appliance is not intended for industrial use.
- For indoor use only. Use only for domestic purpose according to the user manual.
- Do not use with damaged cord, plug or another injury.
- Keep the power cord away from sharp edges and hot surfaces.
- Do not pull the cord. Always take the plug. Do not reel the cord around the appliance housing.
- Never attempt to repair the appliance by yourself. If you meet problems, please contact customer service center.
- Using accessories or replacement parts which are not recommended or sold by the manufacturer may cause damage to the appliance.
- Always unplug the appliance and let it cool down before cleaning and removing parts. Keep unplugged when not in use.
- To avoid electric shock and fire, do not immerse the appliance in water or other liquids. If that occurs, immediately unplug the appliance and contact service center for inspection.
- This appliance is not intended for use by persons (including children) with reduced physical, sensory or mental capabilities, or lack of experience and knowledge, unless they have been given supervision or instruction concerning use of the appliance by a responsible for their safety person.
- If the appliance overheats it switches off automatically. Then set the switch into position 0, unplug the appliance and wait until the appliance is completely cool down. Make sure that there are no hair, dust and other objects in air inlets.
- Blocked air inlets could cause appliance overheating. Please control that hair, dust and down don't get into the air inlets.
- Don't use the appliance in a bathroom and near water source to avoid electric shock.
- While the appliance is operating be careful with the concentrator – it could get hot. Don't touch it.

USING THE APPLIANCE

- Unwind power cord.
- Set the concentrator on hair dryer.
- Plug the appliance in.


AIRFLOW CONTROL

- To adjust the power and temperature of airflow, choose one of the modes.
- II – hot airflow
- I – warm airflow
- ❄ – cool airflow
- ○ - hairdryer is off

CONCENTRATOR

- The concentrator is used for focused airflow and allows you each hair lock drying and styling..

FOLDABLE HANDLE

- The hair dryer is equipped with foldable handle for convenient storage and easy handling.
- Handle can be folded only in the direction of arrow 

TOURMALINE IONIC

- Tourmaline coating creates flow of negative ions and antistatic effect for easier hair comb-out, makes your hair shiny and healthy.

CLEANING AND MAINTENANCE

- Unplug the appliance before cleaning. Let the appliance cool down.
- Clean the appliance housing with wet cloth.
- Take the concentrator off and rinse it in warm soapy water.
- Do not use chemical and abrasive cleaners for cleaning.
- Wipe the housing and the concentrator with smooth dry cloth.

STORAGE

- Let the appliance cool down. Make sure that there is no water on the appliance surface.
- Don't reel the cord on the appliance housing. That may cause cord damage.
- Store the appliance in dry cool place.

SPECIFICATION

Power supply	Power	Net weight / Gross weight	Package size (L x W x H)
230 V ~ 50 Hz	1200-1800 W	0,350 kg / 0,420 кг	123 mm x 87 mm x 218 mm

WARRANTY DOES NOT COVER CONSUMABLES (filters, ceramic and non-stick coating, rubber seals, etc.)

Production date is available in the serial number located on the identification sticker on the gift box and/or on sticker on the device. The serial number consists of 13 characters, the 4th and 5th characters indicate the month, the 6th and 7th indicate the year of device production.

Producer may change the complete set, appearance, country of manufacture, warranty and technical characteristics of the model without notice. Please check when purchasing device.

Producer:

Cosmos Far View International Limited

Room 701, 16 apt, Lane 165, Rainbow North Street, Ningbo, China

Made in China

УКР ПОСІБНИК З ЕКСПЛУАТАЦІЇ

ЗАХОДИ БЕЗПЕКИ

Уважно прочитайте дану інструкцію перед експлуатацією приладу і збережіть її для довідок надалі.

- Перед першим включенням перевірте, чи відповідають технічні характеристики виробу, зазначені в маркуванні, електроживленню у Вашій локальній мережі.
- Використовуйте тільки в побутових цілях. Прилад не призначений для промислового застосування.
- Не використовуйте поза приміщеннями.
- Не залишайте працюючий прилад без догляду.
- Не використовуйте прилад з пошкодженим мережним шнуром або іншими пошкодженнями.
- Стежте, щоб мережний шнур не торкався гострих крайок і гарячих поверхонь.
- Не тягніть, не перекручуйте і не намотуйте мережний шнур навколо корпусу приладу.
- Не намагайтеся самостійно ремонтувати прилад. При виникненні неполадок звертайтеся до найближчого сервісного центру.
- Використання не рекомендованих додаткових приналежностей може бути небезпечним або призвести до пошкодження приладу.
- Завжди відключайте прилад від електромережі перед чищенням і якщо Ви ним не користуєтесь.

- Щоб уникнути враження електричним струмом і загоряння, не занурюйте прилад у воду або інші рідини. Якщо це відбулося, негайно відключіть його від електромережі і зверніться до сервісного центру для перевірки.
- Прилад не призначений для використання людьми з фізичними і психічними обмеженнями (у тому числі дітьми), що не мають досвіду поводження з даним приладом. У таких випадках користувач повинен бути попередньо проінструктований людиною, що відповідає за його безпеку.
- У випадку перегрівання прилад відключається автоматично. У такому випадку переведіть вимикач у положення вимкнено, відключіть прилад від мережі і почекайте повного охолодження. Перш ніж увімкнути прилад знову, переконайтеся, що його отвори не забиті волоссям, пилом та ін.
- Не користуйтеся феном у ванних кімнатах і біля інших джерел води, тому що існує небезпека враження електричним струмом.
- Під час роботи концентратор нагрівається, будьте обережні, не доторкайтеся до гарячої поверхні.
- Стежте за тим, щоб у повітрязабірні отвори не попадали волосся, пил або пух.
- Заблоковані повітрязабірні і повітрявивідні отвори можуть стати причиною перегрівання приладу.

ОЧИЩЕННЯ І ДОГЛЯД

- Перед очищенням відключіть прилад від мережі живлення і дайте йому цілком охолонути.
- Протріть зовнішню поверхню корпусу фена м'якою вологою ганчірочкою.
- Зніміть і промийте концентратор у теплій мильній воді.
- Не використовуйте абразивні засоби для чищення.

ЗБЕРІГАННЯ

- Дайте фену цілком охолонути, переконайтеся, що на корпусі приладу немає вологи.
- Зберігайте прилад у прохолодному, сухому місці.

ТЕХНІЧНІ ХАРАКТЕРИСТИКИ

Електроживлення	Потужність	Вага нетто / брутто	Розміри коробки (Д x Ш x В)
230 В ~ 50 Гц	1200-1800 Вт	0,350 кг / 0,420 кг	123 мм x 87 мм x 218 мм

ГАРАНТІЯ НЕ ПОШИРЮЄТЬСЯ НА ВИДАТКОВІ МАТЕРІАЛИ (ФІЛЬТРИ, КЕРАМІЧНІ ТА АНТИПРИГАРНІ ПОКРИТТЯ, ГУМОВІ УЩІЛЬНЮВАЧІ ТА ІНШІ)

Дату виготовлення приладу можна знайти на серійному номері, розташованому на ідентифікаційному стікері на коробці виробу і/або на стікері на самому виробі. Серійний номер складається з 13 знаків, 4-й і 5-й знаки позначають місяць, 6-й і 7-й позначають рік виготовлення приладу.

Виробник на свій розсуд і без додаткових повідомлень може змінювати комплектацію, зовнішній вигляд, країну виробництва, термін гарантії і технічні характеристики моделі. Перевіряйте в момент отримання товару.

Виробник:

Cosmos Far View International Limited

Room 701, 16 apt, Lane 165, Rainbow North Street, Ningbo, China

Зроблено в Китаї

ҚАЗ ПАЙДАЛАҢУ БОЙЫНША НҰСҚАУЛЫҚ

ҚАУІПСІЗДІК ШАРАЛАРЫ

Аспапты пайдаланар алдында осы нұсқаулықты мұқият оқыңыз және кейін анықтама алу үшін сақтап қойыңыз.

- Алғашқы қосу алдында бұйымның таңбалауында көрсетілген техникалық сипаттамалары жергілікті желіңіздегі электр қоректенуге сәйкес келетінін тексеріңіз.

- Тек тұрмыстық мақсатта пайдаланыңыз. Аспап өнеркәсіпте қолдануға арналмаған.
- Желілік бауы зақымданған немесе басқа зақымдары бар аспапты пайдаланбаңыз.
- Желілік бау өткір шеттер мен ыстық беттерге тимеуін байқаңыз.
- Желілік бауды аспап корпусының айналасына орамаңыз, бұрамаңыз және тартпаңыз.
- Аспапты қоректену желісінен ажыратқанда желілік бауды тартпай, тек ашадан ұстаңыз.
- Аспапты өз бетімен жөндеуге тырыспаңыз. Ақау туындаған жағдайда жақын орналасқан сервистік орталыққа жолығыңыз.
- Кеңес берілмеген қосымша керек-жарақты пайдалансаңыз, қауіп төнуі немесе аспап зақымдануы мүмкін.
- Аспапты тазалау алдында және оны пайдаланбасаңыз ылғи электр желіден ажыратыңыз.
- Электр тоқ соқпау және тұтанбау үшін аспапты суға немесе басқа сұйықтыққа батырмаңыз. Егер бұл бола қалса, оны бірден электр желіден ажыратып, тексеру үшін сервистік орталыққа жолығыңыз.
- Аспап физикалық және психикалық шектеулері бар, осы аспапты пайдалану тәжірибесі жоқ адамдармен (соның ішінде балалармен) пайдаланылуға арналмаған. Бұл жағдайда пайдаланушыны оның қауіпсіздігіне жауап беретін адам алдын ала үйрету керек.
- Қызған жағдайда аспап автоматты түрде өшеді. Бұл жағдайда өшіргішті өшірулі күйіне ауыстырып, желіден аспапты өшіріп, толық суығанын күтіңіз. Аспапты қайта қоспас бұрын оның саңылауларына шаш, шаң және басқалары кірмегеніне көз жеткізіңіз.
- Феңді ванна бөлмелерінде және басқа да су көздерінің жанында қолданбаңыз, өйткені онда электр тоғына ұрыну қаупі болады.
- Жұмыс кезінде концентратор қызады, абай болыңыз, ыстық бетке жанаспаңыз.
- Ауа алатын саңылауларға шаш, шаң немесе қылшық кірмегенін қадағалап отырыңыз.
- Бітелген ауа алатын және ауа шығаратын саңылаулар аспаптың қызуына себепші болуы мүмкін.

ТАЗАЛАУ ЖӘНЕ КҮТУ

- Тазалар алдында аспапты қоректену желісінен ажыратып, толық суытыңыз.
- Фен корпусының сыртқы бетін жұмсақ сулы шүберекпен сүртіп жіберіңіз.
- Концентраторды шығарып, жылы сабынды сумен жуыңыз.
- Абразивті тазалау құралдарын қолданбаңыз.

САҚТАУ

- Феңді толық суытыңыз, аспап корпусында ылғалдың жоқтығына көз жеткізіңіз.
- Аспапты салқын, құрғақ жерде сақтаңыз.

ТЕХНИКАЛЫҚ СИПАТТАМАЛАРЫ

Электр қоректену	Қуаты	Нетто / брутто салмағы	Қорап өлшемдері (Ұ x Е x Б)
230 В ~ 50 Гц	1200-1800 Вт	0,350 кг / 0,420 кг	123 мм x 87 мм x 218 мм

КЕПІЛДІК ШЫҒЫН МАТЕРИАЛДАРЫНА (СҮЗГІЛЕР, КЕРАМИКАЛЫҚ ЖӘНЕ КҮЮГЕ ҚАРСЫ ЖАБЫНДЫЛАР, РЕЗИНА НЫҒЫЗДАУЫШТАР МЕН БАСҚАЛАР) ТАРАЛМАЙДЫ.

Аспап жасалу күнін бұйым қорабындағы сәйкестендіру стикерінде және/немесе бұйымның өзіндегі стикерде табуға болады. Сериялық нөмір 13 белгіден тұрады, 4-ші және 5-ші белгі аспаптың жасалу айын, 6-шы және 7-ші белгі жылын білдіреді.

Өндіруші аспаптың дизайны мен техникалық сипаттамаларын алдын ала ескетпей өзгерту құқығын өзінде қалдырады.

Өндіруші зауыт:

Cosmos Far View International Limited

Room 701, 16 apt, Lane 165, Rainbow North Street, Ningbo, China

Қытайда жасалған