

marta

MT-CG2190A
COFFEE GRINDER
КОФЕМОЛКА

Руководство по эксплуатации
User manual
Пайдалану бойынша нұсқаулық
Кіраўніцтва па эксплуатацыі

RUS	Руководство по эксплуатации	2
GBR	User manual	4
KAZ	Пайдалану бойынша нұсқаулық	5
BLR	Кіраўніцтва па эксплуатацыі	6



RUS Описание	GBR Description
1. Кнопка включения	1. Power switch button
2. Крышка	2. Lid
3. Ножи	3. Blades
4. Чаша	4. Cup
5. Корпус	5. Housing
6. Кабель питания	6. Power supply cord

RUS Фактическая комплектность данного товара может отличаться от заявленной в настоящем руководстве.

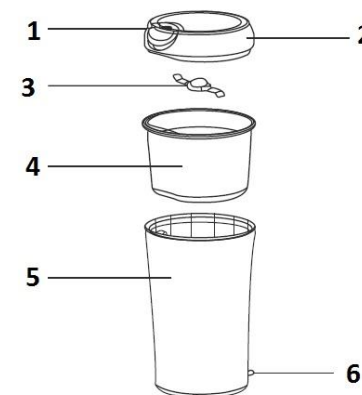
Внимательно проверяйте комплектность при выдаче товара продавцом.

GBR Real set of the appliance could be different from listed in the User manual. Check once buy.

KAZ Бұл тауардың нақты жинағы осы нұсқаулықта жарияланғаннан басқа болуы мүмкін. Сатушы тауарды берген кезде жинағын мұқият тексеріңіз.

BLR Фактычная камплектнасць дадзенага тавара можа адрознівацца ад заяўленай у дадзеным дапаможніку.

Уважлива правярайце камплектнасць падчас выдачы тавара прадаўцом.



RUS РУКОВОДСТВО ПО ЭКСПЛУАТАЦИИ

МЕРЫ БЕЗОПАСНОСТИ

Внимательно прочитайте данную инструкцию перед эксплуатацией прибора и сохраните ее для справок в дальнейшем. Перед первоначальным включением проверьте соответствие технических характеристик изделия, указанных в маркировке, электропитанию в Вашей локальной сети.

- Кофемолка - электрический прибор бытового назначения для механизации кухонных работ, предназначенный для использования в бытовых целях согласно данному руководству по эксплуатации. Прибор не предназначен для промышленного применения.
- Не использовать вне помещений.
- Не используйте прибор с поврежденным сетевым шнуром или другими повреждениями.
- Следите, чтобы сетевой шнур не касался острых кромок и горячих поверхностей.
- Не тяните, не перекручивайте и не наматывайте сетевой шнур вокруг корпуса прибора.
- При отключении прибора от сети питания не тяните за сетевой шнур, беритесь только за вилку.
- Запрещается самостоятельно ремонтировать прибор. Не разбирайте прибор самостоятельно, при возникновении любых неисправностей, а также после падения устройства выключите прибор из электрической розетки и обратитесь в ближайший сервисный центр.
- Использование не рекомендованных дополнительных принадлежностей может быть опасным или привести к повреждению прибора.
- Всегда отключайте прибор от электросети перед чисткой, или, если Вы им не пользуетесь.
- Во избежание поражения электрическим током и возгорания, не погружайте прибор в воду или другие жидкости. Если это произошло, немедленно отключите его от электросети и обратитесь в сервисный центр для проверки.
- Прибор не предназначен для использования людьми с физическими и психическими ограничениями, не имеющими опыта обращения с данным прибором (в том числе детьми). В таких случаях пользователь должен быть предварительно проинструктирован человеком, отвечающим за его безопасность.
- Будьте осторожны при обращении с ножом
- Каждый раз после окончания работы, убедитесь, что прибор выключен, ножи полностью остановились. Только тогда открывайте крышку

ПЕРЕД ПЕРВЫМ ИСПОЛЬЗОВАНИЕМ

- Распакуйте прибор и удалите все этикетки.
- Перед использованием кофемолки проверьте, чтобы в ней не находились посторонние предметы.
- Кофемолка предназначена только для измельчения кофе в зернах. Измельчение других продуктов, например, специй, приведет к смешению запахов, что испортит аромат кофе. Всегда используйте отдельные приборы для разных продуктов. Не рекомендуется обрабатывать продукты с высоким содержанием масла (например, арахис) или слишком твердые (например, рис). Запрещено обрабатывать влажные продукты.

ИСПОЛЬЗОВАНИЕ ПРИБОРА

- Вместимость кофемолки – приблизительно 60 грамм зерен. Заполненную зернами кофемолку закройте крышкой. Для того чтобы прибор начал работу, крышка должна быть плотно установлена.
- Полностью размотайте электрошнур и подключите кофемолку к электросети.
- Кофемолка работает в импульсном режиме. Чтобы смолоть кофе, нажмите и удерживайте крышку (не больше 30 секунд).
- Уровень измельчения кофе зависит от качества зерен и времени помола.
- Чем меньше время помола, тем более грубого помола кофе Вы получите.
- По окончании помола отпустите кнопку, дождитесь полной остановки ножей прежде, чем открыть крышку.
- Отключите кофемолку от электросети, аккуратно снимите крышку, и извлеките молотый кофе.

ЧИСТКА И УХОД

- Перед чисткой обязательно отключите прибор от электросети.
- После каждого использования удаляйте остатки кофе из кофемолки мягкой влажной тканью и тщательно просушивайте.
- Не смазывайте и не затачивайте ножи кофемолки.
- Храните прибор в сухом и прохладном месте.

ХРАНЕНИЕ И ТРАНСПОРТИРОВКА

- Убедитесь в том, что прибор отключен от сети и полностью остыл. Перед тем, как убрать прибор выполните все требования раздела ЧИСТКА И УХОД.
- Условия хранения: хранить при плюсовой температуре и влажности воздуха не более 80%. Срок хранения – не ограничен.
- При транспортировке обеспечить сохранность упаковки.

РЕАЛИЗАЦИЯ

Осуществляется согласно общим правилам реализации товаров и оказания услуг и Законом «О защите прав потребителей».

ПРАВИЛА И УСЛОВИЯ УТИЛИЗАЦИИ

Упаковку, руководство пользователя, а также сам прибор необходимо утилизировать в соответствии с местной программой по переработке отходов. Не выбрасывайте такие изделия вместе с обычным бытовым мусором.

ТЕХНИЧЕСКИЕ ХАРАКТЕРИСТИКИ



Электропитание

230 В ~ 50 Гц

ГАРАНТИЯ НЕ РАСПРОСТРАНЯЕТСЯ НА РАСХОДНЫЕ МАТЕРИАЛЫ (ФИЛЬТРЫ, КЕРАМИЧЕСКИЕ И АНТИПРИГАРНЫЕ ПОКРЫТИЯ, РЕЗИНОВЫЕ УПЛОТНИТЕЛИ, И Т. Д.)

Дату изготовления прибора можно найти на серийном номере, расположенном на идентификационном стикере на коробке изделия и/или на стикере на самом изделии. Серийный номер состоит из 13 знаков, 4-й и 5-й знаки обозначают месяц, 6-й и 7-й обозначают год изготовления прибора. Производитель на свое усмотрение и без дополнительных уведомлений может менять комплектацию, внешний вид, страну производства, срок гарантии и технические характеристики модели. Проверяйте в момент получения товара. Срок службы изделия, при эксплуатации продукции в рамках бытовых нужд и соблюдении правил пользования, приведенных в руководстве по эксплуатации, составляет 2 (два) года со дня передачи изделия потребителю. Срок службы установлен в соответствии с действующим законодательством о защите прав потребителей. Изготовитель обращает внимание потребителей, что при соблюдении данных условий, срок службы изделия может значительно превысить указанный изготовителем срок. Продукция сертифицирована на соответствие нормативным документам РФ и ТР ТС.

Актуальная информация о сервисных центрах размещена на сайте <http://multimarta.com/>

Изготовитель:

Cosmos Far View International Limited
Room 701, 16 apt, Lane 165, Rainbow North Street, Ningbo, China
Космос Фар Вью Интернешнл Лимитед
Оф. 701, 16 апарт., лейн 165, Рэйнбоу Норс Стрит, Нинбо, Китай

Сделано в Китае

Поставщик-дистрибьютор: ООО «Валерия», РФ, 188670, Ленинградская область, Всеволожский район, территория ПР Спутник, улица Центральная, строение 58А, помещение 419А, тел/факс 8(812) 325-2334

Импортер/ Уполномоченное изготовителем лицо: ООО "Инновация", 188670, Россия, Ленинградская область, Всеволожский район, территория ПР Спутник, улица Центральная, строение 58, помещение № 322Б, тел/факс: 8(812)325-23-48

GBR USER MANUAL

CAUTION

Read this manual carefully before using the appliance and save it for future reference.

- Before the first use, check the device specifications and the power supply in your network.
- It is not intended for industrial use.
- For indoor use only. Use only for domestic purposes according to the instruction manual.
- Keep the power cord away from sharp edges and hot surfaces.
- Do not pull the cord. Always take the socket. Do not reel the cord around the device housing.
- Never attempt to frame and repair the appliance by yourself. If you meet problems, please contact the nearest customer service center.
- Using accessories or replacement parts that are not recommended or sold by the manufacturer may cause damage to the appliance.
- Always unplug the appliance and let it cool down before cleaning and removing parts. Keep unplugged when not in use.
- To avoid electric shock and fire, do not immerse in water or other liquids. If this occurs, immediately unplug it and contact service center for inspection.
- This appliance is not intended for use by persons (including children) with reduced physical, sensory or mental capabilities, or lack of experience and knowledge, unless they have been given supervision or instruction concerning use of the appliance by a person responsible for their safety.
- Be cautious when using blade
- Every time after use, make sure the appliance is turned off, the blades stopped completely. Only then open the lid
- Maximum time of continuous operation - no more than 1 minute with an interval for at least 1 minute

BEFORE THE FIRST USE

- Please unpack your appliance and remove all packing materials
- Before using the grinder, make sure that there are no objects inside.
- Set the cup on the housing.
- Grinder is intended for grinding coffee beans only. Grinding other products such as spices, lead to mixing of odors that spoil the instant coffee flavor. Always use individual instruments for different products. It's not recommended to process products with high oil content (eg, peanuts) or too hard (eg, rice). It is prohibited to process wet products.

USING THE DEVICE

- Grinder capacity is approximately 100 grams of coffee beans. Do not fill the grinder above Max level.
- Fille grinder and close the lid. To start work, lid must be closed properly.
- Fully unwind the cord and plug to the socket.
- Grinder operates in a pulsed mode. To grind coffee, press and hold the lid (no more than for 30 seconds).
- The level of pounding depends on the quality of the coffee beans and grinding time.
- The less time grinding, the coarser coffee you get.
- After grinding release the button and wait until blades stop before opening the cover.
- Unplug the grinder, carefully remove the lid and cup with coffee and take the ground coffee out.

CLEANING AND MAINTENANCE

- Before cleaning, always unplug the appliance.
- After each use, remove the coffee reminder and clean the grinder with a soft damp cloth, rinse and dry.
- Do not grease or sharpen knives the grinder.
- Keep it in a cool and dry place.

SPECIFICATION

Power supply

230 V ~ 50 Hz

WARRANTY DOES NOT COVER SUPPLIES (filters, ceramic and non-stick coating, rubber seals, etc.)

Production date is available in the serial number located on the identification sticker on the gift box and/or on sticker on the device. The serial number consists of 13 characters, the 4th and 5th characters indicate the month, the 6th and 7th indicate the year of device production.

Producer may change the complete set, appearance, country of manufacture, warranty and technical characteristics of the model without notice. Please check when purchasing device.

Producer:

Cosmos Far View International Limited

Room 701, 16 apt, Lane 165, Rainbow North Street, Ningbo, China

Made in China

КАЗ ПАЙДАЛАНУ БОЙЫНША НҰСҚАУЛЫҚ

ҚАУІПСІЗДІК ШАРАЛАРЫ

Аспапты пайдаланар алдында осы нұсқаулықты мұқият оқыңыз және кейін анықтама алу үшін сақтап қойыңыз.

- Алғашқы қосу алдында бұйымның таңбалауында көрсетілген техникалық сипаттамалары жергілікті желіңіздегі электр қоректенуге сәйкес келетінін тексеріңіз.
- Тек тұрмыстық мақсатта пайдаланыңыз. Аспап өнеркәсіпте қолдануға арналмаған.
- Бөлменің сыртында пайдаланбаңыз.
- Жұмыс істеп тұрған аспапты қараусыз қалдырмаңыз.
- Желілік бауы зақымданған немесе басқа зақымдары бар аспапты пайдаланбаңыз.
- Желілік бау өткір шеттер мен ыстық беттерге тимеуін байқаңыз.
- Желілік бауды аспап корпусының айналасына орамаңыз, бұрамаңыз және тартпаңыз.
- Аспапты қоректену желісінен ажыратқанда желілік бауды тартпай, тек ашадан ұстаңыз.
- Аспапты өз бетімен жөндеуге тырыспаңыз. Ақау туындаған жағдайда жақын орналасқан сервистік орталыққа жолығыңыз.
- Кеңес берілмеген қосымша керек-жарақты пайдалансаңыз, қауіп төнуі немесе аспап зақымдануы мүмкін.
- Аспапты тазалау алдында және оны пайдаланбасаңыз ылғи электр желіден ажыратыңыз.
- Электр тоқ соқпау және тұтанбау үшін аспапты суға немесе басқа сұйықтыққа батырмаңыз. Егер бұл бола қалса, оны бірден электр желіден ажыратып, тексеру үшін сервистік орталыққа жолығыңыз.
- Аспап физикалық және психикалық шектеулері бар, осы аспапты пайдалану тәжірибесі жоқ адамдармен (соның ішінде балалармен) пайдаланылуға арналмаған. Бұл жағдайда пайдаланушының қауіпсіздігіне жауап беретін адам алдын ала үйрету керек.
- Пышақпен жұмыс істегенде абай болыңыз.
- Үздіксіз жұмыстың ең үлкен рұқсат етілген уақыты – кем дегенде 1 минут міндетті үзілісімен 60 секундтан аспайды.
- Жұмыс аяқталған сайын аспап өшкеніне, қозғалтқыш толық тоқтағанына көз жеткізіңіз және тек сонда ғана қақпақты ашыңыз.

АЛҒАШ ҚОЛДАНАР АЛДЫНДА

- Аспапты орамынан шығарып, барлық жапсырмаларды алып тастаңыз.
- Кофе үккішті пайдаланар алдында ішінде бөтен заттар болмағанына көз жеткізіңіз.
- Кофе үккіш тек кофе дәндерін үгіге арналған. Құрамында көп майы бар (мысалы, жержаңғақ) немесе өте қатты (мысалы, күріш) азық-түлікті өңдеуге кеңес берілмейді.

ТАЗАЛАУ ЖӘНЕ КҮТУ

- Аспапты тазалау алдында міндетті түрде электр желісінен ажыратыңыз.
- Кофе үккішті пайдаланған сайын ішінен кофе қалдықтарын жұмсақ ылғал матамен кетіріңіз және оны мұқият кептіріңіз.
- Кофе үккіш пышақтарын қайрамаңыз және оған май жақпаңыз.
- Аспапты құрғақ және салқын жерде сақтаңыз.

ТЕХНИКАЛЫҚ СИПАТТАМАЛАРЫ

Электр қоректену	Өндіруші зауыт: COSMOS FAR VIEW INTERNATIONAL LIMITED
230 В ~ 50 Гц	Room 701, 16 apt, lane 165, Rainbow North Street, Ningbo, China Қытайда жасалған

КЕПІЛДІК ШЫҒЫН МАТЕРИАЛДАРЫНА (СҮЗГІЛЕР, КЕРАМИКАЛЫҚ ЖӘНЕ КҮЮГЕ ҚАРСЫ ЖАБЫНДЫЛАР, РЕЗИНА НЫҒЫЗДАУЫШТАР МЕН БАСҚАЛАР) ТАРАЛМАЙДЫ.

Аспап жасалу күнін бұйым қорабындағы сәйкестендіру стикерінде және/немесе бұйымның өзіндегі стикерде табуға болады. Сериялық нөмір 13 белгіден тұрады, 4-ші және 5-ші белгі аспаптың жасалу айын, 6-шы және 7-ші белгі жылын білдіреді. Өндіруші аспаптың дизайны мен техникалық сипаттамаларын алдын ала ескетпей өзгерту құқығын өзінде қалдырады.

ВЛР КІРАҰНИЦТВА ПА ЭКСПЛУАТАЦЫИ

МЕРЫ БЯСПЕКИ

Уважлива прачытайце дадзеную інструкцыю перад эксплуатацыяй прыбора і захаваеце яе для інфармацыі ў далейшым.

- Перад першапачатковым уключэннем праверце, ці адпавядаюць тэхнічныя характарыстыкі выраба, пазначаныя на маркіроўцы, электрасілкаванню ў Вашай лакальнай сетцы.
- Выкарыстоўвайце толькі ў побытавых мэтах. Прыбор не прызначаны для прамысловага ўжывання.
- Не выкарыстоўвайце па-за памяшканнямі.
- Не выкарыстоўвайце прыбор з пашкоджаным сеткавым шнуром ці іншымі пашкоджаннямі.
- Сачыце, каб сеткавы шнур не кранаўся вострых кантаў ці гарачых паверхняў.
- Не цягніце, не перакручвайце і не намотвайце сеткавы шнур вакол корпуса прыбора.
- Падчас адключэння прыбора ад сеткі сілкавання не цягніце за сеткавы шнур, бярыцеся толькі за відэлец.
- Не спрабуйце самастойна рамантаваць прыбор. Пры ўзнікненні непаладак звяртайцеся ў найбліжэйшы сэрвісны цэнтр.
- Выкарыстанне не рэкамендаваных дадатковых прыладаў можа быць небяспечным ці прывесці да пашкоджання прыбора.
- Заўсёды адключайце прыбор ад электрасеткі перад чысткай, а таксама калі Вы ім не карыстаецеся.
- Дзеля пазбягання паразы электрычным токам і ўзгарання, не апускайце прыбор у ваду ці іншыя вадкасці. Калі гэта адбылося, неадкладна адключыце яго ад электрасеткі і звернецеся ў сэрвісны цэнтр для праверкі.
- Прыбор не прызначаны для выкарыстання людзьмі з фізічнымі і псіхічнымі абмежаваннямі (у тым ліку дзецьмі), якія не маюць досведу карыстання дадзеным прыборам. У такіх выпадках карыстальнік павінен быць папярэдне праінструктаваны чалавекам, які адказвае за яго бяспеку.
- Будзьце асцярожныя падчас карыстання нажом
- Кожны раз пасля заканчэння працы, пераканайцеся, што прыбор выключаны, нажы цалкам спыніліся. Толькі тады адкрывайце вечка
- Максимальна дапушчальны час бесперапыннай працы – не больш за 60 секунд з абавязковым перапынкам не менш 1 хвіліны.

ПЕРАД ПЕРШЫМ ВЫКАРЫІСТАННЕМ

- Распакуйце прыбор і выдаліце ўсе этикеткі
- Перад выкарыстаннем кавамолкі праверце, каб у ёй не знаходзіліся староннія прадметы
- Кавамолка прызначана толькі для драбнення кавы ў зернях. Драбненне іншых прадуктаў, напрыклад спецый, прывядзе да змешвання пахаў, што сапсуе водар кавы. Заўсёды выкарыстоўвайце асобныя прыборы для розных прадуктаў. Не рэкамендуецца апрацоўваць прадукты з высокім утрыманнем алею (напрыклад, арахіс) альбо занадта цвёрдыя (напрыклад, рыс)

ЧЫСТКА І ДОГЛЯД

- Перад чысткай абавязкова адключыце прыбор ад электрасеткі.
- Пасля кожнага выкарыстання выдаляйце рэшткі кавы з кавамолкі мяккай вільготнай тканінай і старанна прасушвайце
- Не шмаруйце і не вастрывце нажы кавамолкі
- Захоўвайце прыбор у сухім і прахалодным месцы

ТЭХНІЧНЫЯ ХАРАКТАРЫСТЫКІ

Электрасілкаванне

Вытворца:
COSMOS FAR VIEW INTERNATIONAL
LIMITED
Room 701, 16 apt, lane 165, Rainbow North
Street, Ningbo, China
Зроблена ў Кітаі

230 В ~ 50 Гц

ГАРАНТЫЯ НЕ РАСПАЎСЮДЖАЕЦА НА РАСХОДНЫЯ МАТЭРЫЯЛЫ (ФІЛЬТРЫ, КЕРАМІЧНЫЯ І АНТЫПРЫГАРНІЯ ПАКРЫЦЦІ, ГУМОВЫЯ ЎШЧЫЛЬНЯЛЬНІКІ, І ІНШЫЯ)

Дату вытворчасці прыбора можна знайсці на серыйным нумары, які змешчаны на ідэнтыфікацыйным стыкеры на скрынцы выраба і/ці на стыкеры на самым вырабе. Серыйны нумар складаецца з 13 знакаў, 4-й і 5-й знакі паказваюць месяц, 6-й і 7-й паказваюць год выраба прыбора.

Вытворца на сваё меркаванне і без дадатковых апавяшчэнняў можа змяняць камплектацыю, вонкавы выгляд, краіну вытворчасці, тэрмін гарантыі і тэхнічныя характарыстыкі мадэлі. Правярайце ў момант атрымання тавара.