

# marta

## МИКСЕР С ЧАШЕЙ / STAND MIXER MT-MX1522A

Руководство по эксплуатации  
Пайдалану бойынша нұсқаулық  
Кірауницітва па эксплуатациі  
User manual

### RUS

1. Кнопка извлечения насадок
2. Переключатель скоростей
3. Кнопка режима Турбо
4. Съёмная чаша
5. Кнопка отсоединения миксера
6. Платформа-основание
7. Корпус миксера
8. Насадки для взбивания
9. Насадки для замеса теста

### KAZ

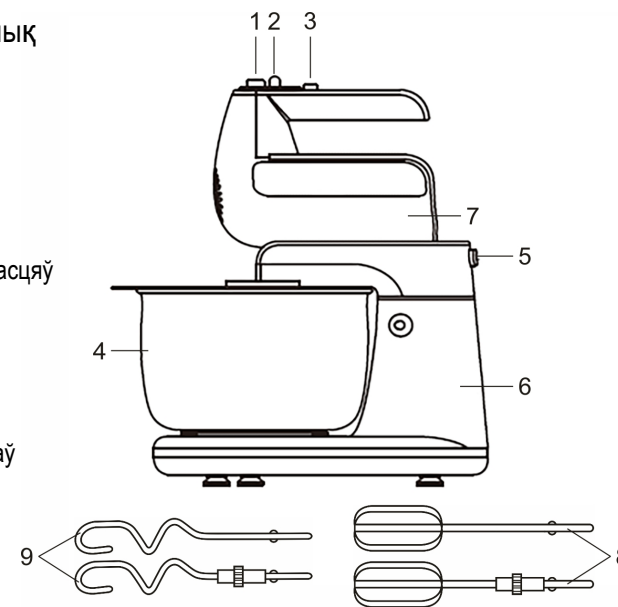
1. Саптаманы шығару түймесі
2. Жылдамдықтарды ауыстырып қосқыш
3. Жылдамдықтарды ауыстыру түймешігі TURBO
4. Алынбалы тостаған
5. Микшерді босату түймесі
6. Базалық платформа
7. Корпусы
8. Шайқауға арналған саптамалар
9. Қамыр илеуге арналған қосымшалар

### GBR

1. Attachment ejection button
2. Speed selector
3. Turbo button
4. Removable bowl
5. Mixer release button
6. Base
7. Mixer body
8. Eggs and cream beaters
9. Dough hooks

### BLR

1. Пімпка вымання насадак
2. Перамыкач хуткасцяў
3. Пімпка пераключэння хуткасцяў
- TURBO
4. Здымная чара
5. Кнопка адлучэння миксера
6. Платформа-падстава
7. Корпус
8. Насадкі для ўзбівання яйкаў і крэмаў
9. Насадка для замешвання цеста



GBR Real set of the appliance could be different from listed in the User manual. Check once buy.

KAZ Бұл тауардың нақты жинағы осы нұсқаулықта жарияланғаннан басқа болуы мүмкін. Сатушы тауарды берген кезде жинағын мұқият тексеріңіз.

RUS Фактическая комплектность данного товара может отличаться от заявленной в настоящем руководстве. Внимательно проверяйте комплектность при выдаче товара продавцом.

BLR Фактычная камплектнасць дадзенага тавара можа адрознівацца ад заяўленай у дадзеным дапаможніку. Уважліва правярайце камплектнасць падчас выдачы тавара прадаўцом.

## RUS РУКОВОДСТВО ПО ЭКСПЛУАТАЦИИ

### МЕРЫ БЕЗОПАСНОСТИ

- Внимательно прочитайте данную инструкцию перед эксплуатацией прибора и сохраните ее для справок в дальнейшем.
- Перед первоначальным включением проверьте, соответствуют ли технические характеристики изделия, указанные в маркировке, электропитанию в Вашей локальной сети.
- Назначение прибора. Миксер – электрический прибор бытового назначения для механизации кухонных работ, подходит для смешивания жидких и сыпучих продуктов, приготовления соусов и десертов.  
Прибор предназначен для использования только в бытовых целях согласно данному руководству по эксплуатации. Прибор не предназначен для промышленного применения. Не использовать вне помещений.
- Не оставляйте работающий прибор без присмотра.
- Не используйте прибор с поврежденным сетевым шнуром или другими повреждениями.
- При повреждении шнура питания, его замену, во избежание опасности, могут осуществлять только квалифицированные специалисты – сотрудники сервисного центра. Неквалифицированный ремонт представляет прямую опасность для пользователя.
- Следите, чтобы сетевой шнур не касался острых кромок и горячих поверхностей.
- Не тяните, не перекручивайте и не наматывайте сетевой шнур вокруг корпуса прибора.
- При отключении прибора от сети питания не тяните за шнур, беритесь только за вилку.
- Запрещается самостоятельно ремонтировать прибор. Не разбирайте прибор самостоятельно, при возникновении любых неисправностей, а также после падения устройства выключите прибор из электрической розетки и обратитесь в ближайший сервисный центр

- Использование не рекомендованных дополнительных принадлежностей может быть опасным или привести к повреждению прибора.
- Всегда отключайте прибор от электросети перед чисткой и если Вы им не пользуетесь.
- **ВНИМАНИЕ:** Не используйте прибор вблизи ванн, раковин или других емкостей, заполненных водой.
- Во избежание поражения электрическим током и возгорания, не погружайте прибор в воду или другие жидкости. Если это произошло, немедленно отключите его от электросети и обратитесь в сервисный центр для проверки.
- Прибор не предназначен для использования лицами (включая детей) с пониженными физическими, чувственными или умственными способностями или при отсутствии у них опыта или знаний, если они не находятся под контролем или не проинструктированы об использовании прибора лицом, ответственным за их безопасность. Дети должны находиться под контролем для недопущения игры с прибором.
- Максимально допустимое время работы – не более 3-х минут подряд с перерывом 5 минут.

## **ПЕРЕД ПЕРВЫМ ИСПОЛЬЗОВАНИЕМ**

- Распакуйте прибор и удалите все этикетки.
- Перед первым использованием прибора тщательно промойте все принадлежности прибора, которые непосредственно соприкасаются с пищей.

## **ИСПОЛЬЗОВАНИЕ ПРИБОРА**

1. Поместите в чашу необходимые продукты, установите чашу на платформу-основание.
2. Вставьте необходимые насадки в гнезда до фиксации. При установке насадок, убедитесь, что насадка с пластиковым манжетом вставлена в гнездо, находящееся по правую руку.
3. Погрузите насадки в смешиваемые продукты.
4. Подключите миксер к электросети.
5. Выберите необходимую скорость от 1 до 5.
6. Для работы прибора на максимальной мощности, нажмите кнопку TURBO.
7. После того, как смесь достигла нужной консистенции, переведите переключатель скоростей в положение "0".  
Извлекайте насадки только после их полной остановки и отключения миксера от электросети.
8. Нажмите кнопку выброса насадок и выньте их.
9. Отключите миксер от электросети.
10. Выбирайте скоростной режим в зависимости от продуктов. Всегда начинайте работу на низкой скорости, постепенно переходя к более высокой.  
Если в процессе обработки смесь густеет, увеличьте мощность, переключив миксер на более высокую скорость.

### **ВНИМАНИЕ:**

Во избежание перегрева двигателя не используйте миксер непрерывно более 3 минут и обязательно делайте перерыв не менее 5 минут, чтобы миксер остыл до комнатной температуры.

### **РЕКОМЕНДУЕМЫЕ РЕЖИМЫ СМЕШИВАНИЯ**

<b>СКОРОСТЬ</b>	<b>ОПЕРАЦИЯ</b>
1	Смешивание сухих ингредиентов
2	Приготовление соусов и овощного пюре
3	Замешивание теста для бисквитов, выпечки, пудингов
4	Используется для смешивания сахара и масла для теста
5	Взбивание сливок, яиц, смешивание сгущенного или сухого молока, белков или белков с желтками, приготовление картофельного пюре

## **ЧИСТКА И УХОД**

- Перед очисткой всегда отключайте прибор от электросети.
- Вымойте насадки теплой мыльной водой и протрите насухо.
- Корпус миксера протирайте влажной тканью и ни в коем случае не погружайте и не обливайте водой.
- Не используйте для очистки абразивные чистящие средства, металлические щетки и мочалки, а также органические растворители и агрессивные жидкости.
- Рекомендуется мыть прибор сразу после использования во избежание засыхания еды на приборе.

### **ХРАНЕНИЕ И ТРАНСПОРТИРОВКА**

- Убедитесь в том, что прибор отключен от сети и полностью остыл. Перед тем, как убрать прибор выполните все требования раздела ЧИСТКА И УХОД.

- Условия хранения: хранить при плюсовой температуре и влажности воздуха не более 80%. Срок хранения – не ограничен.
- При транспортировке обеспечить сохранность упаковки.

**РЕАЛИЗАЦИЯ:** Осуществляется согласно общим правилам реализации товаров и оказания услуг и Законом «О защите прав потребителей».

#### **ПРАВИЛА И УСЛОВИЯ УТИЛИЗАЦИИ**

Упаковку, руководство пользователя, а также сам прибор необходимо утилизировать в соответствии с местной программой по переработке отходов. Не выбрасывайте такие изделия вместе с обычным бытовым мусором.

### **ТЕХНИЧЕСКИЕ ХАРАКТЕРИСТИКИ**

Электропитание
----------------

230 В ~ 50 Гц
---------------



#### **ГАРАНТИЯ НЕ РАСПРОСТРАНЯЕТСЯ НА РАСХОДНЫЕ МАТЕРИАЛЫ (ФИЛЬТРЫ, КЕРАМИЧЕСКИЕ И АНТИПРИГАРНЫЕ ПОКРЫТИЯ, РЕЗИНОВЫЕ УПЛОТНИТЕЛИ, И Т. Д.)**

Дату изготовления прибора можно найти на серийном номере, расположенном на идентификационном стикере на коробке изделия и/или на стикере на самом изделии. Серийный номер состоит из 13 знаков, 4-й и 5-й знаки обозначают месяц, 6-й и 7-й обозначают год изготовления прибора.

Производитель на свое усмотрение и без дополнительных уведомлений может менять комплектацию, внешний вид, страну производства, срок гарантии и технические характеристики модели. Проверьте в момент получения товара.

Срок службы изделия, при эксплуатации продукции в рамках бытовых нужд и соблюдении правил пользования, приведенных в руководстве по эксплуатации, составляет 2 (два) года со дня передачи изделия потребителю. Срок службы установлен в соответствии с действующим законодательством о защите прав потребителей. Изготовитель обращает внимание потребителей, что при соблюдении данных условий, срок службы изделия может значительно превысить указанный изготовителем срок.

Продукция сертифицирована на соответствие нормативным документам РФ и ТР ТС.

**Актуальная информация о сервисных центрах размещена на сайте <http://multimarta.com>**

**Поставщик-дистрибьютор:** ООО «Валерия», 188670, Россия, Ленинградская область, Всеволожский район, территория ПР Спутник, улица Центральная, строение 58А, помещение 419А, тел/факс 8(812) 325-23-34

#### **Изготовитель:**

Cosmos Far View International Limited

Room 701, 16 apt, Lane 165, Rainbow North Street, Ningbo, China

Космос Фар Вью Интернешнл Лимитед

Оф. 701, 16 апарт., лейн 165, Рэйнбоу Норс Стрит, Нинбо, Китай

Сделано в Китае.

**Импортер/ Уполномоченное изготовителем лицо/ Организация, уполномоченная принимать претензии на тер. РФ:**

ООО "Бриз", Россия, 194156, г. Санкт-Петербург, Большой Сампсониевский пр-кт, дом 93, литер А, помещение 7-Н, офис 5, тел/факс 8(812) 325-23-48

### **КАЗ Пайдалану бойынша нұсқаулық**

#### **ҚАУІПСІЗДІК ШАРАЛАРЫ**

Аспапты пайдаланар алдында осы нұсқаулықты мұқият оқыңыз және кейін анықтама алу үшін сақтап қойыңыз.

- Алғашқы қосу алдында бұйымның таңбалауында көрсетілген техникалық сипаттамалары жергілікті желіңіздегі электр қоректенуге сәйкес келетінін тексеріңіз.
- Тек тұрмыстық мақсатта пайдаланыңыз. Аспап өнеркәсіпте қолдануға арналмаған.
- Белменің сыртында пайдаланбаңыз.
- Жұмыс істеп тұрған аспапты қараусыз қалдырмаңыз.
- Желілік бауы зақымданған немесе басқа зақымдары бар аспапты пайдаланбаңыз.
- Желілік бау өткір шеттер мен ыстық беттерге тимеуін байқаңыз.
- Желілік бауды аспап корпусының айналасына орамаңыз, бұрамаңыз және тартпаңыз.
- Аспапты қоректену желісінен ажыратқанда желілік бауды тартпай, тек ашадан ұстаңыз.
- Аспапты өз бетімен жөндеуге тырыспаңыз. Ақау туындаған жағдайда жақын орналасқан сервистік орталыққа жолығыңыз.

- Кеңес берілмеген қосымша керек-жарақты пайдалансаңыз, қауіп төнуі немесе аспап зақымдануы мүмкін.
- Аспапты тазалау алдында және оны пайдаланбасаңыз ылғи электр желіден ажыратыңыз.
- **НАЗАР АУДАРЫҢЫЗ: Аспапты су толған ванна, раковина немесе басқа ыдыстардың қасында пайдаланбаңыз.**
- Электр тоқ соқпау және тұтанбау үшін аспапты суға немесе басқа сұйықтыққа батырмаңыз. Егер бұл бола қалса, оны бірден электр желіден ажыратып, тексеру үшін сервистік орталыққа жолығыңыз.

Аспап физикалық және психикалық шектеулері бар, осы аспапты пайдалану тәжірибесі жоқ адамдармен (соның ішінде балалармен) пайдаланылуға арналмаған. Бұл жағдайда пайдаланушыны оның қауіпсіздігіне жауап беретін адам алдын ала үйрету керек.

## ТАЗАЛАУ ЖӘНЕ КҮТУ

- Аспапты тазалау алдында электр желісінен міндетті түрде ажыратыңыз.
- Аспаптың өткір кесу жүздерін пайдаланғанда абай болыңыз!
- Моторлық бөлікті дымқыл шүберекпен сүртіңіз. Моторлық бөлікті су ағынына немесе суға ешқашан батырмаңыз.
- Саптамаларды сабынды суда жуып, шайқап, кептіріңіз. Аспап бөлшектерін кептіріп сүртіңіз.
- Пластик бөліктері боялмас үшін аспапты пайдаланған соң дереу жууға кеңес беріледі.

## ТЕХНИКАЛЫҚ СИПАТТАМАЛАРЫ

Электр қоректену

230 В ~ 50 Гц

### КЕПІЛДІК ШЫҒЫН МАТЕРИАЛДАРЫНА (СҮЗГІЛЕР, КЕРАМИКАЛЫҚ ЖӘНЕ КҮЮГЕ ҚАРСЫ ЖАБЫНДЫЛАР, РЕЗИНА НЫҒЫЗДАУЫШТАР МЕН БАСҚАЛАР) ТАРАЛМАЙДЫ.

Аспап жасалу күнін бұйым қорабындағы сәйкестендіру стикерінде және/немесе бұйымның өзіндегі стикерде табуға болады. Сериялық нөмір 13 белгіден тұрады, 4-ші және 5-ші белгі аспаптың жасалу айын, 6-шы және 7-ші белгі жылын білдіреді.

Өндіруші аспаптың дизайны мен техникалық сипаттамаларын алдын ала ескетпей өзгерту құқығын өзінде қалдырады.

#### Өндіруші зауыт:

COSMOS FAR VIEW INTERNATIONAL LIMITED

Room 701, 16 apt, lane 165, Rainbow North Street, Ningbo, China

Қытайда жасалған

GBR

## IMPORTANT SAFEGUARDS

This User Manual contains information on the use and care of this product. Please read this user manual carefully before using the appliance and save it for future reference.

- Before the first use, check the device specifications and the power supply in your network.
- Use only for domestic purposes according to the instruction manual. It is not intended for industrial use.
- For indoor use only.
- Do not use with damaged cord, plug or other injuries.
- Keep the power cord away from sharp edges and hot surfaces.
- Do not pull the cord. Always take the socket. Don't reel the cord around the device housing.
- Never attempt to disassemble and repair the item by yourself. If you encounter problems, please contact the nearest customer service center.
- Using accessories or replacement parts that are not recommended or sold by the manufacturer may cause damage to the item.
- Always unplug the item and let it cool down before cleaning and removing parts. Keep unplugged when not in use.
- To avoid electric shock and fire, do not immerse in water or other liquids. If this occurs, immediately unplug it and contact service center for inspection.
- This appliance is not intended for use by persons (including children) with reduced physical, sensory or mental capabilities, or lack of experience and knowledge, unless they have been given supervision or instruction concerning use of the appliance by a person responsible for their safety.

## OPERATION

- Insert beaters into slots, slightly turning until it locks into proper position. When inserting the attachments, the one with plastic washer be inserted into the right hand slot.
- Plug mixer to the power supply socket.
- Hold the mixer handle. Lower the beaters or hooks into ingredients.
- Choose speed mode.
- For maximum speed press button TURBO.
- Set speed selector to the "0" position when mixture is smooth. Don't detach attachments until mixer stopped and unplugged.
- Push button of ejection attachment to detach attachment.
- Choose appropriate speed mode taking into consideration type of a product.

Never start working with high speed. Start mixing with lowest one and add speed level while mixing. If mixture gets thick while whisking; choose higher speed level.

**ATTENTION: MAX continuous work time is 3 minutes. Make 5-minute breaks while operating mixer.**

## CLEANING AND MAINTENANCE

- Unplug the appliance from the power supply.
- Wipe the motor outside with a damp cloth. Do not immerse the appliance in water or other liquids.
- Clean accessories in soapy water and dry. Do not use chemical and abrasive cleaners for cleaning.
- Before storing, dry thoroughly the attachments
- Store the appliance in a cool, dry place.

## SPECIFICATION

Power supply

230 V ~ 50 Hz

### **WARRANTY DOES NOT APPLY TO CONSUMABLES (FILTERS, CERAMIC AND NON-STICK COATING, RUBBER SEALS, ETC.)**

Production date is available in the serial number located on the identification sticker on the gift box and/or on sticker on the device. The serial number consists of 13 characters, the 4th and 5th characters indicate the month, the 6th and 7th indicate the year of device production.

Producer may change the complete set, appearance, country of manufacture, warranty and technical characteristics of the model without notice. Please check when purchasing device.

#### **Production branch:**

COSMOS FAR VIEW INTERNATIONAL LIMITED

Room 701, 16 apt, lane 165, Rainbow North Street, Ningbo, China

Made in China

## BLR

### **МЕРЫ БЯСПЕКИ**

Уважліва прачытайце дадзеную інструкцыю перад эксплуатацыяй прыбора і захаваеце яе для інфармацыі ў далейшым.

- Перад першапачатковым уключэннем праверце, ці адпавядаюць тэхнічныя характарыстыкі выраба, пазначаныя на маркіроўцы, электрасілкаванню ў Вашай лакальнай сетцы.
- Выкарыстоўвайце толькі ў побытавых мэтах. Прыбор не прызначаны для прамысловага ўжывання.
- Не выкарыстоўвайце па-за памяшканнямі.
- Не пакідайце працуючы прыбор без нагляду.
- Не выкарыстоўвайце прыбор з пашкоджаным сеткавым шнуром ці іншымі пашкоджаннямі.
- Сачыце, каб сеткавы шнур не крапаўся вострых кантаў ці гарачых паверхняў.
- Не цягніце, не перакручвайце і не намотвайце сеткавы шнур вакол корпуса прыбора.
- Падчас адключэння прыбора ад сеткі сілкавання не цягніце за сеткавы шнур, бярыцеся толькі за відэлец.

- Не спрабуйце самастойна рамантаваць прыбор. Пры ўзнікненні непаладак звяртайцеся ў найбліжэйшы сэрвісны цэнтр.
- Выкарыстанне не рэкамендаваных дадатковых прыладаў можа быць небяспечным ці прывесці да пашкоджання прыбора.
- Заўсёды адключайце прыбор ад электрасеткі перад чысткай, а таксама калі Вы ім не карыстаецеся.
- УВАГА: Не выкарыстоўвайце прыбор паблізу ваннаў, ракавін ці іншых ёмістасцяў, запоўненых вадой.
- Дзеля пазбягання паразы электрычным токам і ўзгарання, не апускайце прыбор у ваду ці іншыя вадкасці. Калі гэта адбылося, неадкладна адключыце яго ад электрасеткі і звернецеся ў сэрвісны цэнтр для праверкі.
- Прыбор не прызначаны для выкарыстання людзьмі з фізічнымі і псіхічнымі абмежаваннямі (у тым ліку дзецьмі), якія не маюць досведу карыстання дадзеным прыборам. У такіх выпадках карыстальнік павінны быць папярэдне прайнструктаваны чалавекам, якія адказваюць за яго бяспеку.

## ЧЫСТКА І ДОГЛЯД

- Перад чысткай абавязкова адключыце прыбор ад электрасеткі.
- Пратрыце маторную частку вільготнай тканінай. Ніколі не апускайце маторную частку пад брую вады ці ў ваду.
- Вымойце насадкі ў мыльнай вадзе, спаласніце і высушыце. Вытрыце насуха дэталі прыбора.
- Не выкарыстоўвайце для чысткі прыбора абразіўныя мыючыя сродкі.
- Рэкамендуецца мыць прыбор адразу пасля выкарыстання, дзеля пазбягання афарбоўвання пластыкавых частак.

## ТЭХНІЧНЫЯ ХАРАКТАРЫСТЫКІ

Электрасілкаванне

230 В ~ 50 Гц

### ГАРАНТЫЯ НЕ РАСПАЎСЮДЖАЕЦА НА РАСХОДНЫЯ МАТЭРЫЯЛЫ (ФІЛЬТРЫ, КЕРАМІЧНЫЯ І АНТЫПРЫГАРНЫЯ ПАКРЫЦЦІ, ГУМОВЫЯ ЎШЧЫЛЬНЯЛЬНІКІ, І ІНШЫЯ)

Дату вытворчасці прыбора можна знайсці на серыйным нумары, які змешчаны на ідэнтыфікацыйным стыкеры на скрынцы выраба і/ці на стыкеры на самым вырабе. Серыйны нумар складаецца з 13 знакаў, 4-й і 5-й знакі паказваюць месяц, 6-й і 7-й паказваюць год выраба прыбора.

Вытворца на сваё меркаванне і без дадатковых апавяшчэнняў можа змяняць камплектацыю, вонкавы выгляд, краіну вытворчасці, тэрмін гарантыі і тэхнічныя характарыстыкі мадэлі. Правярайце ў момант атрымання тавара.

#### Вытворца:

COSMOS FAR VIEW INTERNATIONAL LIMITED

Room 701, 16 apt, lane 165, Rainbow North Street, Ningbo, China

Зроблена ў Кітае