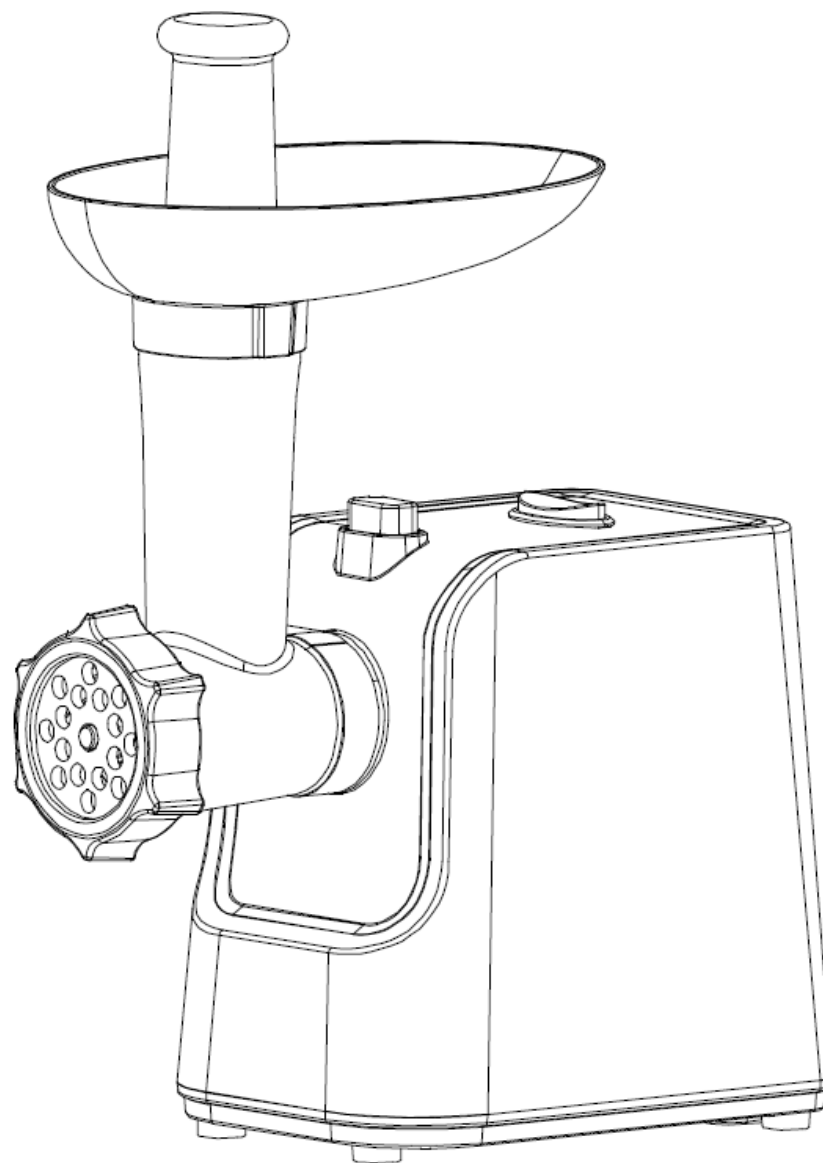


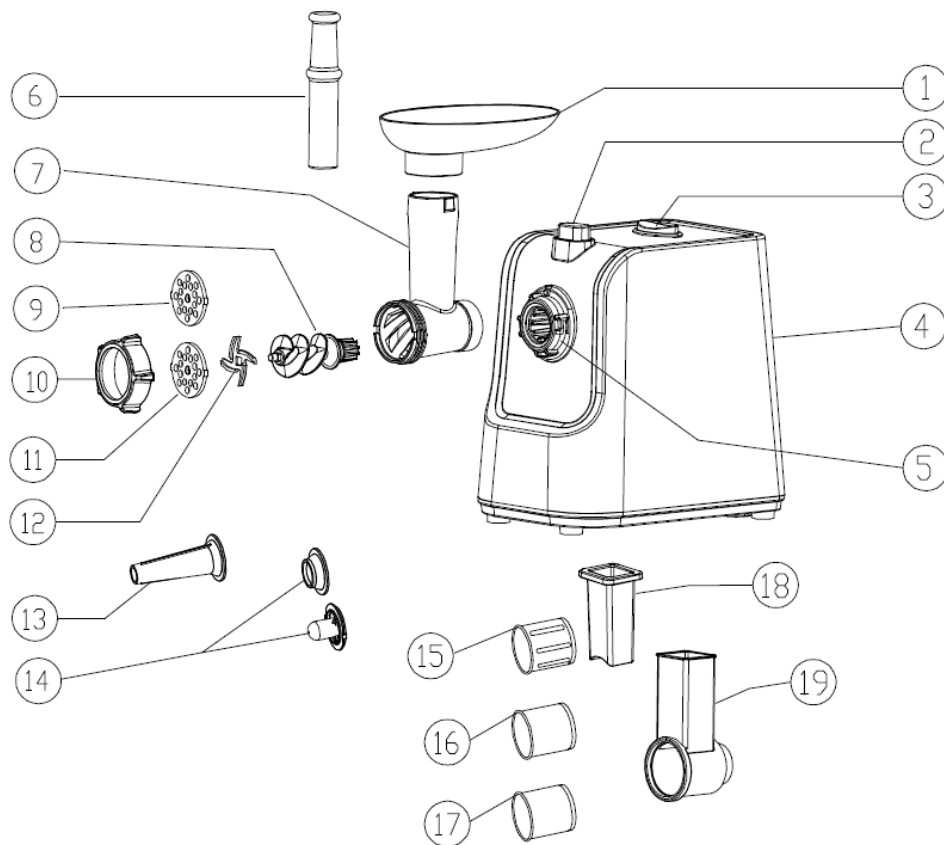
marta

МЯСОРУБКА MT-MG2027A

RUS	Руководство по эксплуатации	3
GBR	User manual	8
KAZ	Пайдалану бойынша нұсқаулық	9
BLR	Кіраўніцтва па эксплуатацыі	11



ОПИСАНИЕ



RUS Описание

1. Загрузочный лоток
 2. Кнопка - фиксатор съемного блока
 3. Кнопка включения / выключения (ON/OFF)
 - Кнопка включения функции реверса (R)
 - 4 Корпус
 5. Отверстие для крепления съемного блока
 6. Толкатель
 7. Съемный блок мясорубки
 8. Шнек
 9. Решетка для приготовления фарша 5мм (котлетная масса)
 10. Зажимная гайка
 11. Решетка для приготовления фарша 7мм (крупная рубка)
 12. Нож
 13. Насадка для колбасок
 14. Насадка для кеббе
 15. Насадка-терка шинковка
 16. Насадка-мелкая терка
 17. Насадка-крупная терка
 18. Толкатель
 19. Съемный блок для терок
- Решетки: 5 мм - котлетная масса
7 мм - крупная рубка

GBR Parts list

1. Food tray
 2. Grinder head locking button
 3. ON/OFF button (ON/OFF)/Reverse button (R)
 4. Cover
 5. Gear box head
 6. Food pusher
 7. Food tray
 8. Screw
 9. Cutting plate 5mm
 10. Fixing ring
 11. Cutting plate 7mm
 12. Cutting blade
 13. Sausage adapter
 14. Kebbe
 15. Slicer drum
 16. Shredder drum
 17. Cheese drum
 18. Pusher
 19. Shredder head
- Cutting plates: 5mm – for cooking cutlets
7mm – for chopping

RUS Фактическая комплектность данного товара может отличаться от заявленной в настоящем руководстве. Внимательно проверяйте комплектность при выдаче товара продавцом.

GBR Real set of the appliance could be different from listed in the User manual. Check once buy.

KAZ Бұл тауардың нақты жинағы осы нұсқаулықта жарияланғаннан басқа болуы мүмкін. Сатушы тауарды берген кезде жинағын мұқият тексеріңіз.

BLR Фактычная камплектнасць дадзенага тавара можа адрознівацца ад заяўленай у дадзеным дапаможніку. Уважліва правярайце камплектнасць падчас выдачы тавара прадаўцом.

МЕРЫ БЕЗОПАСНОСТИ

- Перед использованием прибора внимательно прочитайте инструкцию по эксплуатации и сохраните ее для справок в дальнейшем.
- Мясорубка - электрический прибор бытового назначения для механизации кухонных работ, предназначенный для использования в бытовых целях согласно данному руководству по эксплуатации. Прибор не предназначен для промышленного применения.
- Не использовать вне помещений.
- Прибор не предназначен для использования лицами (включая детей) с пониженными физическими, чувственными или умственными способностями или при отсутствии у них опыта или знаний, если они не находятся под контролем или не проинструктированы об использовании прибора лицом, ответственным за их безопасность. Дети должны находиться под контролем для недопущения игры с прибором.
- Перед первым использованием прибора проверьте, соответствует ли электропитание Вашей мясорубки, указанное в таблице с техническими характеристиками, электропитанию в Вашей локальной сети.
- Прибор следует использовать только так, как описано в данной инструкции.
- Если изделие некоторое время находилось при температуре ниже 0°C, перед включением его следует выдержать в комнатных условиях не менее 2 часов.
- Не разрешается разбирать устройство, если оно подключено к сети. Не касайтесь вращающихся частей прибора! Всегда отключайте прибор от сети питания, если Вы его не используете, а также перед чисткой.
- Во избежание поражения электрическим током, НЕ ОПУСКАЙТЕ ПРИБОР В ВОДУ ИЛИ ДРУГИЕ ЖИДКОСТИ.
- Не устанавливайте прибор на мягкую поверхность, не накрывайте его во время работы тканью или другими материалами. Это затрудняет вентиляцию и может привести к поломке прибора.
- Не позволяйте детям пользоваться прибором.
- Не оставляйте включенный прибор без присмотра.
- Не используйте принадлежности, не входящие в комплект данного прибора.
- Не перегружайте прибор продуктами.
- Следите, чтобы шнур питания не касался острых кромок и горячих поверхностей.
- Не ставьте прибор на горячую газовую, электрическую плиту или вблизи источников тепла.
- Будьте осторожны при обращении с ножом – он очень острый.
- Не проталкивайте продукты в горловину пальцами, используйте для этого толкатель.
- Если продукты застряли в загрузочной горловине, выключите аппарат, дождитесь полной остановки лезвий, отсоедините его от сети и разберите, чтобы извлечь застрявшие продукты.
- При перемещении не держите аппарат за загрузочный лоток или загрузочную горловину. Держите аппарат обеими руками за корпус.
- Не используйте прибор с поврежденным электрошнуром.
- Не измельчайте в мясорубке твердые продукты (кости, имбирь, орехи и т.п.)
- **Рекомендуемое максимальное время непрерывной работы - не более 5 минут с обязательным перерывом не менее 10 минут.**
- Если сработала система защиты от перегрева двигателя, не включайте прибор в течение 60 минут, пока он полностью не остынет.
- При повреждении шнура питания, его замену, во избежание опасности, могут осуществлять только квалифицированные специалисты – сотрудники сервисного центра. Неквалифицированный ремонт представляет прямую опасность для пользователя.
- Запрещается самостоятельно ремонтировать прибор. Не разбирайте прибор самостоятельно, при возникновении любых неисправностей, а также после падения устройства выключите прибор из электрической розетки и обратитесь в ближайший сервисный центр.
- В процессе использования прибора, блок мясорубки имеет небольшой люфт, что не является неполадкой. Не перекручивайте сильно зажимную гайку, чтобы остановить движение, это может привести к поломке.

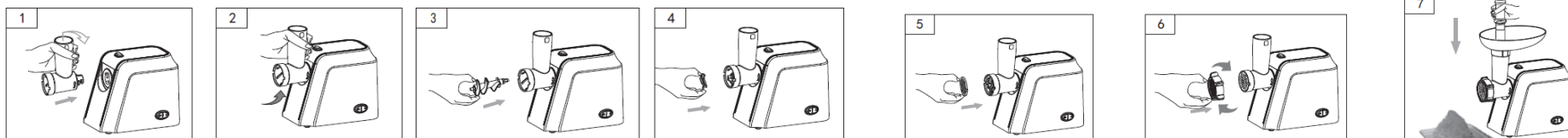
- Съемные металлические детали мясорубки (шнек, решетки, нож) могут окислиться после использования. Это нормально и не является неисправностью.
- При использовании насадки для колбасок не устанавливайте нож и решетки.
- Не допускается полная блокировка вращения шнека и ножа, внимательно следите за этим, это может привести к выходу из строя редуктора, что не является гарантийным случаем.

ПЕРЕД ПЕРВЫМ ИСПОЛЬЗОВАНИЕМ

Распакуйте прибор и удалите все этикетки. Проверьте наличие всех компонентов прибора и отсутствие повреждений. Очистите прибор согласно разделу «Чистка и уход». Не погружайте моторный блок в воду. Перед сборкой все части прибора должны полностью высохнуть.

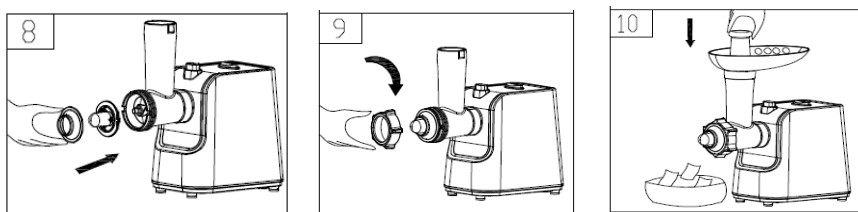
ЭКСПЛУАТАЦИЯ ПРИБОРА

СБОРКА



1. Нажмите кнопку-фиксатор съемного блока и вставьте съёмный блок в отверстие для крепления съемного блока на корпусе (Рис.1). Зафиксируйте съемный блок, повернув его влево против часовой стрелки (Рис.2).
2. Вставьте в блок мясорубки шнек длинным концом и поворачивайте его до тех пор, пока он не встанет на место (Рис.3).
3. Наденьте на спиральный шнек нож режущей частью наружу (Рис.4).
4. Установите плотно на нож решетку так, чтобы ее выступы вошли в пазы на блоке мясорубки, а режущие кромки ножа плотно прилегали к ее плоскости, иначе мясо не будет перемалываться (Рис.5).
5. Затяните зажимную гайку (без лишних усилий, не перетягивая) (Рис.6). Установите на блок мясорубки лоток для продуктов (Рис.7). Поставьте мясорубку на ровную поверхность. Ничем не блокируйте вентиляционные отверстия.

УСТАНОВКА НАСАДКИ ПРИГОТОВЛЕНИЯ КЕББЕ



1. Наденьте на спиральный шнек насадку для кеббе выступающей частью наружу и поверните фиксирующее кольцо, чтобы зафиксировать насадку. (Рис.8).
2. Не затягивайте слишком сильно (Рис.9).
3. Установите на блок мясорубки лоток для продуктов (Рис.10). Поставьте мясорубку на ровную поверхность. Ничем не блокируйте вентиляционные отверстия.

УСТАНОВКА НАСАДКИ ДЛЯ ПРИГОТОВЛЕНИЯ КОЛБАСОК



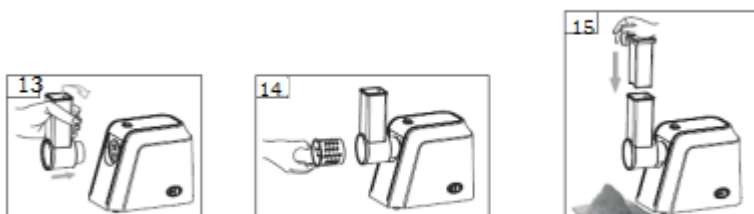
1. Поместите спиральный шнек в съемный блок мясорубки. Установите сепаратор на шнек.
2. Установите насадку для колбас на сепаратор. Затяните фиксирующее кольцо (не перетягивая).
3. Установите на блок мясорубки лоток для продуктов (Рис.11). Установите толкатель в отверстие загрузочного лотка. Поставьте мясорубку на ровную поверхность. Ничем не блокируйте вентиляционные отверстия.

Внимание: Установка ножа и решетки не производится!

ПРИГОТОВЛЕНИЕ ДОМАШНЕЙ КОЛБАСЫ

1. Подготовьте фарш/рубленое мясо для колбасок. Добавьте соль и специи по вкусу. Предварительно замочите оболочку для колбасок в теплой воде, чтобы придать ей эластичность.
2. Поместите оболочку для колбасы на насадку и завяжите на конце оболочки узел. Узел должен находиться в 1-2 см от выходного отверстия насадки, чтобы фарш плотно заполнял оболочку. Поместите измельченное мясо в лоток. Подставьте емкость под блок мясорубки. Подключите прибор к сети и включите его, нажав на кнопку включения ON.
3. Наполните оболочку, мягко проталкивая мясо в отверстие загрузочного лотка с помощью толкателя (Рис.12).
4. Снимайте оболочку с насадки по мере наполнения фаршем. Часть оболочки оставьте пустой для формирования узла. Не перегружайте мясорубку. При завершении процесса, выключите мясорубку и извлеките из нее остатки мяса.
5. Скрутите оболочку, чтобы получить колбасу. Определите длину колбасы по вашему желанию.
6. По окончании работы отсоедините прибор от электросети.

УСТАНОВКА НАСАДОК - ТЕРОК



Крупная терка, мелкая терка и шинковка предназначены для измельчения сырых, отварных овощей, фруктов, сыра, вареного яйца и т.п.

1. Нажмите кнопку-фиксатор и вставьте загрузочную горловину для терки в отверстие для крепления съемного блока на корпусе (Рис.13).
2. Зафиксируйте горловину, как показано на Рис. 13. Опустите кнопку-фиксатор.
3. Поместите в барабан загрузочной горловины одну из двух насадок, слегка повернув её, чтобы она правильно всталана место. (Рис.14).
4. Подключите прибор к сети и включите его, переведя кнопку ON/O/R в положение ON.

5. Подавайте продукты в загрузочную горловину толкателем для терки (Рис.15).
6. После окончания работы выключите мясорубку, переведя кнопку ON/O/R в положение O, и отключите ее от электросети.
7. При работе блока-терки нельзя пользоваться кнопкой R («Реверс»).

ОБРАБОТКА МЯСА

ВНИМАНИЕ: Замороженное мясо необходимо полностью разморозить.

1. Подготовьте мясо к измельчению. Удалите кости и хрящи.
2. Нарезьте мясо на куски такого размера, чтобы они легко проходили в горловину загрузочного лотка.
3. Подставьте емкость под блок мясорубки.
4. Подключите прибор к сети и включите его, переведя кнопку ON/OFF/R в положение ON.
5. Положите мясо на загрузочный лоток и постепенно подавайте мясо в мясорубку толкателем. **НИКОГДА НЕ ПРОТАЛКИВАЙТЕ МЯСО ПАЛЬЦАМИ!!!**
6. После окончания работы выключите мясорубку, переведя кнопку ON/OFF/R в положение OFF, и отключите ее от электросети.

РЕВЕРС

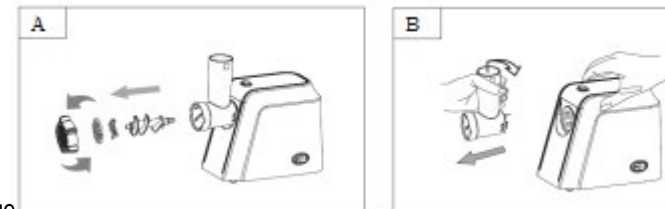
1. Если мясорубка забилась, выключите ее, переведя кнопку ON/OFF/R в положение OFF, дождитесь остановки вращения шнека, и, не отключая от электросети, переведите кнопку в положение R на 5-10 секунд. Спиральный шнек начнет вращаться в обратном направлении и вытолкнет застрявшие продукты.
2. Если это не помогает, отключите мясорубку от электросети, разберите и прочистите.

РЕЦЕПТЫ

<p>Котлеты домашние Ингредиенты: Говядина (филе) – 400 г Свинина (филе) – 400 г Хлеб белый – 100 г Лук репчатый – 100 г Молоко – 100 мл, Сухари панировочные</p>	<p>Порядок приготовления Мясо с луком нарезать произвольно так, чтобы куски проходили в загрузочную камеру мясорубки. Белый хлеб замочить в воде на 10 минут и тщательно отжать. Мясорубку собрать согласно инструкции и установить решетку 5 мм. Мясо вместе с луком и хлебом пропустить через мясорубку, добавить соль, специи, молоко, тщательно перемешать и выбить. Из котлетной массы сформировать котлеты продолговатой формы толщиной 1,5 см и запанировать в сухарях. Готовые полуфабрикаты обжарить на раскаленной сковороде с добавлением растительного масла до румяной корочки, после чего довести до готовности в духовке.</p>
<p>Фрикадельки из куриного филе Ингредиенты: Курица (филе) – 600 г Лук репчатый – 100 г Масло сливочное – 50 г Соль, специи</p>	<p>Порядок приготовления Филе нарезать произвольно так, чтобы куски проходили в загрузочную камеру мясорубки. Лук нарезать мелкими кубиками и обжарить на сливочном масле до золотистой корочки. Мясорубку собрать согласно инструкции и установить решетку 5 мм. Филе вместе с луком пропустить через мясорубку 2 раза. В получившийся фарш добавить соль, специи и перемешать до однородной массы. Из фарша сформировать фрикадельки по 12 – 15 г. Получившиеся полуфабрикаты можно заморозить или приготовить сразу. Фрикадельки можно подавать как отдельное блюдо, предварительно отварив их в кипящей подсоленной воде в течение 15 минут, так и дополнить ими суп или потушить с овощами.</p>
<p>Рубленый бифштекс Ингредиенты: Говядина (филе) – 600 г Лук репчатый – 100 г Яйцо – 50 г / 1 шт, Молоко – 100 мл Соль, специи, масло растительное</p>	<p>Порядок приготовления Мясо зачистить от пленок и жил. Говядину с луком нарезать произвольно так, чтобы куски проходили в загрузочную камеру мясорубки. Мясорубку собрать согласно инструкции и установить решетку для крупной рубки 7 мм. Мясо вместе с луком пропустить через мясорубку. В мясной фарш добавить яйцо, молоко, соль, специи, перемешать и выбить. Сформировать бифштексы толщиной 1 см. Готовые полуфабрикаты обжарить на раскаленной сковороде с добавлением растительного масла до румяной корочки, после чего довести до готовности в духовке. При подаче на бифштекс выложить кусочек сливочного масла и жареное яйцо.</p>

ОЧИСТКА И УХОД

- Выключите мясорубку и убедитесь в том, что двигатель полностью остановился. Отключите прибор от электросети. Произведите разборку в обратном сборке порядке (Рис. А).
 - Нажмите на кнопку-фиксатор съемного блока, поверните блок мясорубки по часовой стрелке и отсоедините от моторного блока (Рис.В)
 - Производите чистку всех деталей мясорубки сразу после использования
 - Не погружайте моторный блок, вилку, шнур электропитания в воду. Моторный блок протрите влажной тканью.
 - Вымойте все детали мясорубки, соприкасавшиеся с продуктами, в теплой воде с моющими средствами.
 - Не применяйте для чистки абразивные и хлорсодержащие вещества или органические растворители.
 - Не очищайте металлические детали (решетки, нож, шнек, фиксирующую гайку, съемный блок, насадки для терки) прибора в посудомоечной машине!
 - Не используйте горячую воду с температурой выше 40°C для мытья металлических частей мясорубки, т.к. это ускорит их окисление.
 - После мытья вытрите металлические части сухой тканью.
 - Чистые и высушенные нож и решетки протрите тканью, пропитанной растительным маслом.
 - Если мясорубка не будет использоваться длительное время, протрите все ее металлические части тканью, смоченной в растительном масле.
- ВНИМАНИЕ:** Режущие лезвия прибора очень острые и представляют опасность. Соблюдайте осторожность при установке, снятии и мойке лезвий.



ХРАНЕНИЕ И ТРАНСПОРТИРОВКА

- Убедитесь в том, что прибор отключен от сети и полностью остыл. Перед тем, как убрать прибор выполните все требования раздела ЧИСТКА И УХОД.
- Условия хранения: хранить при плюсовой температуре и влажности воздуха не более 80%. Срок хранения – не ограничен.
- При транспортировке обеспечить сохранность упаковки.

РЕАЛИЗАЦИЯ: Осуществляется согласно общим правилам реализации товаров и оказания услуг и Законом «О защите прав потребителей».

ПРАВИЛА И УСЛОВИЯ УТИЛИЗАЦИИ: Упаковку, руководство пользователя, а также сам прибор необходимо утилизировать в соответствии с местной программой по переработке отходов. Не выбрасывайте такие изделия вместе с обычным бытовым мусором.

ТЕХНИЧЕСКИЕ ХАРАКТЕРИСТИКИ

Электропитание	Производительность	Номинальная мощность	Мощность при максимальной нагрузке
230 В ~ 50 Гц	до 2,0 кг/мин	400 Ватт	2500 Ватт



ГАРАНТИЯ НЕ РАСПРОСТРАНЯЕТСЯ НА РАСХОДНЫЕ МАТЕРИАЛЫ (ФИЛЬТРЫ, КЕРАМИЧЕСКИЕ И АНТИПРИГАРНЫЕ ПОКРЫТИЯ, РЕЗИНОВЫЕ УПЛОТНИТЕЛИ, И Т. Д.)

Дату изготовления прибора можно найти на серийном номере, расположенном на идентификационном стикере на коробке изделия и/или на стикере на самом изделии. Серийный номер состоит из 13 знаков, 4-й и 5-й знаки обозначают месяц, 6-й и 7-й обозначают год изготовления прибора.

Производитель на свое усмотрение и без дополнительных уведомлений может менять комплектацию, внешний вид, страну производства, срок гарантии и технические характеристики модели. Проверяйте в момент получения товара.

Срок службы изделия, при эксплуатации продукции в рамках бытовых нужд и соблюдении правил пользования, приведенных в руководстве по эксплуатации, составляет 2 (два) года со дня передачи изделия потребителю. Срок службы установлен в соответствии с действующим законодательством о защите прав потребителей. Изготовитель обращает внимание потребителей, что при соблюдении данных условий, срок службы изделия может значительно превысить указанный изготовителем срок.

Актуальная информация о сервисных центрах и руководство пользователя размещены на сайте <http://multimarta.com>

Изготовитель: "Cosmos Far View International Limited". Room 701, 16 apt, Lane 165, Rainbow North Street, Ningbo, China

"Космос Фар Вью Интернешнл Лимитед". Оф. 701, 16 апарт., лейн 165, Рэйнбоу Норс Стрит, Нинбо, Китай

Сделано в Китае

Импортер/ Уполномоченное изготовителем лицо: ООО "Бриз", Россия, 194156, г. Санкт-Петербург, Большой Сампсониевский пр-кт, дом 93, литер А, помещение 7-Н, офис 5, тел/факс 8(812)325-23-48.

Поставщик-дистрибьютор: ООО «Валерия», РФ, 188670, Ленинградская область, Всеволожский район, территория ПР Спутник, улица Центральная, строение 58А, помещение 419А, тел/факс 8(812) 325-23-34

ENG USER MANUAL

IMPORTANT SAFETY INSTRUCTIONS

- Please read this instruction manual carefully before use and keep in a safe place for future reference.
- This appliance is not intended for use by persons (including children) with reduced physical, sensory or mental capabilities, or lack of experience and knowledge, unless they have been given supervision or instruction concerning use of appliance by a person responsible for their safety. Children should be supervised to ensure that they do not play with the appliance.
- Before the first connecting of the appliance check that voltage indicated on the rating label corresponds to the mains voltage in your home.
- Home use only. Do not use for industrial purposes.
- Do not use the meat grinder for any other purposes than those described in this instruction manual.
- After transportation or storage at low temperatures allow the appliance to stay at room temperature for at least 2 hours before use.
- Do not disassemble the appliance when it is plugged to the power supply. Always unplug the meat grinder from the power supply when not in use and before cleaning.
- To protect against the risk of electric shock, **DO NOT IMMERSE THE APPLIANCE IN WATER OR IN ANY OTHER LIQUIDS.**
- Do not place the appliance on soft, unstable surface or cover it with a cloth while in operation as it may cause overheating or breakdown.
- Keep away from children.
- Do not leave the meat grinder switched on when you do not use it. Do not use other attachments than those supplied. Do not overload the appliance.
- Keep the cord away from sharp edges and hot surfaces.
- Do not place the appliance near gas or electric oven or store at heated surface. The blades are very sharp, so handle them with care.
- Do not push products into the appliance by fingers while it is in use.
- If food becomes lodged in feeding tube, use pusher to push it down. If this doesn't work, turn the motor off, unplug the appliance and disassemble it to remove remaining food.
- Do not carry the unit by the food tray or head. Be sure to hold the housing with both hands.
- Do not fix the cutting blade and cutting plate while using sausage and kebbe attachments.
- Do not operate after malfunction or damage of cord.
- Do not grind hard food, such as bones, nuts, ginger or other products with hard fiber.
- **Do not operate for more than 5 minutes at one time. Turn off switch and let it rest for at least 10 minutes to cool down the motor, otherwise the motor may be damaged.**
- If in case of overloading the overheat protection system is activated, switch off the appliance by pressing the button REV/OFF, unplug it, and let the appliance cool down about 20-30 minutes, and then continue operation.
- Do not attempt to repair, adjust or replace parts in the meat grinder. Repair the malfunctioning appliance in the nearest service center.
- The grinder head may rotate slightly during the use, but it is normal.
- Do not over tighten the fixing ring to stop the movement. It may cause damage.
- Removable metal parts (screw, cutting knife, cutting plates) can be oxidized after use. It is normal.

BEFORE FIRST USE

- Unpack your appliance. Remove all packing materials.
- Check if all parts are in a set and not damaged.
- Clean all the parts according to the article «Cleaning and maintenance». Do not immerse motor unit into water.
- Dry thoroughly before use.

CLEANING AND MAINTENANCE

- Switch off the appliance and make sure that the motor has stopped completely.
- Unplug the appliance.
- Disassemble by reversing the assembling steps
- Press locking button and turn the whole grinder head in the direction of the arrow.
- Remove the pusher and tray
- Clean all the attachments and parts right after use.

- Do not immerse motor unit, plug and power cord in water or keep in running water.
- Wipe the motor unit with a damp cloth.
- Wash all the parts that have come in contact with meat in warm soapy water.
- Do not use abrasives, chlorine containing substances or organic solvents.
- The metal parts of the meat grinder are not to be washed in the dishwasher!
- Do not wash all metal parts with hot water which temperature above 40°C. Because it will accelerate metal parts oxidation.
- After washing please use dry cloth to wipe the metal parts.
- **Wipe all the cutting parts (cutting knife, cutting plates) with vegetable oil.**
- If the meat grinder won't be used for a long time, please wipe all the metal parts by vegetable oil-wet dishcloth.

CAUTION: The blades are sharp and therefore dangerous. Handle with care.

STORAGE: Switch off and unplug the appliance; let it entirely cool. Complete all requirements of Chapter CLEANING AND MAINTENANCE. Keep the appliance in a dry cool place.

SPECIFICATION

Power supply	Mincing speed	Rating power / Maximum power	Producer:
230 V, 50 Hz	up to 2,0 kg/min	400 W / 2500 W	COSMOS FAR VIEW INTERNATIONAL LIMITED Room 701, 16 apt, Lane 165, Rainbow North Street , Ningbo, China Made in China

WARRANTY DOES NOT APPLY TO CONSUMABLES (FILTERS, CERAMIC AND NON-STICK COATING, RUBBER SEALS, ETC.)

Production date is available in the serial number located on the identification sticker on the gift box and/or on sticker on the device. The serial number consists of 13 characters, the 4th and 5th characters indicate the month, the 6th and 7th indicate the year of device production.

Producer may change the complete set, appearance, country of manufacture, warranty and technical characteristics of the model without notice. Please check when purchasing device.

Current information about service centers is available on the website <http://home-element.com>

КАЗ ПАЙДАЛАНУ БОЙЫНША НҰСҚАУЛЫҚ

ҚАУІПСІЗДІК ШАРАЛАРЫ

- Аспапты қолданар алдында пайдалану бойынша нұсқаулықты мұқият оқып, оны ары қарай анықтама үшін сақтап қойыңыз.
- Бұл аспап физикалық және психикалық шектеулері бар, бұл аспаппен жұмыс тәжірибесі жоқ адамдардың қолдануына арналмаған. Мұндай жағдайларда пайдаланушыға оның қауіпсіздігі үшін жауап беретін адам алдын ала нұсқау беруі тиіс.
- Аспапты алғаш қолданар алдында Сіздің ет тартқышыңыздың техникалық сипаттамаларының кестесінде көрсетілген электр қоректенуі Сіздің жергілікті желіңіздегі электр қоректендіруге сәйкес келетінін тексеріңіз.
- Тек тұрмыстық мақсаттарда ғана қолдану керек. Аспап өнеркәсіптік пайдалануға арналмаған.
- Аспапты тек осы нұсқаулықта сипатталғандай қолданған жөн.
- Егер бұйым біраз уақыт 0°C-ден төмен температурада болса, қосар алдында оны кем дегенде 2 сағат бөлме жағдайында ұстау қажет.
- Құрылғыны желіге қосылып тұрғанда ашуға болмайды. Аспаптың айналмалы бөліктеріне тимеңіз! Аспапты Сіз қолданбасаңыз да, сонымен қатар тазалар алдында қоректендіру желісінен үнемі өшіріп тұрыңыз.
- Электр тоғына ұрынбау үшін аспапты суға немесе басқа сұйықтықтарға батырмаңыз.
- Аспапты жұмсақ бетке орнатпаңыз, жұмыс кезінде үстіне мата немесе басқа материалдар жаппаңыз. Бұл желдетуді қиындатып, аспаптың сынуына әкеліп соқтыруы мүмкін.
- Балалардың аспапты қолдануына рұқсат етпеңіз.
- Қосулы аспапты қараусыз қалдырмаңыз.
- Осы аспаптың жинағына кірмейтін керек-жарақтарды қолданбаңыз.
- Аспапқа азық-түлік қоймаңыз.
- Қоректендіру бауының үшкір шеттер мен ыстық беттерге тимегенін қадағалаңыз.

- Аспапты ыстық газ немесе электр плитаға немесе жылу көздерінің қасына қоймаңыз.
- Пышақпен абай болыңыз – ол өте өткір.
- Ауызға азық-түлікті саусақпен итермеңіз, ол үшін итергіш қолданыңыз.
- Егер азық-түлік жүктеу аузында тұрып қалса, аппаратты өшіріп, жүздердің толық тоқтағанын күтіңіз де, оны желіден ажыратып, тұрып қалған заттарды шығару үшін ашыңыз.
- Тасымалдау барысында аппаратты жүктеу ұяшығынан немесе жүктеу аузынан ұстамаңыз. Аппаратты екі қолмен корпусынан ұстаңыз.
- Шұжықшалар мен кеббенеге арналған саптамаларды қолдануда пышақ пен торларды орнатыңыз.
- Электр бауы зақымдалған аспапты қолданбаңыз.
- Ет тартқышта қатты азық-түлікті үгітпеңіз (сүйек, зімбір, жаңғақтар және т.б.)
- **Үздіксіз жұмыстың кеңес берілген ең көп уақыты – кем дегенде 10 минут міндетті үзіліспен 5 минуттан асырмай.**
- Егер қозғалтқышты қызудан қорғау жүйесі іске қосылса, аспап толық суығанша оны қоспаңыз.
- Аспапты өздігіңізден жөндеуге тырыспаңыз. Аспап жұмысында ақаулар анықталған жағдайда жақын жердегі сервистік орталыққа жолығыңыз.
- Аспапты қолдану барысында ет тартқыштың блогында кішігірім люфт болады, бұл ақау болып табылмайды.
- Қозғалысты тоқтату үшін бекіткіш сақинаны қатты бұрамаңыз, бұл оның сынуына әкеліп соқтыруы мүмкін.
- Ет тартқыштың алынбалы металл бөлшектері (шнек, торлар, пышақ) қолданған соң тотығуы мүмкін. Бұл қалыпты жағдайда және ақау болып табылмайды.

АЛҒАШ ҚОЛДАНАР АЛДЫНДА

- Аспапты ашып, барлық жапсырмаларды алып тастаңыз.
- Аспаптың барлық құрамдастарының барын және зақымдардың жоғын тексеріңіз.
- Аспапты «Тазалау және күту» тарауына сәйкес тазартыңыз. Моторлық блокты суға салмаңыз.
- Жинар алдында аспаптың барлық бөліктері кебуі тиіс.

ТАЗАЛАУ ЖӘНЕ КҮТУ

- Ет тартқышты өшіріп, қозғалтқыштың толық тоқтағанына көз жеткізіңіз.
- Аспапты электр желісінен ажыратыңыз.
- Жинаудың көрі тәртібінде ашыңыз.
- Алынбалы блоктың бекіткіш-түймешігін басып, ет тартқыштың блогын сағат тілімен бұрып, моторлы блоктан ажыратыңыз.
- Ет тартқыштың барлық бөлшектерін пайдаланған соң бірден тазартыңыз.
- Моторлы блок, электр қоректендіру бауы мен ашаны суға батырмаңыз. Моторлы блокты дымқыл матамен сүртіңіз.
- Ет тартқыштың азық-түлікке тиген барлық бөлшектерін жуу құралымен жылы суға жуыңыз.
- Тазалау үшін абразивті және хлорлы заттар немесе органикалық еріткіштер қолданбаңыз.
- Аспаптың металл бөліктерін (торлар, пышақ, шнек, бекіткіш бұранда, ұяшық, алынбалы блок) ыдыс жуғыш мәшинде жумаңыз!
- Ет тартқыштың металл бөліктерін жуу үшін 40°C-ден жоғары температуралы ыстық су қолданбаңыз, өйткені бұл олардың тотығуын тездетеді.
- Жуған соң металл бөліктерді құрғақ матамен сүртіңіз.
- Таза және кептірілген пышақ пен торларды өсімдік майына шыланған матамен сүртіңіз.
- Егер ет тартқыш ұзақ уақыт қолданылмаса, оның барлық металл бөліктерін өсімдік майына шыланған матамен сүртіңіз.

НАЗАР АУДАРЫҢЫЗ: Аспаптың кескіш жүздері өте өткір және қауіпті. Жүздерді орнатқанда, алғанда және жуғанда абай болыңыз.

ТЕХНИКАЛЫҚ СИПАТТАМАЛАРЫ

Электр қоректену	Өнімділік	Максималды жүктеме кезіндегі номиналды қуат / қуат
230 Вольт, 50 Герц	до 2,0 кг/мин	400 Ватт/ 2500 Ватт

Өндіруші зауыт:

Cosmos Far View International Limited
Room 701, 16 apt, Lane 165, Rainbow North Street,
Ningbo, China Қытайда жасалған

КЕПІЛДІК ШЫҒЫН МАТЕРИАЛДАРЫНА (СУЗГІЛЕР, КЕРАМИКАЛЫҚ ЖӘНЕ КҮЮГЕ ҚАРСЫ ЖАБЫНДЫЛАР, РЕЗИНА НЫҒЫЗДАУЫШТАР МЕН БАСҚАЛАР) ТАРАЛМАЙДЫ.

Аспап жасалу күнін бұйым қорабындағы сәйкестендіру стикерінде және/немесе бұйымның өзіндегі стикерде табуға болады. Сериялық нөмір 13 белгіден тұрады, 4-ші және 5-ші белгі аспаптың жасалу айын, 6-шы және 7-ші белгі жылын білдіреді. Өндіруші аспаптың дизайны мен техникалық сипаттамаларын алдын ала ескетпей өзгерту құқығын өзінде қалдырады.

Қызмет көрсету орталықтары туралы нақты ақпарат <http://home-element.com> сайтында танысуға болады.

BLR КІРАҰНИЦТВА ПА ЭКСПЛУАТАЦЫИ

МЕРЫ БЯСПЕКИ

- Перед выкарыстаннем прыбора ўважліва прачытайце інструкцыю па эксплуатацыі і захавайце яе для даведак у далейшым.
- Мясарубка-электрычны прыбор бытавога прызначэння для механізацыі кухонных работ, накіраваны для выкарыстання ў бытавых мэтах паводле дадзенага кіраўніцтва па эксплуатацыі. Прыбор не прызначаны для прамысловага прымянення.
- Не выкарыстоўваць па-за памяшканняў.
- Прыбор не прызначаны для выкарыстання асобамі (уключаючы дзяцей) з паніжанымі фізічнымі, пачуццёвымі або разумовымі здольнасцямі або пры адсутнасці ў іх вопыту ці ведаў, калі яны не знаходзяцца пад кантролем ці не прайнструктаваныя аб выкарыстанні прыбора асобай, адказнай за іх бяспеку. Дзеці павінны знаходзіцца пад кантролем для недапушчэння гульні з прыборам.
- Перед першым выкарыстаннем прыбора праверце, ці адпавядае электрасілкаванне Вашай мясасечкі, названае ў табліцы з тэхнічнымі характарыстыкамі, электрасілкаванню ў Вашай лакальнай сеткі. Прыбор варта выкарыстоўваць толькі так, як апісана ў дадзенай інструкцыі.
- Калі выраб некаторы час знаходзілася пры тэмпературы ніжэй 0°C, перадключэннем яго варта вытрымаць у пакаёвых умовах не менш 2 гадзін.
- Не дазваляецца разбіраць прылада, калі яна падключана да сеткі. Не дакранаўся верцяцца частак прыбора! Заўсёды адключайце прыбор ад сеткі харчавання, калі вы яго не выкарыстоўваеце, а таксама перад чысткай.
- У пазбяганне паразы электрычным токам, НЕ АПУСКАЙЦЕ ПРЫБОР У ВАДУ ЦІ ІНШЫЯ ВАДКАСЦІ.
- Не ўстанаўлівайце прыбор на мяккую паверхню, не накрывайце яго падчас працы тканінай або іншымі матэрыяламі. Гэта абцяжарвае вентыляцыю і можа прывесці да паломкі прыбора.
- Не дазваляйце дзецям карыстацца прыборам. Не пакідайце ўключаны прыбор без нагляду.
- Не выкарыстоўвайце прыналежнасці, якія не ўваходзяць у камплект дадзенага прыбора. Не перагружайце прыбор прадуктамі.
- Сачыце, каб шнур харчавання не дакранаўся вострых беражкоў і гарачых паверхняў.
- Не ставіце прыбор на гарачую газавую, электрычную пліту або паблізу крыніц цяпла.
- Будзьце асцярожныя пры звароце з нажом-ён вельмі востры.
- Не прапіхваць прадукты ў гарлавіну пальцамі, выкарыстоўвайце для гэтага штурхач.
- Калі прадукты затрымаліся ў загрузнай гарлавіне, выключыце апарат, дачакайцеся поўнай прыпынку лёзаў, адлучыце яго ад сеткі і разбярыце, каб атрымаць захраснулі прадукты.
- Пры перамяшчэнні не трымайце апарат за загрузны латок або загрузачны гарлавіну. Трымаеце прылада абедзвюма рукамі за корпус.
- Не выкарыстоўвайце прыбор з пашкоджаным электрошнуром.
- Не здрабняюць ў мясасечцы цвёрдыя прадукты (косткі, імбір, арэхі і т. п.)
- Рэкамендуемае максімальны час бесперапыннай працы - не больш за 5 хвілін з абавязковым перапынкам не менш за 10 хвілін.
- Калі спрацавала сістэма абароны ад перагрэву рухавіка, не ўключайце прыбор на працягу 60 хвілін, пакуль ён цалкам не астыне.
- Пры пашкоджанні шнура харчавання, яго замену, каб пазбегнуць небяспекі, могуць ажыццяўляць толькі кваліфікаваныя спецыялісты-супрацоўнікі сэрвіснага цэнтра. Некваліфікаваны рамонт ўяўляе прамую небяспеку для карыстальніка.
- Забараняецца самастойна рамантаваць прыбор. Не разбірайце прыбор самастойна, пры ўзнікненні любых няспраўнасцяў, а таксама пасля падзення прылады выключыце прыбор з электрычнай разеткі і звярніцеся ў бліжэйшы сэрвісны цэнтр.
- У працэсе выкарыстання прыбора, блок мясасечкі мае невялікі люфт, што не з'яўляецца непаладкай.
- Не перакручвайце моцна фіксуе кольца, каб спыніць рух, гэта можа прывесці да паломкі.
- Здымныя металічныя дэталі мясасечкі (шнэк, краты, нож) могуць акісліцца пасля выкарыстання. Гэта нармальна і не з'яўляецца няспраўнасцю.

ПЕРАД ПЕРШЫМ ВЫКАРЫСТАННЕМ

- Распакуйце прыбор і выдаліце ўсе этикеткі. Праверце наяўнасць усіх кампанентаў прыбора і адсутнасць пашкоджанняў. Ачысціце прыбор згодна з падзелу «Чыстка і догляд».

- Ня апускайце маторны блок у ваду. Перад зборкай усе часткі прыбора павінны цалкам высохнуць.

ЧЫСТКА І ДОГЛЯД

- Выключыце мясарубку і пераканайцеся ў тым, што рухавік цалкам спыніўся. Адключыце прыбор ад электрасеткі.
- Зрабіце разборку ў зваротным зборцы парадку.
- Націсніце на кнопку-фіксатар здымнага блока, павярніце блок мясасечкі па гадзіннікавай стрэлцы і адлучыце ад маторнага блока.
- Вырабляеце чыстку ўсіх дэталей мясасечкі адразу пасля выкарыстання.
- Не апускайце маторны блок, відэлец, шнур электрасілкавання ў ваду. Маторны блок працярыце вільготнай тканінай.
- Вымойце ўсе дэталі мясасечкі, датыкальныя з прадуктамі, у цёплай вадзе з мыйнымі сродкамі.
- Не ўжывайце для чысткі абразіўныя і хлорсодержащие рэчывы або арганічныя растваральнікі.
- Не ачышчайце металічныя дэталі (краты, нож, шнек, фіксуе гайку, здымны блок) прыбора ў посудамыйнай машыне!
- Не выкарыстоўвайце гарачую ваду з тэмпературай вышэй 40°C для мыцця металічных частак мясасечкі, бо гэта паскорыць іх акісленне.
- Пасля мыцця вытрыце металічныя часткі сухі тканінай.
- Чыстыя і высушаныя нож і рашоткі працярыце тканінай, прасякнутае раслінным алеем.
- Калі мясарубка не будзе выкарыстоўвацца доўгі час, працярыце ўсе яе металічныя часткі тканінай, змочанай у раслінным алеі.

УВАГА: рэжучыя ляза прыбора вельмі вострыя і ўяўляюць небяспеку. Выконвайце асцярожнасць пры ўсталёўцы, зняцці і мыйцы лёзаў.

ЗАХОЎВАННЕ І ТРАНСПАРЦІРОВАЊКА

- Пераканайцеся ў тым, што прыбор адключаны ад сеткі і цалкам астыў. Перад тым, як прыбраць прыбор Выканайце ўсе патрабаванні раздзела чыстка і сыход.
- Умовы захоўвання: Захоўваць пры плюсавай тэмпературы і вільготнасці паветра не больш за 80%. Тэрмін захоўвання-не абмежаваны.
- Пры транспарціроўцы забяспечыць захаванасць пакавання.

РЭАЛІЗАЦЫЯ: Ажыццяўляецца згодна з агульным правілам рэалізацыі тавараў і аказання паслуг і Законам «Аб абароне правоў спажывцоў».

ПРАВІЛЫ І ўМОВЫ УТЫЛІЗАЦЫІ: Упакоўку, кіраўніцтва карыстальніка, а таксама сам прыбор неабходна утылізаваць ў адпаведнасці з мясцовай праграмай па перапрацоўцы адходаў. Не выкідвайце такія вырабы разам з звычайным бытавым смеццем.

ТЭХНІЧНЫЯ ХАРАКТАРЫСТЫКІ

Электрасілкаванне	Прадукцыйнасць	Намінальная магутнасць / магутнасць пры максімальнай нагрузцы, Вт
230 В ~ 50 Гц	до 2,0 кг/мин	400 Ватт / 2500 Ватт

Вытворца:

COSMOS FAR VIEW INTERNATIONAL LIMITED
Room 701, 16 apt, lane 165, Rainbow North Street,
Ningbo, China
Зроблена ў Кітаі

ГАРАНТЫЯ НЕ РАСПАЎСЮДЖАЕЦА НА РАСХОДНЫЯ МАТЭРЫЯЛЫ (ФІЛЬТРЫ, КЕРАМІЧНЫЯ І АНТЫПРЫГАРНІЯ ПАКРЫЦЦІ, ГУМОВЫЯ ўШЧЫЛЬНЯЛЬНІКІ, І ІНШЫЯ)

Дату вытворчасці прыбора можна знайсці на серыйным нумары, які змешчаны на ідэнтыфікацыйным стыкеры на скрынцы выраба і/ці на стыкеры на самым вырабе. Серыйны нумар складаецца з 13 знакаў, 4-й і 5-й знакі паказваюць месяц, 6-й і 7-й паказваюць год выраба прыбора.

Вытворца на сваё меркаванне і без дадатковых апавяшчэнняў можа змяняць камплектацыю, вонкавы выгляд, краіну вытворчасці, тэрмін гарантыі і тэхнічныя характарыстыкі мадэлі. Правярайце ў момант атрымання тавара. **Актуальная інфармацыя аб сэрвісных цэнтрах размешчана на сайце <http://home-element.com>**