

# marta

## ВЕНТИЛЯТОР ПОРТАТИВНЫЙ / PORTABLE FAN MT-FN2551 Руководство по эксплуатации / Пайдалану бойынша нұсқаулық / User manual

### RUS Описание

1. Защитное кольцо
2. Защитная решетка
3. Лопасты
4. Крепление
5. Защитная решетка
6. Переключатель ВКЛ/ВЫКЛ
7. USB-разъем
8. USB кабель

### KAZ Комплектация

1. Сақина
2. Қорғаныс торы
3. Қалақтар
4. Бекіту
5. Қорғаныс торы
6. ҚОСУ/ӨШІРУ түймесі
7. USB қосқышы
8. USB кабелі

### GBR Parts list

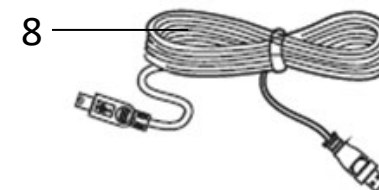
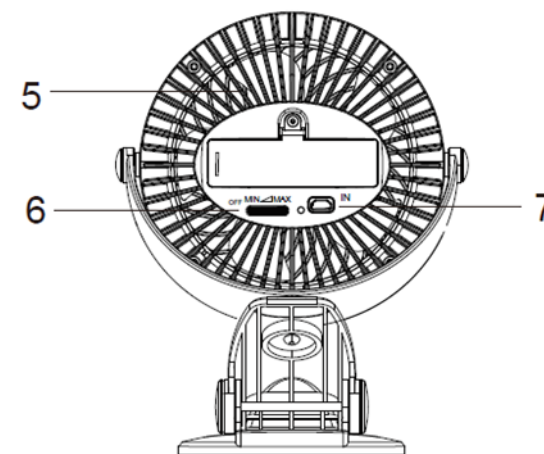
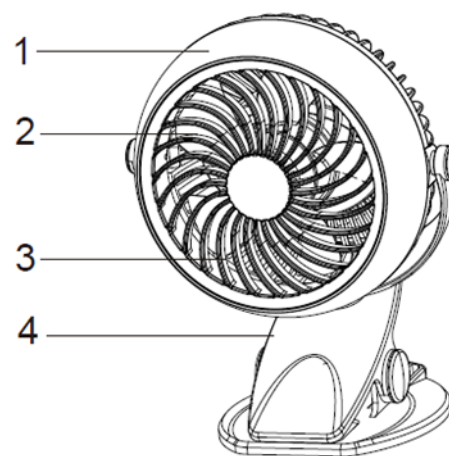
1. Middle ring
2. Front safety guard
3. Blade
4. Clip
5. Rear safety guard
6. Switch
7. Inlet of USB cord
8. USB cable

RUS Фактическая комплектность данного товара может отличаться от заявленной в настоящем руководстве. Внимательно проверяйте комплектность при выдаче товара продавцом.  
GBR Real set of the appliance could be different from listed in the User manual. Check once buy.  
KAZ Бұл тауардың нақты жинағы осы нұсқаулықта жарияланғаннан басқа болуы мүмкін. Сатушы тауарды берген кезде жинағын мұқият тексеріңіз.

### RUS РУКОВОДСТВО ПО ЭКСПЛУАТАЦИИ МЕРЫ БЕЗОПАСНОСТИ:

Внимательно прочитайте данную инструкцию перед эксплуатацией прибора и сохраните ее для справок в дальнейшем.

- Перед первоначальным включением проверьте соответствие технических характеристик изделия, указанных в маркировке, электропитанию в Вашей электросети/источника питания.
- Назначение: Прибор предназначен для использования в бытовых целях согласно данному руководству по эксплуатации. Прибор не предназначен для промышленного применения.
- Прибор используется для дополнительной циркуляции воздуха в помещении. Не использовать вне помещений.
- Следите, чтобы шнур питания не касался острых кромок и горячих поверхностей.
- Не тяните, не перекручивайте и не наматывайте шнур вокруг корпуса прибора.
- При отключении прибора от сети питания не тяните за шнур.
- **Запрещается самостоятельно ремонтировать прибор и менять аккумуляторную батарею.** Не разбирайте прибор самостоятельно, при возникновении любых неисправностей, при необходимости заменить батарею, а также после падения устройства отключите прибор и обратитесь в ближайший сервисный центр.
- Не используйте прибор с поврежденным шнуром питания или другими повреждениями.
- При повреждении шнура питания, замените его. Во избежание опасности, для замены обратитесь к квалифицированным специалистам – сотрудникам сервисного центра. Неквалифицированный ремонт представляет прямую опасность для пользователя.
- Использование не рекомендованных запчастей, аксессуаров и дополнительных принадлежностей может быть опасным или привести к повреждению прибора.
- Всегда отключайте прибор от электросети перед чисткой, или, если Вы им не пользуетесь.
- Во избежание поражения электрическим током и возгорания, не погружайте прибор в воду или другие жидкости. Если это произошло, немедленно отключите его от электросети и обратитесь в сервисный центр для проверки.
- Прибор не предназначен для использования лицами (включая детей) с пониженными физическими, чувственными или умственными способностями или при отсутствии у них опыта или знаний, если они не находятся под контролем или не проинструктированы об использовании прибора лицом, ответственным за их безопасность. Дети должны находиться под контролем для недопущения игры с прибором.



- Не пользуйтесь вентилятором без решеток. Не блокируйте вентиляционные отверстия на корпусе мотора. Не касайтесь вращающихся частей во время работы вентилятора.
- Не допускайте попадания волос. Следите, чтобы посторонние предметы не попадали в отверстия прибора или в его решетки.

## ИСПОЛЬЗОВАНИЕ ПРИБОРА

- Достаньте устройство из упаковки, удалите упаковку, препятствующую нормальной работе устройства.
- Прибор работает от встроенного аккумулятора, заряжаемого с помощью USB-кабеля (шнура питания).
- Перед первым использованием поставьте прибор на зарядку и зарядите аккумуляторную батарею. Зарядку допускается производить при положительной температуре от 5°C до 40°C. Не заряжайте батарею при температуре ниже +5°C и не допускайте нагрева свыше +45°C. Используйте USB-кабель (8 на рис. выше) из комплекта поставки. Убедитесь, что прибор выключен, подсоедините один конец USB-кабеля к вентилятору, а другой к разъему источника питания (адаптера, разъема компьютера и т.п.). Адаптер в комплект не входит. Рекомендуемые параметры входного напряжения электропитания для зарядки прибора: 5 В, 1А.
- Время полной зарядки, в зависимости от характеристик источника питания, составляет от 4 часов. Во время зарядки батареи световой индикатор зарядки горит. Когда батарея будет полностью заряжена, индикатор погаснет. Не рекомендуется использовать вентилятор во время зарядки.
- Время работы прибора при полностью заряженной аккумуляторной батарее составляет до 3 часов. Срок службы батареи зависит от частоты и длительности использования прибора. Для продления срока службы батареи, при нерегулярном использовании прибора, рекомендуется заряжать батарею каждые 2-3 месяца.
- Установите вентилятор на сухую, чистую, нескользящую и ровную поверхность. Установите переключатель (6) в положение "MAX", чтобы включить вентилятор, затем вы сможете отрегулировать скорость работы вентилятора, установив переключатель от MIN до MAX. Приведите переключатель в положение "MIN", чтобы выключить вентилятор.
- Вентилятор можно наклонять, чтобы по желанию регулировать направление потока воздуха.

## ЧИСТКА И УХОД

Перед чисткой всегда выключайте прибор. Для чистки вентилятора используйте мягкую ткань. Не используйте для чистки абразивные чистящие средства и химические растворы. Ни в коем случае не опускайте прибор в воду и не допускайте попадания воды в корпус прибора.

### ХРАНЕНИЕ И ТРАНСПОРТИРОВКА

- Убедитесь в том, что прибор выключен и полностью остыл. Перед тем, как убрать прибор выполните все требования раздела ЧИСТКА И УХОД.
- Храните прибор в сухом месте. Условия хранения: хранить при плюсовой температуре и влажности воздуха не более 80%. Срок хранения – не ограничен.
- При транспортировке обеспечить сохранность упаковки.

**РЕАЛИЗАЦИЯ:** Осуществляется согласно общим правилам реализации товаров и оказания услуг и Законом «О защите прав потребителей».

**ПРАВИЛА И УСЛОВИЯ УТИЛИЗАЦИИ:** Упаковку, руководство пользователя, а также сам прибор необходимо утилизировать в соответствии с местной программой по переработке отходов. Не выбрасывайте такие изделия вместе с обычным бытовым мусором.

**УДАЛЕНИЕ БАТАРЕИ:** Батарея должна быть вынута из прибора перед его утилизацией. Убедитесь, что батарея утилизируется в официально отведенном для этого месте.

## ТЕХНИЧЕСКИЕ ХАРАКТЕРИСТИКИ

Электропитание от аккумуляторной батареи / Power supply / Электр қоректену	Параметры входного напряжения электропитания (от USB) / Input voltage (USB) / Ток кернеуі (USB)	Мощность, Вт / Power, W / Қуаты, Вт	Вес нетто / брутто, кг / Net weight / Gross weight, kg / Нетто / брутто салмағы, кг	Размеры коробки (Д x Ш x В), мм / Package size (L x W x H), mm / Қорап өлшемдері (Ұ x Е x Б), мм
3,7 В, Li-ion 1800 мА/ч. (18650)	DC 5 В, 1А	5	0,380 / 0,450	145x100x200



### ГАРАНТИЯ НЕ РАСПРОСТРАНЯЕТСЯ НА РАСХОДНЫЕ МАТЕРИАЛЫ (ФИЛЬТРЫ, КЕРАМИЧЕСКИЕ И АНТИПРИГАРНЫЕ ПОКРЫТИЯ, РЕЗИНОВЫЕ УПЛОТНИТЕЛИ, И Т. Д.)

Дату изготовления прибора можно найти на серийном номере, расположенном на идентификационном стикере на коробке изделия и/или на стикере на самом изделии. Серийный номер состоит из 13 знаков, 4-й и 5-й знаки обозначают месяц, 6-й и 7-й обозначают год изготовления прибора.

Производитель на свое усмотрение и без дополнительных уведомлений может менять комплектацию, внешний вид, страну производства, срок гарантии и технические характеристики модели. Проверяйте в момент получения товара.

Срок службы изделия, при эксплуатации продукции в рамках бытовых нужд и соблюдении правил пользования, приведенных в руководстве по эксплуатации, составляет 2 (два) года со дня передачи изделия потребителю. Срок службы установлен в соответствии с действующим законодательством о защите прав потребителей. Изготовитель обращает внимание потребителей, что при соблюдении данных условий, срок службы изделия может значительно превысить указанный изготовителем срок.

Продукция торговой марки Marta сертифицирована на соответствие нормативным документам РФ и TP TC.

**Актуальная информация о сервисных центрах размещена на сайте: <http://multimarta.com>**

**Поставщик-дистрибьютор:** ООО «Валерия», 188670, Россия, Ленинградская область, Всеволожский район, территория ПР Спутник, улица Центральная, строение 58А, помещение 419А, тел/факс 8(812) 325-23-34

**Изготовитель:**

Cosmos Far View International Limited  
Room 701, 16 apt, Lane 165, Rainbow North Street, Ningbo, China  
Космос Фар Вью Интернешнл Лимитед  
Оф. 701, 16 апарт., лейн 165, Рэйнбоу Норс Стрит, Нинбо, Китай  
Сделано в Китае.

**Импортер/ Уполномоченное изготовителем лицо/ Организация, уполномоченная принимать претензии на тер. РФ:**

ООО "Бриз", Россия, 194156, г. Санкт-Петербург, Большой Сампсониевский пр-кт, дом 93, литер А, помещение 7-Н, офис 5, тел/факс 8(812) 325-23-48

**GBR USER MANUAL**

**CAUTION**

Read this manual carefully before using the appliance and save it for future reference.

- Before the first use, check the device specifications and the power supply in your network.
- It is not intended for industrial use.
- For indoor use only. Use only for domestic purposes according to the instruction manual.
- Do not use with damaged cord, plug or other injuries.
- Keep the power cord away from sharp edges and hot surfaces.
- Do not pull the cord. Always take the socket. Do not reel the cord around the device housing.
- Never attempt to frame and repair the appliance by yourself. If you meet problems, please contact the nearest customer service center.
- Using accessories or replacement parts that are not recommended or sold by the manufacturer may cause damage to the appliance.
- Always unplug the appliance and let it cool down before cleaning and removing parts. Keep unplugged when not in use.
- To avoid electric shock and fire, do not immerse in water or other liquids. If this occurs, immediately unplug it and contact service center for inspection.
- This appliance is not intended for use by persons (including children) with reduced physical, sensory or mental capabilities, or lack of experience and knowledge, unless they have been given supervision or instruction concerning use of the appliance by a person responsible for their safety.
- Do not touch running parts of the fan.
- Keep foreign objects away from running parts and grille
- Do not block air inlets on the motor block.
- Do not use the fan without protective grilles.

**USING THE DEVICE**

- The USB cord (8) is used for battery charge. Plug the USB cord (8) to USB inlet (7), then connect to USB port on your computer or to the adapter with rated voltage output DC 5V 1A.
- When the battery is charging the indicated light keeps on. When the battery is full the indicated light goes off.
- Put the fan on a dry, clean, non-slip and level surface. Ensure the stability of the device. Rotate the switch (6) to "MAX" direction to turn on the fan, then you can adjust the fan speed by rotating the switch from MIN to MAX. Rotate the switch to "MIN" direction to turn off the fan.
- The fan can be tilted in order to adjust the wind direction as desired.

**CLEANING AND MAINTENANCE**

- Before cleaning, always switch off the appliance. Do not use chemical and abrasive cleaners for cleaning. For seasonal storage use carton to cover the fan. Loosen fittings and remove the front grille.
- Use a smooth cloth to clean the fan. Do not immerse the appliance in water.

**SPECIFICATION**

**Made in China. Producer:** Cosmos Far View International Limited. Room 701, 16 apt, Lane 165, Rainbow North Street, Ningbo, China.

**WARRANTY DOES NOT COVER SUPPLIES (filters, ceramic and non-stick coating, rubber seals, etc.)**

Production date is available in the serial number located on the identification sticker on the gift box and/or on sticker on the device. The serial number consists of 13 characters, the 4th and 5th characters indicate the month, the 6th and 7th indicate the year of device production.

Producer may change the complete set, appearance, country of manufacture, warranty and technical characteristics of the model without notice. Please check when purchasing device.

## КАЗ ПАЙДАЛАНУ БОЙЫНША НҰСҚАУЛЫҚ

### ҚАУІПСІЗДІК ШАРАЛАРЫ

Аспапты пайдаланар алдында осы нұсқаулықты мұқият оқыңыз және кейін анықтама алу үшін сақтап қойыңыз.

- Алғашқы қосу алдында бұйымның таңбалауында көрсетілген техникалық сипаттамалары жергілікті желіңіздегі электр қоректенуге сәйкес келетінін тексеріңіз.
- Тек тұрмыстық мақсатта пайдаланыңыз. Аспап өнеркәсіпте қолдануға арналмаған.
- Желілік бауы зақымданған немесе басқа зақымдары бар аспапты пайдаланбаңыз.
- Желілік бау өткір шеттер мен ыстық беттерге тимеуін байқаңыз.
- Желілік бауды аспап корпусының айналасына орамаңыз, бұрамаңыз және тартпаңыз.
- Аспапты қоректену желісінен ажыратқанда желілік бауды тартпай, тек ашадан ұстаңыз.
- Аспапты өз бетімен жөндеуге тырыспаңыз. Ақау туындаған жағдайда жақын орналасқан сервистік орталыққа жолығыңыз.
- Кеңес берілмеген қосымша керек-жарақты пайдалансаңыз, қауіп төнуі немесе аспап зақымдануы мүмкін.
- Аспапты тазалау алдында және оны пайдаланбасаңыз ылғи электр желіден ажыратыңыз.
- Электр тоқ соқпау және тұтанбау үшін аспапты суға немесе басқа сұйықтыққа батырмаңыз. Егер бұл бола қалса, оны бірден электр желіден ажыратып, тексеру үшін сервистік орталыққа жолығыңыз.
- Аспап физикалық және психикалық шектеулері бар, осы аспапты пайдалану тәжірибесі жоқ адамдармен (соның ішінде балалармен) пайдаланылуға арналмаған. Бұл жағдайда пайдаланушыны оның қауіпсіздігіне жауап беретін адам алдын ала үйрету керек.
- Желдеткіш жұмысы кезінде айналмалы бөліктерге жанаспаңыз.
- Аспап саңылаулары немесе оның торына бөгде заттардың түспеуін қадағалаңыз.
- Мотор корпусындағы желдету саңылауларын жаппаңыз.
- Торсыз желдеткішті қолданбаңыз.

### ТАЗАЛАУ ЖӘНЕ КҮТУ

- Аспапты қоректендіру желісінен өшіріп, суытыңыз.
- Корпустың сыртқы беті мен қоректендіру негізін жұмсақ, біраз дымқыл шүберекпен сүртіңіз, содан кейін кептіріп сүртіңіз.
- Біз Сізге желдеткішті маусымдық сақтау үшін картон қап қолдануыңызға кеңес береміз.
- Байланыстырғыш ілгектерді ашып, алдыңғы торды алып тастаңыз.
- Желдеткіш пен қалақтарды тазалау үшін сабынды ерітіндіге шыланған мата қолданыңыз.
- Еш жағдайда аспап корпусын суға батырмаңыз және мотор корпусына су кіргізбеңіз.

### ТЕХНИКАЛЫҚ СИПАТТАМАЛАРЫ

Қытайда жасалған. **Өндіруші зауыт:** COSMOS FAR VIEW INTERNATIONAL LIMITED. Room 701, 16 apt, lane 165, Rainbow North Street, Ningbo, China.

**КЕПІЛДІК ШЫҒЫН МАТЕРИАЛДАРЫНА (СҮЗГІЛЕР, КЕРАМИКАЛЫҚ ЖӘНЕ КҮЮГЕ ҚАРСЫ ЖАБЫНДЫЛАР, РЕЗИНА НЫҒЫЗДАУЫШТАР МЕН БАСҚАЛАР) ТАРАЛМАЙДЫ.**

Аспап жасалу күнін бұйым қорабындағы сәйкестендіру стикерінде және/немесе бұйымның өзіндегі стикерде табуға болады. Сериялық нөмір 13 белгіден тұрады, 4-ші және 5-ші белгі аспаптың жасалу айын, 6-шы және 7-ші белгі жылын білдіреді. Өндіруші аспаптың дизайны мен техникалық сипаттамаларын алдын ала ескетпей өзгерту құқығын өзінде қалдырады.